



Essential SmartBright LED Downlight G2

DN027B LED20/NW D200 RD

Power supply unit - Beam angle 110°

Essential SmartBright G2 LED downlight - светодиодный светильник, сочетающий себе качество и высокую эффективность при низкой себестоимости. Внутри данного семейства возможны множество конфигураций светового потока в различных корпусах (круглом или квадратном встраиваемом, либо в накладном)

Данные о продукции

Общая информация	
Сменный источник света	No
Количество единиц ПРА	1 unit
Драйвер / блок питания / трансформатор	PSU [Power supply unit]
Драйвер в комплекте	Yes
Тип оптики	110 [Beam angle 110°]
Соединение	Проволочные выводы/провода
Класс защиты по МЭК	Класс безопасности II
Гарантийный период	1 год
Постоянная светоотдача	No

Эксплуатационные и электрические характеристики

Входное напряжение	220-240 V
Входная частота	50 или 60 Hz
Пусковой ток	16 A
Время пуска	0,219 ms
Коэффициент мощности (мин.)	0.7

Системы управления и регулировка яркости света	
Возможность изменения яркости света	No

Механические компоненты и корпус

Материал корпуса	Металл/пластик
Материал отражателя	-
Оптический материал	Polycarbonate
Общая высота	33 mm
Общий диаметр	225 mm

Соответствие требованиям и область применения

Код защиты от проникновения	IP20 [Защита пальцев]
Код степени защиты от механических воздействий	IK02 [0.2 J standard]

Первоначальная производительность (соответствие МЭК)

Начальная светоотдача	2000 lm
Допустимое отклонение светового потока	+/-10%
Нач. корр. цветовая температура	4000 K

Essential SmartBright LED Downlight G2

Нач. индекс цветопередачи	80
Начальная цветность	SDCM<5
Начальная входная мощность	23 W
Допустимое значение потребляемой мощности	+/-10%

Производительность со временем (соответствие МЭК)

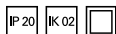
Медианный полезный срок службы L70B50	20000 h
---------------------------------------	---------

Условия эксплуатации

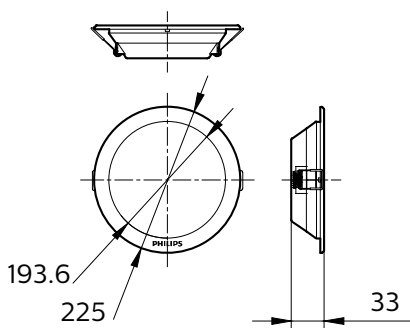
Диапазон температуры окружающей среды	-20 to +40 °C
Подходит для случайного переключения	Not applicable

Данные об изделии

Полный код продукта	871016330899999
Название продукта для заказа	DN027B LED20/NW D200 RD
EAN/UPC — продукт	8710163308999
Код заказа	911401813397
Нумератор — количество на упаковку	1
Нумератор — упаковок на внешний короб	24
Материал № (12NC)	911401813397
Вес нетто (шт.)	0,510 kg



Чертеж размеров



DN027B

