



MASTER CityWhite CDO-TT

MASTER CityWhite CDO-TT Plus 150W/828 E40

Керамическая металлогалогенная лампа с цилиндрической колбой, применяется вне помещений для приятного белого освещения

Данные о продукции

Общая информация	
Цоколь	E40 [E40]
Рабочее положение	UNIVERSAL [Any or Universal (U)]
Срок службы до 5 % отказов (ном.)	18000 h
Срок службы до 10 % отказов (ном.)	20000 h
Срок службы до 20 % отказов (ном.)	22500 h
Срок службы до 50 % отказов (ном.)	27000 h
LSF 2000 h Rated	99 %
LSF 4000 h Rated	99 %
LSF 6000 h Rated	99 %
LSF 8000 h Rated	99 %
LSF 12000 h Rated	99 %
LSF 16000 h Rated	97 %
LSF 20000 h Rated	90 %

Технические характеристики освещения

Код цвета	828 [Цветовая температура 2800K]
Светоотдача (номинальная) (ном.)	16500 lm
Обозначение цвета	Warm White (WW)
Координата цветности X (ном.)	445
Координата цветности Y (ном.)	395
Коррелированная цветовая температура (ном.)	2800 K

Эффективность освещения (ном.) (мин.)	110 lm/W
Коэффициент цветопередачи (ном.)	87
Спад светового потока 2000 ч.	95 %
LLMF 4000 h Rated	92 %
Спад светового потока 5000 ч.	90 %
LLMF 8000 h Rated	88 %
LLMF 12000 h Rated	85 %
LLMF 16000 h Rated	82 %
LLMF 20000 h Rated	80 %
Ratio Scotopic/Photopic Lumens	1,30

Эксплуатационные и электрические характеристики

Power (Rated) (Nom)	148,0 W
Рабочий ток лампы (макс.)	3,0 A
Ток лампы (EM) (ном.)	1,8 A
Пиковое напряжение пуска (макс.)	5000 V
Напряжение сети пуска (мин.)	198 V
Время повторного пуска (мин.) (макс.)	900 s
Время пуска (макс.)	30 s
Напряжение (макс.)	106 V
Напряжение (мин.)	90 V

MASTER CityWhite CDO-TT

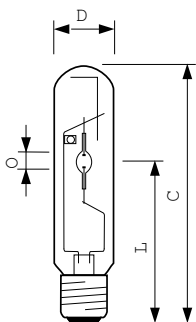
Напряжение (ном.)	98 V
Системы управления и регулировка яркости света	
Возможность изменения яркости света	Yes
Время работы 90 % (макс.)	3 min
Механические компоненты и корпус	
Финишная обработка колбы	Clear (CL)
Соответствие требованиям и область применения	
Метка энергоэффективности (EEL)	A+
Содержание ртути (Hg) (ном.)	15,8 mg
Энергопотребление кВт-час/1000 ч	163 kWh
УФ-излучение	
Время допустимого облучения (NIOSH) (мин.)	8 h/500lx

Требования по дизайну светильника	
Температура колбы (макс.)	450 °C
Температура цоколя (макс.)	250 °C
Данные об изделии	
Полный код продукта	871829112034600
Название продукта для заказа	MASTER CityWhite CDO-TT Plus 150W/828 E40
EAN/UPC — продукт	8718291120346
Код заказа	928082219231
Нумератор — количество на упаковку	1
Нумератор — упаковок на внешний короб	12
Материал № (12NC)	928082219231
Вес нетто (шт.)	0,135 kg
ILCOS Code	MT/UB-150/828-H-E40-48/211

Предупреждение и условия безопасности

- Даже при проведении испытаний используйте только светильник в корпусе (IEC61167, IEC 62035, IEC60598)
- Светильник должен удерживать горячие осколки лампы в случае ее разрушения
- Для ламп можно использовать электронный или электромагнитный ПРА
- Контрольный ПРА должен обеспечивать защиту по окончании срока службы (IEC61167, IEC 62035)
- Перезагрузка без отключения питания может занимать до 15 минут; поэтому рекомендуется использовать запалы T15
- Крайне маловероятно, что разбитая лампа может представлять какую-либо угрозу вашему здоровью. Если у вас разбилась лампа, проветрите комнату в течение 30 минут и уберите осколки, желательно в перчатках. Положите их в герметичный полиэтиленовый пакет и передайте на местное предприятие по утилизации отходов. Не используйте пылесос.

Чертеж размеров

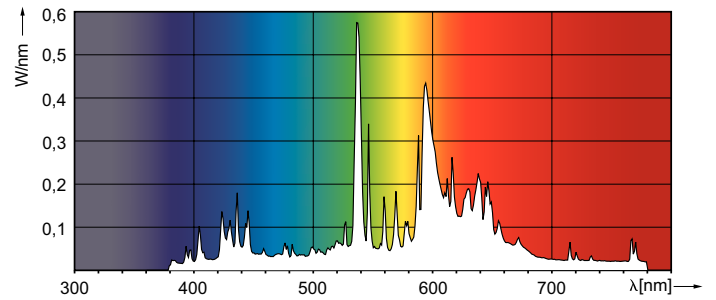
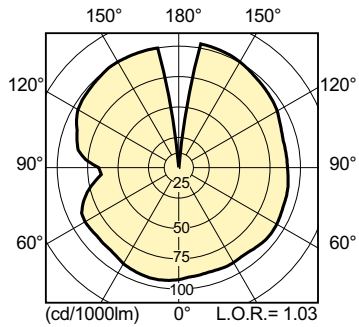


CDO-TT Plus 150W/828 E40

Product	D (max)	O	L	C (max)
MASTER CityWhite CDO-TT Plus 150W/828 E40	47 mm	10 mm	132 mm	211 mm

MASTER CityWhite CDO-TT

Фотометрические данные



Срок службы

