

PHILIPS

Lighting



MHN/W-TD

MHN-TD 70W/842 RX7s 1CT/12

Двухцокольные кварцевые металлогалогенные лампы

Данные о продукции

Общая информация	
Цоколь	RX7S [RX7s]
Рабочее положение	P45 [Parallel +/-45D or Horizontal(HOR)]
Срок службы до 5 % отказов (мин.)	4000 h
Срок службы до 5 % отказов (ном.)	5000 h
Срок службы до 20 % отказов (мин.)	6500 h
Срок службы до 20 % отказов (ном.)	8000 h
Срок службы до 50 % отказов (мин.)	8500 h
Срок службы до 50 % отказов (ном.)	10500 h
Код ANSI, HID	M85/E
Сноски, HID 1	Color characteristics may vary somewhat from one lamp type to another. Time should be allowed for the lamp to stabilize in color when it is turned on for the first time or if for any reason its operating position is changed. This may require several hours' operation, with more than one start. Lamp color and output may change temporarily if the lamp is subjected to excess vibration or shock. Lamp color characteristics may change after long accumulate operating time.
Сноски, HID 2	Supply volts must be +/- 5% of rated ballast line volts for reactor type and +/- 10% for CWA or electronic ballasts.
Технические характеристики освещения	
Код цвета	842 [Цветовая температура 4200K]
Светоотдача (номинальная) (мин.)	5000 lm
Светоотдача (номинальная) (ном.)	5700 lm
Обозначение цвета	Cool White (CW)
Стабильность светового потока 10 000 ч (мин.)	40 %
Стабильность светового потока 10 000 ч (ном.)	75 %
Стабильность светового потока 2000 ч (мин.)	79 %
Стабильность светового потока 2000 ч (ном.)	85 %
Стабильность светового потока 5000 ч (мин.)	68 %
Стабильность светового потока 5000 ч (ном.)	80 %
Координата цветности X (ном.)	370
Координата цветности Y (ном.)	370
Коррелированная цветовая температура (ном.)	4200 K
Эффективность освещения (ном.) (мин.)	76 lm/W
Коэффициент цветопередачи (ном.)	80
Эксплуатационные и электрические характеристики	
Power (Rated) (Nom)	75.0 W
Рабочий ток лампы (макс.)	1,35 A
Ток лампы (EM) (ном.)	1,0 A
Напряжение сети пуска (макс.)	198 V

Пиковое напряжение пуска (макс.)	5000 V
Напряжение сети пуска (мин.)	198 V
Пиковое напряжение пуска (мин.)	1800 V
Напряжение (макс.)	100 V
Напряжение (мин.)	80 V
Напряжение (ном.)	90 V

Системы управления и регулировка яркости света

Возможность изменения яркости света	No
-------------------------------------	----

Механические компоненты и корпус

Финишная обработка колбы	Clear (CL)
Информация о цоколе	na [-]

Соответствие требованиям и область применения

Метка энергоэффективности (EEL)	A
Содержание ртути (Hg) (ном.)	11 mg
Энергопотребление кВт-час/1000 ч	83 kWh

Требования по дизайну светильника

Температура колбы (макс.)	500 °C
Скачок минимальной разности температур (макс.)	280 °C

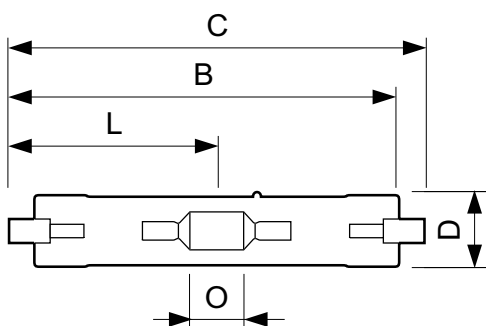
Данные об изделии

Полный код продукта	871829121532500
Название продукта для заказа	MHN-TD 70W/842 RX7s 1CT/12
EAN/UPC — продукт	8718291215325
Код заказа	928070205190
Нумератор — количество на упаковку	1
Нумератор— упаковок на внешний короб	12
Материал № (12NC)	928070205190
Вес нетто (шт.)	0,028 kg
ILCOS Code	MD/UB-70/842-H-RX7s-22/117.6

Предупреждение и условия безопасности

- Даже при проведении испытаний используйте только светильник в корпусе (IEC61167, IEC 62035, IEC60598)
- Светильник должен удерживать горячие осколки лампы в случае ее разрушения
- Контрольный ПРА должен обеспечивать защиту по окончании срока службы (IEC61167, IEC 62035)
- Крайне маловероятно, что разбитая лампа может представлять какую-либо угрозу вашему здоровью. Если у вас разбилась лампа, проветрите комнату в течение 30 минут и уберите осколки, желательно в перчатках. Положите их в герметичный полиэтиленовый пакет и передайте на местное предприятие по утилизации отходов. Не используйте пылесос.

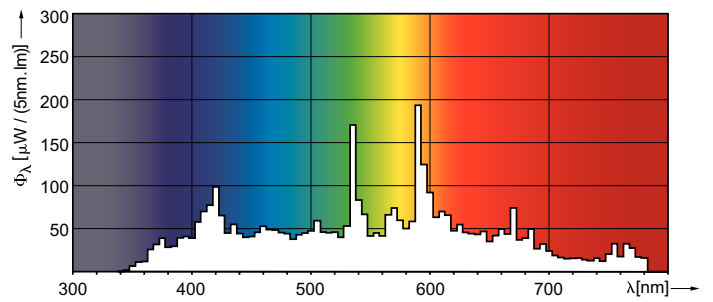
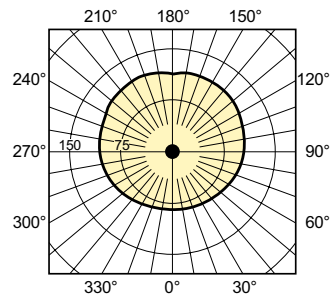
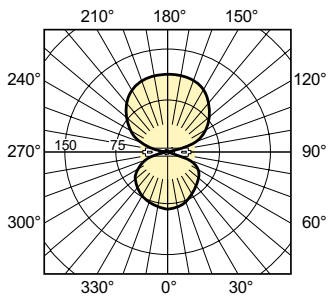
Чертеж размеров



MHN-TD 70W/842 RX7s

Product	D (max)	D	O	C (max)
MHN-TD 70W/842 RX7s 1CT/12	19,5 mm	0,75 in	7,7 mm	117,6 mm

Фотометрические данные



Срок службы

