

КОНВЕРТЕР ДАТЧИКА ДВИЖЕНИЯ DALI-309-SCENES-IN

- ▼ Для датчика движения
- ▼ Вход управления 230 В
- ▼ Питание от шины DALI
- ▼ Включение 3 сцен
- ▼ Broadcast или 1 группа



1. ОСНОВНЫЕ СВЕДЕНИЯ ОБ ИЗДЕЛИИ

- 1.1. Конвертер предназначен для подключения любого стандартного датчика движения с выходом 230 В в систему управления светом на базе оборудования DALI.
- 1.2. Конвертер может управлять стандартными диммерами DALI для светодиодной ленты, светодиодных светильников и других источников света, управляемых по DALI. Соответствует стандартам IEC62386-102 и IEC62386-207, совместим с оборудованием большинства мировых производителей.
- 1.3. При срабатывании подключенного к конвертеру датчика движения запускаются последовательно 3 сцены: первая – при включении датчика, вторая — при выключении, третья — по истечении времени, установленного переключателем "Delay Time". Фактические номера сцен задаются переключателем "Scene". Конвертер позволяет организовать функцию лестничного выключателя (например, с уровнями 100% — 30% — 0%).
- 1.4. Конвертер управляет одной группой DALI, выбранной переключателем "Group", или всеми диммерами одновременно (режим Broadcast).
- 1.5. Конвертер получает питание от шины DALI, подведение дополнительных проводов не требуется.
- 1.6. Простое подключение и возможность установки в стандартную монтажную коробку.

2. ОСНОВНЫЕ ТЕХНИЧЕСКИЕ ДАННЫЕ

Источник питания	Питание от шины DALI
Потребляемый ток, не более	5 мА
Входной интерфейс управления	AC 230 В (от датчика движения)
Выходной интерфейс управления	DALI
Количество включаемых сцен	3
Количество групп управления	1 из 15 или Broadcast
Степень пылевлагозащиты	IP20
Температура окружающей среды	0... +40 °С
Габаритные размеры	45,5×45×20,3 мм

3. УСТАНОВКА, ПОДКЛЮЧЕНИЕ И УПРАВЛЕНИЕ

⚠ ВНИМАНИЕ! Во избежание поражения электрическим током перед началом всех работ отключите электропитание. Все работы должны проводиться только квалифицированным специалистом.

- 3.1. Извлеките конвертер из упаковки и убедитесь в отсутствии механических повреждений.
- 3.2. Подключите провода шины DALI к клеммам D1 и D2 конвертера (см. Рисунки 1 и 2). Подключите выход датчика движения с выходным напряжением AC 230 В к клеммам L (фаза) и N (ноль).
- 3.3. Переключателем GROUP установите номер группы DALI, которой должен управлять конвертер. В положении «0» конвертер становится широкоэмиттерным [BROADCAST].
При установке переключателя GROUP руководствуйтесь Таблицей 1.

Таблица 1.

Положение переключателя GROUP	0	1	2	3	4	5	6	7	8	9	10	11	12	13	14	15
№ группы DALI	BR	0	1	2	3	4	5	6	7	8	9	10	11	12	13	14

- 3.4. Переключателем SCENE установите начальный номер исполняемых сцен.
При срабатывании датчика движения последовательно включаются 3 сцены:
S1 — при срабатывании датчика (подаче напряжения AC 230 В на вход конвертера);
S2 — при выключении датчика (снятии напряжения со входа конвертера);
S3 — по истечении времени задержки, установленного переключателем Delay Time.

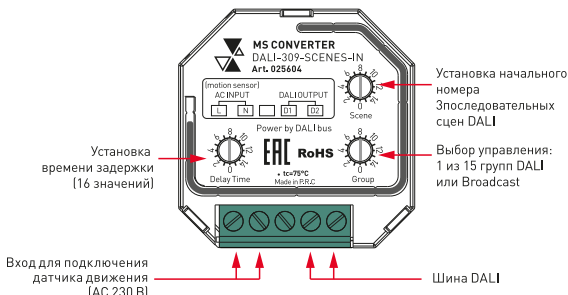


Рисунок 1. Органы управления и подключения конвертера.

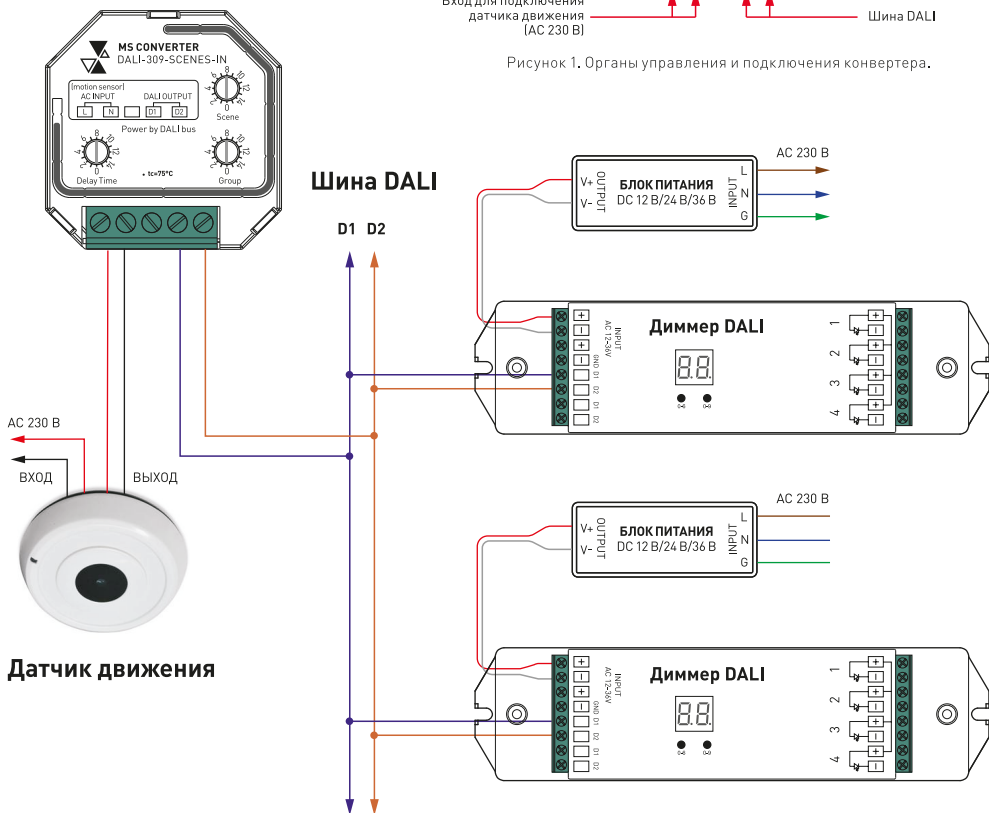


Рисунок 2. Пример подключения конвертера в систему DALI.

При установке переключателя SCENE руководствуйтесь Таблицей 2.

Таблица 2.

Положение переключателя SCENE	0	1	2	3	4	5	6	7	8	9	10	11	12	13	14	15
Сцена DALI, соответствующая S1	0	1	2	3	4	5	6	7	8	9	10	11	12	13	14	15
Сцена DALI, соответствующая S2	1	2	3	4	5	6	7	8	9	10	11	12	13	14	15	0
Сцена DALI, соответствующая S3	2	3	4	5	6	7	8	9	10	11	12	13	14	15	0	1

- 3.5. Переключателем Delay Time установите желаемое время, которое должно пройти между включением сцены S2 и включением сцены S3.

При установке переключателя Delay Time руководствуйтесь Таблицей 3.

Таблица 3.

Положение переключателя SCENE	0	1	2	3	4	5	6	7	8	9	10	11	12	13	14	15
Время задержки	0 сек.	2 сек.	5 сек.	10 сек.	30 сек.	1 мин.	10 мин.	20 мин.	30 мин.	40 мин.	60 мин.	90 мин.	120 мин.	150 мин.	240 мин.	∞

- 3.6. Убедитесь, что схема собрана правильно, везде соблюдена полярность подключения, и провода нигде не замыкаются.
 3.7. Включите питание и, если необходимо, при помощи мастер-контроллера DALI (например, DALI-100) выполните настройку диммеров DALI (настройку адресов, групп, сцен и других параметров).

4. ОБЯЗАТЕЛЬНЫЕ ТРЕБОВАНИЯ И РЕКОМЕНДАЦИИ ПО ЭКСПЛУАТАЦИИ

- 4.1. Соблюдайте условия эксплуатации оборудования:
 ▼ эксплуатация только внутри помещений;
 ▼ температура окружающего воздуха от 0 до +40 °С;
 ▼ относительная влажность воздуха не более 90% при 20 °С, без конденсации влаги;
 ▼ отсутствие в воздухе паров и примесей агрессивных веществ (кислот, щелочей и пр.).
- 4.2. Соблюдайте полярность при подключении оборудования.
- 4.3. Не допускайте попадания воды или воздействия конденсата на устройство.
- 4.4. Не допускается установка вблизи нагревательных приборов или горячих поверхностей.
- 4.5. Температура устройства во время работы не должна превышать +60 °С.
- 4.6. Не размещайте конвертер в местах с повышенным уровнем радиопомех или сосредоточения большого количества металла.
- 4.7. Перед включением убедитесь, что схема собрана правильно, соединения выполнены надежно, замыкания отсутствуют.
- 4.8. Возможные неисправности и методы их устранения.

Неисправность	Причина неисправности	Метод устранения
Управление не выполняется или выполняется нестабильно/ некорректно.	Нет контакта в соединениях.	Проверьте все подключения.
	Не настроены группы/сцены в диммерах DALI.	Подключите мастер-контроллер шины DALI и настройте соответствующие группы/сцены.
	Не выбраны соответствующие группы/сцены на конвертере.	Настройте конвертер в соответствии с инструкцией и задачами управления.
	Короткое замыкание в проводах шины DALI.	Внимательно проверьте все цепи и устраните КЗ.
	Провода шины DALI слишком длинные или имеют недостаточное сечение.	Проверьте работу оборудования в непосредственной близости друг к другу. Если система заработала, замените кабель шины управления.