

ПАНЕЛЬ SENS LN-08E WHITE

- 12/24 В
- 144/288 Вт



1. ОСНОВНЫЕ СВЕДЕНИЯ ОБ ИЗДЕЛИИ

- 1.1. Настенный встраиваемый контроллер с сенсорной панелью LN08E предназначен для управления многоцветной светодиодной лентой RGB и другими светодиодными источниками света с напряжением питания 12-24 В, поддерживающими управление ШИМ (PWM).
- 1.2. Стильный и современный дизайн стеклянной панели.
- 1.3. Поддержка плавного изменения цвета и яркости.
- 1.4. Встроенные программы последовательного переключения цветов, плавной смена цветов и другие.
- 1.5. Выбор нужного цвета одним касанием.
- 1.6. Простое подключение и установка в монтажную коробку.

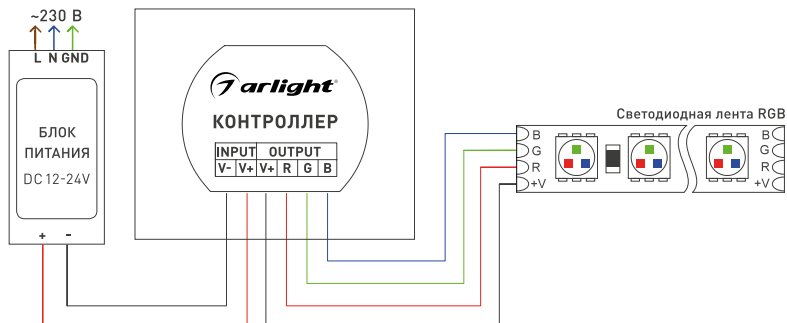
2. ОСНОВНЫЕ ТЕХНИЧЕСКИЕ ХАРАКТЕРИСТИКИ

Напряжение питания	DC 12-24 В
Максимальная суммарная мощность нагрузки	144 Вт (12 В), 288 Вт (24 В)
Максимальный выходной ток одного канала	4 А
Количество каналов управления	3 канала (R, G, B)
Схема подключения нагрузки	Общий анод
Степень пылевлагозащиты	IP 20
Температура окружающей среды	-20... +50 °С
Размеры контроллера	80×80×42 мм

3. УСТАНОВКА, ПОДКЛЮЧЕНИЕ И УПРАВЛЕНИЕ

⚠ ВНИМАНИЕ!

Во избежание поражения электрическим током перед началом всех работ отключите электропитание. Все работы должны проводиться только квалифицированным специалистом.



- 3.1. Извлеките контроллер из упаковки и убедитесь в отсутствии механических повреждений.
- 3.2. Отсоедините лицевую панель от корпуса контроллера, аккуратно поддев её плоской отверткой (Рис. 1).

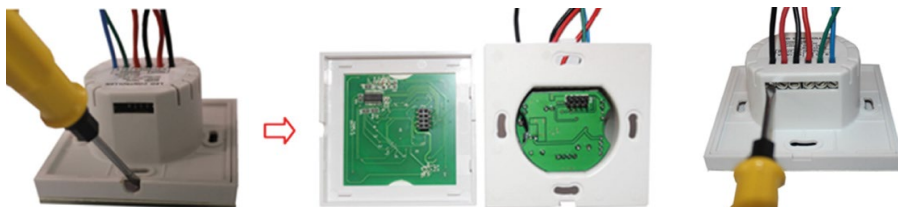


Рисунок 1.

Рисунок 2.

- 3.3. Подключите светодиодную ленту или другой светодиодный источник света к выходу OUTPUT контроллера, соблюдая полярность и порядок подключения проводов RGB.
- 3.4. Подключите блок питания к входу INPUT контроллера, соблюдая полярность (Рис. 2).
- 3.5. Убедитесь, что схема собрана правильно, везде соблюдена полярность подключения, и провода нигде не замыкаются. Короткое замыкание в нагрузке может привести к отказу контроллера.
- 3.6. Установите корпус контроллера в монтажную коробку и закрепите его при помощи двух винтов (Рис. 3).

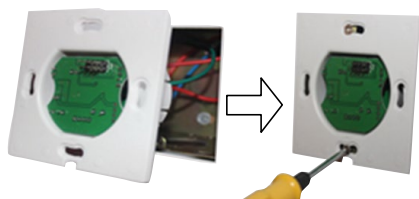


Рисунок 3.

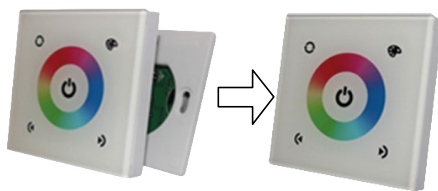


Рисунок 4.

- 3.7. Аккуратно установите лицевую панель на корпус контроллера. Следите за правильным соединением разъема (Рис. 4).
- 3.8. Включите питание и проверьте работу контроллера.

3.9. Управление контроллером:

- Сенсорное кольцо выбора цвета.
- Включение/выключение освещения. Для выключения/включения звукового подтверждения нажмите и удерживайте в течение 3 секунд.
- Переключение 19-ти динамических программ (переключаются циклически).
- Переключение 20 статических цветов (переключаются последовательно).
- В статическом режиме – уменьшение уровня яркости (25 уровней), в динамическом режиме – уменьшение скорости выполнения программы (100 шагов).
- В статическом режиме – увеличение уровня яркости (25 уровней), в динамическом режиме – увеличение скорости выполнения программы (100 шагов).

№	Статические режимы	№	Динамические режимы
1	Красный	1	Вспышки красного
2	Оранжевый	2	Вспышки зеленого
3	Темно-желтый	3	Вспышки синего
4	Желтый	4	Вспышки желтого
5	Лимонный	5	Вспышки белого
6	Зеленый	6	Вспышки 3 цветов
7	Светло-зеленый	7	Вспышки 6 цветов
8	Бирюзовый	8	Последовательное переключение 3 цветов
9	Светло-голубой	9	Последовательное переключение 6 цветов
10	Лазурный	10	Плавное угасание красного
11	Синий	11	Плавное угасание желтого
12	Темно-синий	12	Плавное угасание зеленого
13	Сиреневый	13	Плавное угасание белого
14	Фиолетовый	14	Плавное угасание синего
15	Коричневый	15	Плавное угасание фиолетового
16	Белый	16	Плавное угасание белого
17	Слоновая кость	17	Плавное угасание 3 цветов
18	Теплый белый	18	Плавное угасание 7 цветов
19	Дневной белый	19	Плавная смена 7 цветов
20	Холодный белый		



4. ОБЯЗАТЕЛЬНЫЕ ТРЕБОВАНИЯ И РЕКОМЕНДАЦИИ ПО ЭКСПЛУАТАЦИИ

- 4.1. Соблюдайте условия эксплуатации оборудования:
 - Эксплуатация только внутри помещений.
 - Температура окружающего воздуха от -20 до +50 °С.
 - Относительная влажность воздуха не более 90% при +20 °С, без конденсации влаги.
 - Отсутствие в воздухе паров и примесей агрессивных веществ (кислот, щелочей и пр.).
- 4.2. Соблюдайте полярность при подключении оборудования.
- 4.3. Не допускается установка вблизи нагревательных приборов или горячих поверхностей.
- 4.4. Температура устройства во время работы не должна превышать +60 °С. При более высокой температуре уменьшите мощность подключенной нагрузки.
- 4.5. Для питания контроллера используйте источник напряжения с выпрямленным стабилизированным выходным напряжением. Убедитесь, что напряжение и мощность блока питания соответствуют подключаемой ленте.
- 4.6. Перед включением убедитесь, что схема собрана правильно, соединения выполнены надежно, замыкания отсутствуют. Отказ контроллера, вызванный замыканием выходных проводов, как гарантийный случай не рассматривается.
- 4.7. Возможные неисправности и методы их устранения:

Проявление неисправности	Причина неисправности	Метод устранения
Светодиодная лента не светится.	Нет контакта в соединениях.	Проверьте все подключения.
	Неправильная полярность подключения.	Подключите оборудование, соблюдая полярность.
	Отсутствует напряжение в сети.	Проверьте наличие сетевого напряжения.
	Неисправен блок питания.	Замените блок питания.
Цвет свечения не соответствует выбранному.	Неправильно подключены каналы R, G, B. Перепутаны провода каналов.	Подключите ленту в соответствии с маркировкой каналов на ленте и контроллере.
Светятся только красные кристаллы светодиодов подключенной ленты.	Лента с напряжением питания 24 В подключена к источнику с напряжением 12 В.	Используйте блок питания с соответствующим напряжением.
При выключении ленты контроллером она меняет цвет, но не выключается полностью.	Выход из строя одного или нескольких каналов контроллера в результате замыкания в проводах.	Замените контроллер, не допускайте замыкания выходных проводов. Данная неисправность не рассматривается как гарантийный случай.