

# ПАНЕЛЬ УПРАВЛЕНИЯ SR-2202N-A WHITE

- Встраиваемая
- 1 выход 0/1-10 В
- Питание АС 220 В

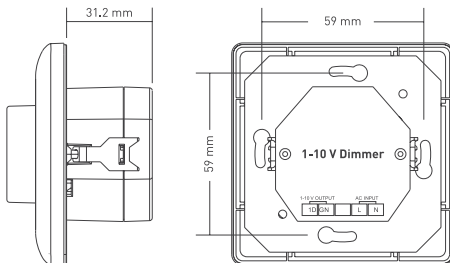
## 1. ОСНОВНЫЕ СВЕДЕНИЯ

- 1.1. Встраиваемая панель SR-2202N-A предназначена для включения, выключения и регулировки яркости источников света, управляемых аналоговым сигналом 0/1-10 В.
- 1.2. При использовании совместно с панелью различных диммеров с управлением 0/1-10В, а также регулируемых источников напряжения или источников тока, может управлять светодиодной лентой, светодиодными светильниками, мощными светодиодами и другими светодиодными источниками света.
- 1.3. Удобное и точное управление при помощи вращающегося регулятора
- 1.4. Современный и лаконичный дизайн панели.
- 1.5. Механизм панели совместим с рамками и ручками диммеров различных производителей - MERTEN (M-smart, M-Arc, M-Plan), JUNG (A500, Aplus), GIRA (S-55, E2, Event, Esprit), Berker (S1, B1, B3, B7 glass).



## 2. ОСНОВНЫЕ ТЕХНИЧЕСКИЕ ДАННЫЕ

Напряжение питания	АС110- 220 В
Частота питающей сети	50 / 60 Гц
Максимальный потребляемый от сети ток	0,2 А
Выходной сигнал	1-10 В, активный выход
Степень пыле-влагозащиты	IP20
Температура окружающей среды	-0...+40 °С
Габаритные размеры	80 × 80 × 52мм



 **ПРИМЕЧАНИЕ!** Более подробные технические характеристики приведены на сайте [arlight.ru](http://arlight.ru).

### 3. УСТАНОВКА, ПОДКЛЮЧЕНИЕ И УПРАВЛЕНИЕ

**⚠ ВНИМАНИЕ!** Во избежание поражения электрическим током перед началом работ отключите электропитание. Все работы должны проводиться только квалифицированным специалистом.

3.1. Извлеките панель управления из упаковки и убедитесь в отсутствии механических повреждений.

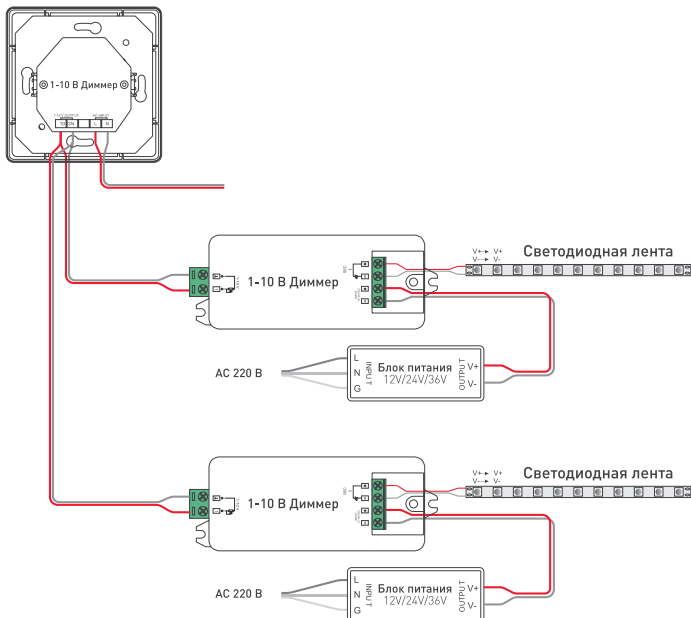


Рис. 1. Схема подключения панели на примере диммера SR-2006.

- 3.2. Выполните подключение согласно схеме Рис. 1.
- 3.3. Закрепите панель в месте установки (Рис. 2), для чего:
  - Снимите ручку регулятора и втулку под ручкой.
  - Снимите лицевую панель.
  - Разместите панель в установочную коробку.
  - Закрепите панель в установочной коробке. При установке следите за тем, чтобы провода не пережимались и не замыкались.
- 3.4. Убедитесь, что схема собрана правильно, везде соблюдена полярность подключения, и провода нигде не замыкаются.
- 3.5. Включите питание.
- 3.6. Проверьте управление:
  - Нажатие ручки – включение/выключение света.
  - Вращение ручки – изменение яркости.

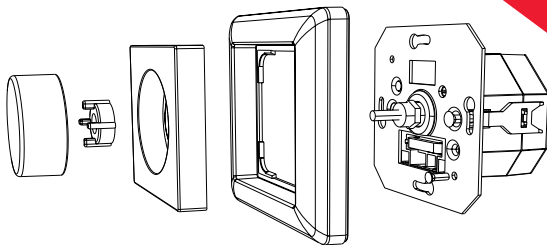


Рис.2. Крепление панели.

#### 4. ОБЯЗАТЕЛЬНЫЕ ТРЕБОВАНИЯ И РЕКОМЕНДАЦИИ ПО ЭКСПЛУАТАЦИИ

- 4.1. Соблюдайте условия эксплуатации изделия:
  - Эксплуатация только внутри помещений.
  - Температура окружающего воздуха от -0 до +40 °С.
  - Относительная влажность воздуха не более 90% при 20 °С, без конденсации влаги.
  - Отсутствие в воздухе паров и агрессивных примесей (кислот, щелочей и пр.).
- 4.2. Не допускается установка вблизи нагревательных приборов или горячих поверхностей.
- 4.3. Не допускайте попадание воды или воздействие конденсата на изделие.
- 4.4. Защищайте изделие от прямого воздействия солнечных лучей.
- 4.5. Никогда не подключайте провода при включенном питании.
- 4.6. Соблюдайте полярность соединения проводов и соответствие проводов «фаза», «ноль» и «земление» маркировке, нанесенной на корпус изделия.
- 4.7. Перед включением системы убедитесь, что схема собрана правильно, соединения выполнены надежно, замыкания отсутствуют.
- 4.8. Возможные неисправности и методы их устранения.

Проявление неисправности	Причина неисправности	Метод устранения
Светодиодная лента не светится или не управляется	Нет контакта в соединениях.	Проверьте все подключения.
	Неправильная полярность подключения светодиодной ленты.	Подключите светодиодную ленту, соблюдая полярности.
	Неправильная полярность подключения шины управления 1-10 В.	Подключите провода в соответствии с маркировкой на корпусе диммера.
	Замыкание в проводах шины 1-10 В.	Проверьте шину.
	К панели управления подключено слишком большое количество диммеров.	Уменьшите количество подключенных диммеров или используйте усилитель сигнала 1-10В.
	Большая длина кабеля шины 1-10 В.	По возможности сократите длину кабеля.
	В результате нестабильности питающей сети сгорел предохранитель в панели 1-10 В.	Обесточьте устройство, снимите переднюю панель, извлеките колодку и замените предохранитель.