

ПАНЕЛЬ УПРАВЛЕНИЯ ROTARY SR-2202-IN

- Встраиваемая
- 4 выхода 0/1-10В
- Питание DC 24В



1. ОСНОВНЫЕ СВЕДЕНИЯ

- 1.1. Встраиваемая панель SR-2202-IN предназначена для включения, выключения и регулировки яркости источников света, управляемых аналоговым сигналом 0/1–10 В.
- 1.2. При использовании совместно с панелью различных диммеров с управлением 0/1-10В, а также регулируемых источников напряжения или источников тока, может управлять светодиодной лентой, светодиодными светильниками, мощными светодиодами и другими светодиодными источниками света.
- 1.3. Наличие 4-х синхронно регулируемых выходов увеличивает нагрузочную способность панели и позволяет подключать к ней большее количество управляемых устройств.
- 1.4. Удобное и точное управление при помощи вращающегося регулятора.
- 1.5. Стильный, современный и лаконичный дизайн стеклянной панели.

2. ОСНОВНЫЕ ТЕХНИЧЕСКИЕ ДАННЫЕ

Напряжение питания	DC 24 В
Выходной сигнал	1-10В, активный выход
Количество выходов	4, управляются синхронно
Степень пыле-влагозащиты	IP20
Температура окружающей среды	-20...+50 °С
Размер панели	86 × 86 × 11мм
Размер ручки регулятора	∅40 × 12мм
Размер утапливаемой части	∅58 × 20мм



ПРИМЕЧАНИЕ!

Более подробные технические характеристики приведены на сайте arlight.ru.

3. УСТАНОВКА, ПОДКЛЮЧЕНИЕ И НАСТРОЙКА

⚠ ВНИМАНИЕ!

При монтаже системы, во избежание поражения электрическим током, перед началом работ отключите электропитание. Все работы должны проводиться только квалифицированным специалистом.

- 3.1. Извлеките панель из упаковки и убедитесь в отсутствии механических повреждений.
- 3.2. Выполните подключение согласно схеме Рис. 1.

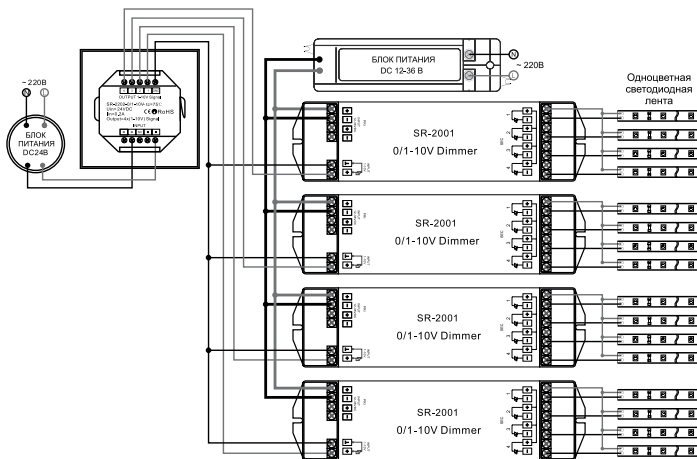


Рис. 1. Схема подключения на примере диммера SR-2001.

- 3.3. Закрепите панель в месте установки (Рис.2), для чего:
 - Снимите ручку регулятора и втулку под ручкой.
 - Снимите лицевую панель, для чего надавите на панель сверху вниз и потянуть вперед за низ панели.
 - Разместите в установочную коробку (приобретается отдельно) блок питания панели.
 - Закрепите панель в установочной коробке. При установке следите за тем, чтобы провода не пережимались и не замыкались.
 - Соберите панель в обратном порядке.
- 3.4. Убедитесь, что схема собрана правильно, везде соблюдена полярность подключения, и провода нигде не замыкаются.
- 3.5. Включите питание.
- 3.6. Проверьте управление:
 - Нажатие ручки - включение/выключение света.
 - Вращение ручки - изменение яркости.

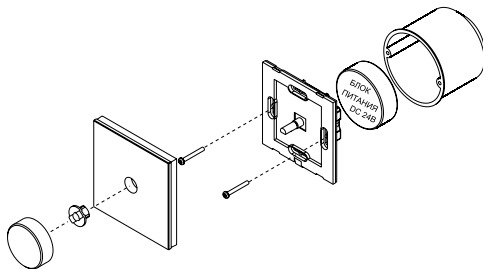


Рис. 2. Крепление панели и установка блока питания.

4. ОБЯЗАТЕЛЬНЫЕ ТРЕБОВАНИЯ И РЕКОМЕНДАЦИИ ПО ЭКСПЛУАТАЦИИ

4.1. Соблюдайте условия эксплуатации изделия:

- Эксплуатация только внутри помещений.
- Температура окружающего воздуха от -20 до $+50$ °С.
- Относительная влажность воздуха не более 90% при 20 °С, без конденсации влаги.
- Отсутствие в воздухе паров и примесей агрессивных веществ (кислот, щелочей и пр.).

4.2. Не допускается установка вблизи нагревательных приборов или горячих поверхностей.

4.3. Не допускайте попадание воды или воздействие конденсата на изделие.

4.4. Защищайте изделие от прямого воздействия солнечных лучей.

4.5. Для питания изделия используйте источник питания со стабилизированным выходным напряжением 24В.

4.6. Никогда не подключайте провода при включенном питании.

4.7. Перед включением системы убедитесь, что схема собрана правильно, соединения выполнены надежно, замыкания отсутствуют.