



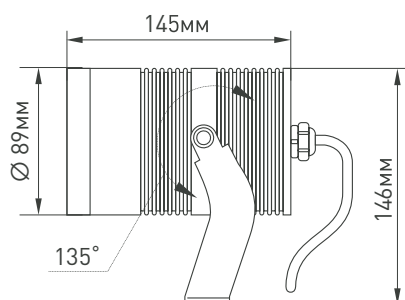
## СВЕТИЛЬНИКИ ALT-RAY-R89

### ПРИМЕНЕНИЕ

- Предназначены для ландшафтного освещения парковых и садовых дорожек, придомовых территорий, а также декоративной подсветки фасадов.

### ОСОБЕННОСТИ

- Поворотная конструкция позволяет регулировать направление света в диапазоне 135 градусов.
- Узкий угол освещения дает возможность решать задачу точечного освещения объектов.
- Возможна установка в грунт или монтаж на поверхность при помощи дополнительных аксессуаров — основания-пики или круглого основания (приобретаются отдельно).
- Ударопрочный корпус со степенью пылевлагозащиты IP67 рассчитан на длительное использование на открытом воздухе и обеспечивает надежную работу в неблагоприятных условиях.



### ПАРАМЕТРЫ

Артикул	026448
Напряжение питания	АС 220-240 В, 50/60 Гц
Мощность, потребляемая от сети АС 230 В	25 Вт
Световой поток	2100-2300 лм
Цвет свечения	теплый белый, 3000 К
Индекс цветопередачи	CRI>80
Угол освещения	24°
Угол регулировки наклона светового потока	135°
Степень пылевлагозащиты	IP67
Степень защиты от механических воздействий	IK04
Класс защиты от поражения электрическим током	I
Нагрузочная способность	220 кг
Рабочая температура	-40... + 60 °С
Габаритные размеры	Ø89×145 мм
Вес, нетто	1.37 кг
Кабель для подключения к сети	длина 1 м, 3×1 мм <sup>2</sup> , резиновая оболочка
Гарантийный срок	36 мес.



## УСТАНОВКА И ПОДКЛЮЧЕНИЕ

- Извлеките светильник из упаковки и убедитесь в отсутствии механических повреждений.
- Присоедините провода питания светильника к обесточенной сети AC 230 В. Соблюдайте порядок подключения и маркировку проводов: желто-зеленый – РЕ, «защитное заземление», коричневый – L, «фаза»; синий – N, «ноль». Для подключения проводов к сети питания используйте герметичные соединительные муфты.
- Включите светильник и проверьте его работу.
- Установите светильник. Допускается как непосредственное крепление светильника на поверхность, так и с помощью дополнительных аксессуаров: поворотного основания (арт. 024890) и основания для установки в грунт (арт. 024889).
- Отрегулируйте направление и угол излучения светового потока светильника.



Рисунок 1. Основание для установки на поверхность (арт. 024890).



Рисунок 2. Основание для установки в грунт (арт. 024889).