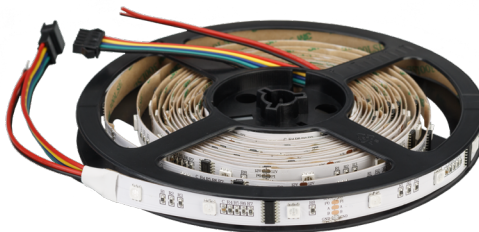


СВЕТОДИОДНАЯ ЛЕНТА RGB «БЕГУЩИЙ ОГОНЬ» С ИНТЕРФЕЙСОМ УПРАВЛЕНИЯ DMX

- 12 В
- SMD 5060
- 150 LED×3
- UCS512C



1. ОСНОВНЫЕ СВЕДЕНИЯ

- 1.1. Светодиодная лента серии DMX-5000х используется для создания многоцветных световых эффектов различной сложности: от простейшего эффекта «бегущий огонь» до воспроизведения динамических изображений на мультимедийных экранах. Основная область применения ленты – создание рекламных вывесок, оформление театрализованных шоу, дискотек, ресторанов, витрин, изготовление медиафасадов.
- 1.2. Лента оснащена яркими RGB-светодиодами SMD 5060 с тремя кристаллами каждый и микросхемами управления UCS512C, совместимых со стандартным протоколом DMX512 (1990). Каждый пиксель управляется индивидуально и состоит из трёх светодиодов.
- 1.3. Для передачи данных используется стандартный дифференциальный сигнал интерфейса DMX (два сигнала управления: DATA+ и DATA-), что позволяет передавать цифровой сигнал на большое расстояние. При использовании качественного кабеля «витая пара» расстояние от выхода контроллера до последней микросхемы может достигать 300 м.
- 1.4. Для управления светодиодной лентой может быть использован любой внешний контроллер с интерфейсом DMX, поддерживающий работу с микросхемами UCS512C или аналогичными. Модель контроллера выбирается исходя из требований к создаваемым световым эффектам.
- 1.5. Установка DMX-адресов в микросхемах UCS512C выполняется при помощи внешнего специализированного редактора, например модели XIEMA_v6.0.
- 1.6. В серии представлены открытые и влагозащищенные ленты с различной степенью защиты от внешних воздействий: IP20, IP65 и IP66.
- 1.7. Фиксация ленты на поверхности осуществляется двухсторонним скотчем 3М на обратной стороне ленты. Ленты серии DMX-5000P дополнительно крепятся силиконовыми скобами из комплекта.

2. ОСНОВНЫЕ ТЕХНИЧЕСКИЕ ХАРАКТЕРИСТИКИ

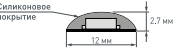
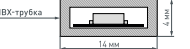
2.1. Общие параметры

Параметр	Для 1 м ленты	Для 5 м ленты
Напряжение питания	DC 12 В ±0,5 В	
Максимальная потребляемая мощность в режиме статического белого цвета	6 Вт	30 Вт
Максимальный потребляемый ток	0,5 А	2,5 А
Количество светодиодов на ленте	30 светодиодов	150 светодиодов
Количество пикселей на ленте	10 пикселей	50 пикселей
Количество светодиодов в пикселе	3 светодиода	
Шаг резки	100 мм (3 светодиода)	
Тип светодиодов	SMD 5060 (RGB)	
Тип микросхем управления	UCS512C	
Интерфейс управления	DMX	
Максимальное количество последовательно соединённых пикселей	512 RGB-пикселей*	
Максимальное расстояние от контроллера до последнего пикселя (сигнальный кабель + лента)	300 м*	
Угол освещения	120°	
Длина ленты на катушке	5 м	
Температура окружающей среды	-20... +40 °С	
Срок службы	50000 часов**	

* Указаны максимальные значения. В реальных условиях надёжность передачи данных зависит от используемого кабеля, качества монтажа и внешних помех. Для подключения большого количества ленты используйте контроллер с несколькими портами.

** При соблюдении условий эксплуатации и допустимом снижении яркости не более 30% от первоначальной.

2.2. Степень пылевлагозащиты и габаритные размеры

Серия	Степень пылевлагозащиты	Габаритные размеры ⁽¹⁾	Описание ⁽²⁾
DMX-5000	IP20		Открытая. Для использования внутри помещений. Не допускается попадание воды.
DMX-5000SE	IP65		Защитное силиконовое покрытие со стороны светодиодов. Допускается использование внутри помещений с повышенной влажностью.
DMX-5000P	IP66		В ПВХ-трубке. Для использования в помещениях и на улице ⁽³⁾ . Допускается попадание струи воды. Силиконовые скобы для дополнительного крепления в комплекте.

⁽¹⁾ Размеры указаны с допуском ± 0.5 мм.

⁽²⁾ Все ленты имеют скотч 3М на обратной стороне для приклеивания к поверхности монтажа.

⁽³⁾ При соблюдении соответствующих требований к условиям эксплуатации и монтажа.

3. УСТАНОВКА И ПОДКЛЮЧЕНИЕ



ВНИМАНИЕ!

Во избежание поражения электрическим током перед началом всех работ отключите электропитание.

Все работы должны проводиться только квалифицированным специалистом.

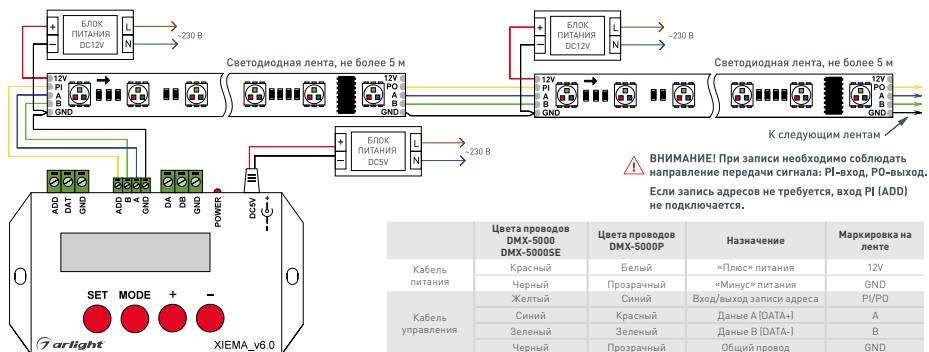


Рисунок 1. Схема подключения ленты на примере редактора адресов XIEMA_v6.0 и с использованием отдельных блоков питания.



ВНИМАНИЕ!

При использовании общего источника питания для нескольких лент, питание на каждую ленту необходимо подавать отдельным кабелем, а не подключать его от предыдущей ленты.

3.1. Подбор источника питания.

➤ Необходимо использовать стабилизированный источник постоянного напряжения 12 В ± 0.5 В.

➤ Мощность источника питания должна быть на 25% выше суммарной мощности подключаемых лент.

Пример:

Максимальная мощность 1 м ленты	Длина подключаемой ленты	Суммарная мощность подключаемой ленты	Минимальная мощность источника питания (+25%)	Источник питания для помещений, IP20	Источник питания для улицы, IP65/66
6 Вт/м	1 м	6 Вт	7,5 Вт	APS-15-12BM	ARPV-12010-B
	5 м	30 Вт	37,5 Вт	HTS-50-12-FA	ARPV-12040-B
	10 м	60 Вт	75 Вт	HTS-75-12-FA	ARPV-12080-B
	20 м	120 Вт	150 Вт	HTS-150-12-FA	ARPV-LG12150-PFC

3.2. Проверка ленты перед монтажом.



ВНИМАНИЕ!

Проверьте ленту до начала монтажа! При утрате товарного вида лента возврату и обмену не подлежит.

- Извлеките катушку с лентой из упаковки, аккуратно размотайте ленту и убедитесь в отсутствии механических повреждений.
- Убедитесь, что выходное напряжение и мощность источника питания соответствуют напряжению питания и мощности светодиодной ленты.
- Подключите ленту в соответствии со схемой (рисунок 1). Соблюдайте полярность подключения и направление передачи сигнала (вход/выход). Обратите внимание на маркировку, нанесенную на печатную плату, и на цвета соединительных проводов.
- При необходимости настройте контроллер на работу с подключенной лентой: задайте тип микросхем, длину ленты и последовательность RGB, если это требуется (см. инструкцию к контроллеру).
- Включите питание ленты.



ВНИМАНИЕ!

Не включайте ленту, намотанную на катушку. Перед включением обязательно размотайте ленту.



- Проверьте работу всех светодиодов и правильность выполнения световых эффектов на различных программах контроллера.
- Для разных лент, устанавливаемых рядом, убедитесь, что оттенки свечения совпадают.
- Отключите источник питания от сети после проверки.

3.3. Монтаж ленты.



ВНИМАНИЕ!

Рабочая температура ленты не должна превышать +60 °С. В качестве теплоотвода рекомендуется использовать алюминиевый профиль.

- Поверхность для установки должна быть ровной, без острых выступов, способных повредить ленту.
- Для надёжного приклеивания ленты поверхность должна быть гладкой, однородной, сухой и чистой.
- Снимите защитный слой с ленты и приклейте её на место.



ВНИМАНИЕ!

Приклеивая ленту, не давите на светодиоды с большим усилием.

- Герметичные ленты серии DMX-5000P, при установке на стену или потолок, дополнительно закрепите силиконовыми скобами из комплекта во избежание отклеивания.
- Подключите ленту согласно схеме (рисунок 1).
- Для повышения стабильности работы ленты и для обеспечения равномерности цветопередачи по всей длине рекомендуется подавать питание на ленту с обеих сторон.

3.4. Требования к монтажу.

- Ленту нельзя растягивать, перекручивать и гнуть под прямыми углами. Минимальный радиус изгиба ленты – 5 см.
- Не допускается подвергать ленту и находящиеся на ней компоненты механическим и ударным нагрузкам, подвешивать к ленте грузы.
- Монтаж должен производиться при температуре окружающей среды выше 0 °С.
- Запрещается последовательное соединение лент длиной более 5 м по цепям питания. При подключении большого количества ленты подавайте питание на каждые 5 м от отдельного источника питания или отдельным кабелем от общего источника питания.
- Разрезать ленту можно только в обозначенных местах, строго между площадками для пайки. Для резки используйте ножницы.
- Соединение отрезков ленты выполняйте при помощи пайки. Провода припаиваются к обозначенным контактным площадкам с соответствующей маркировкой. Время пайки не должно превышать 5 секунд при температуре жала паяльника не выше 280 °С.
- Места разрезов герметичной ленты следует тщательно герметизировать нейтральным силиконовым герметиком, с последующей установкой заглушек или термоусаживаемой трубки для восстановления полной герметичности ленты.



ВНИМАНИЕ!

Не допускается использование кислотных и других химически активных герметизирующих составов.

- При монтаже ленты на металлические и другие токопроводящие поверхности следите за тем, чтобы не произошло замыкания токопроводящих дорожек ленты с поверхностью в местах разрезов и пайки.

3.5. Возможные неисправности и методы их устранения

Неисправность	Причина	Метод устранения
Лента не светится.	Неправильная полярность подключения.	Подключите оборудование, соблюдая полярность.
	Нет контакта в соединениях.	Проверьте все подключения.
	Неправильное соединение ленты и контроллера.	Выполните соединения согласно схеме.
	Не задан тип микросхемы-драйвера в контроллере.	Выберите в меню контроллера или в ПО используемый на ленте тип микросхемы.
Лента работает не по всей длине, программы выполняются нестабильно.	Неисправен блок питания.	Замените блок питания.
	Неисправен контроллер.	Замените контроллер.
	Неправильно установлена длина ленты в контроллере.	Задайте в меню контроллера или в ПО требуемое количество пикселей.
	Некачественный кабель в цепи передачи цифрового сигнала.	Используйте специализированный кабель для передачи сигнала DMX или кабель «витая пара» высокого качества.
	Слишком длинный кабель в цепи передачи цифрового сигнала.	Уменьшите длину кабеля. Используйте усилители DMX-сигнала. Установите на конце ленты резистор 120 Ом между проводами А и В.
	Падение напряжения питания ленты из-за большой длины или недостаточного сечения кабеля в цепи питания ленты.	Уменьшите длину кабеля или используйте кабель с большим сечением.
Цвет свечения не соответствует выбранному.	Помехи или наводки на сигнал управления из-за неправильно выполненного монтажа.	Выполните монтаж с учётом требований к монтажу слаботочных сетей передачи данных.
	Неправильно выбран тип микросхемы-драйвера в контроллере.	Выберите в меню контроллера или в ПО используемый на ленте тип микросхемы.
	Несоответствие цветов в контроллере и ленте.	Задайте в меню контроллера или в ПО последовательность цветов RGB.

4. ТРЕБОВАНИЯ К УСЛОВИЯМ ЭКСПЛУАТАЦИИ

- 4.1. Температура окружающей среды от -20 до +40 °С.
- 4.2. Отсутствие в воздухе паров и примесей агрессивных веществ [кислот, щелочей и пр.].
- 4.3. Защита от прямого воздействия осадков и солнечных лучей.
- 4.4. Не допускается эксплуатация ленты на поверхности, нагревающейся выше +40 °С, или рядом с источниками тепла: блоками питания, лампами, светильниками и др.
- 4.5. Недопустимо попадание влаги на светодиодные ленты открытого исполнения (см. таблицу п. 2.2).
- 4.6. Категорически запрещается эксплуатировать светодиодные ленты, погруженные в воду, или установленные в местах скопления воды [лужи, затопляемые ниши и углубления и т.п.].