

# АКВАТОН

ГЕНЕРАЛЬНЫЙ  
КАТАЛОГ

2017

AKBATOH 



# ОГЛАВЛЕНИЕ

ВВЕДЕНИЕ	006
МОДЕЛИ ОТ 100 см	009
МОДЕЛИ 95-75 см	061
МОДЕЛИ 70-62 см	127
МОДЕЛИ 60-45 см	175
ОТДЕЛЬНЫЕ ПРЕДМЕТЫ	219
РАКОВИНЫ	233
ЛИТОЙ МРАМОР	236
КЕРАМИКА	247
КАРТА ЦВЕТА	257
ЛИСТ ПАКЕТИРОВАНИЯ	261

## ВВЕДЕНИЕ

АКВАТОН – один из крупнейших производителей товаров для ванных комнаты в России и странах СНГ. Компания предлагает комплексный подход – наш ассортимент включает в себя мебель для ванных комнат, раковины из керамики (санфаянса) и литьевого мрамора, светильники, а также душевые ограждения и душевые поддоны из литьевого мрамора. Весь ассортимент компании отличается прекрасным сочетанием отдельных предметов.

С мая 2011 года АКВАТОН входит в холдинг Rosa Group, являющийся мировым лидером в разработке, дизайне, производстве и продаже оборудования для ванных комнат.

АКВАТОН – Марка № 1 в России. Результаты Общенационального голосования в 2009 году показали высокое доверие потребителей к продукции АКВАТОН. В последующие годы компания неоднократно побеждала в конкурсе, подтверждая высокое звание лидера.

На сегодняшний день АКВАТОН – самая узнаваемая марка, занимающая первое место на рынке мебели для ванных комнат РФ. Компания с большим ассортиментом продукции, часть из которой защищена патентами, собственной конструкторской базой, превосходящими основных конкурентов производственными мощностями, и четкой структурированной клиентской базой гарантированно занимает места на полках магазинов во всех регионах России.

С 2016 года ассортимент расширился – теперь можно приобрести душевые ограждения АКВАТОН. А с 2017 начнется собственное производство и продажа душевых поддонов из литьевого мрамора. Душевые ограждения, как и вся продукция АКВАТОН, имеет свои уникальные особенности и характеристики:

- **Производство в РФ.** Производственная база расположена на территории РФ, что позволяет использовать в производстве комплектующие российских производителей. Многолетнее сотрудничество с проверенными поставщиками позволяет компании добиться лучшей цены на материалы, и, в конечном итоге, лучшей цены на готовую продукцию.
- **Качество продукции.** В разработках используются современные технологии и материалы, такие как PVD покрытие фурнитуры, анодирование алюминиевых деталей и профилей. Качество производимой продукции подтверждено большим количеством сертификатов PCT, а так же сертификатом ISO.

Душевые поддоны из литьевого мрамора обладают всеми преимуществами изделий из этого материала, в том числе:

- долговечность;
- устойчивость к воздействию химических веществ;
- температурная устойчивость;
- в отличие от металлических поддонов они бесшумны и имеют большую теплопроводность, благодаря чему душевые поддоны из литьевого мрамора на ощупь теплые и приятные;
- по сравнению с акриловыми поддонами они обладают более высокой прочностью, надежностью и долговечностью;
- несмотря на кажущееся подобие с натуральным камнем, поддоны из литьевого мрамора менее восприимчивы к механическим воздействиям – они более прочны и, если всё же образовался скол, его можно залечить;
- поверхность поддонов из литьевого мрамора гораздо меньше подвержена загрязнению, чем из натурального, и обладает бактерицидными свойствами, что очень важно в ванной комнате.

Продукция АКВАТОН – это:

- новые разработки
- инновационные процессы
- постоянное внедрение новых технологий
- фурнитура и материалы ведущих европейских поставщиков
- 3 года гарантии на мебель и 5 лет – на раковины из литьевого мрамора и душевые ограждения
- послегарантийное обслуживание в течение всего срока службы изделия

АКВАТОН осуществляет полный цикл производства мебели для ванных комнат (далее МВК), начиная с разработки дизайна моделей и заканчивая их сборкой. С момента создания Компания демонстрировала устойчивый рост, связанный как с ростом рынка МВК в РФ, так и с постоянным укреплением своих позиций лидера рынка.

Компания АКВАТОН использует в производстве мебели для ванной комнаты материалы, имеющие повышенную влагостойкость. Все материалы, используемые при производстве корпусов и фасадных частей мебели АКВАТОН, закупаются у европейских производителей и соответствуют российским стандартам, что подтверждено сертификатами соответствия.

Высочайшее качество мебели АКВАТОН обеспечивают:

- специальные материалы и комплектующие
- передовые высокотехнологичные технологии
- высокотехнологичные специалисты

Корпус мебели изготавливается из панелей влагостойкой ДСП (ВДСП – влагостойкие древесно-стружечные плиты) высшего сорта с обязательным ламинированным покрытием. Обладает повышенной влагостойкостью и сопротивляемостью износу. Не выделяет вредных испарений в воздух, хорошо выдерживает воздействие бытовых химических средств, за исключением абразивных материалов и едких веществ и жидкостей. Для придания ВДСП дополнительной защиты от влаги и дополнительной изоляции, на кромку мебельных деталей из ВДСП наклеивается кромочный материал с использованием клея, имеющего повышенные характеристики по влагостойкости.

Фасадные детали изготавливаются из МДФ (Medium Density Fiberboard – древесно-волокнистые плиты средней плотности). Для обеспечения максимальной влагостойкости и изоляции деталей из МДФ применяется 5-тислойная покраска.

Отделка корпусов и фасадных частей осуществляется по сложной многоступенчатой технологии лакокрасочными материалами европейских производителей по замкнутому циклу на закрытой линии. Вся фурнитура, как лицевая, так и крепежная, поставляется европейскими производителями. Для уменьшения шума, возникающего при закрытии створок и ящиков, используются силиконовые упорные буферы, либо специальные мебельные амортизаторы. Все петли – только со встроенным доводчиком. Ручки и другая лицевая фурнитура имеют покрытие, стойкое к механическим повреждениям.

Так как обычная амальгама подвержена коррозии, АКВАТОН использует зеркала со специальным влагостойким зеркальным покрытием. Все края зеркальных полотен обрабатываются декоративным факетом, который придает изделиям высокотехнологичный вид. Благодаря высокому классу станков для обработки зеркал при шлифовании и полировке влагостойкая амальгама не повреждается, поэтому коррозии зеркала не происходит. В зависимости от дизайна тумбы комплектуются раковинами из санфаянса или из литьевого мрамора (искусственный камень).

Вся продукция торговой марки АКВАТОН проходит многократный контроль качества. Он начинается на этапе поступающего сырья и материалов, продолжается на межоперационных этапах и завершается на сборочном участке. Дизайнеры и конструкторы компании стремятся к тому, чтобы изделия были не только красивыми, но и функциональными. Благодаря широкому размерному ряду продукция АКВАТОН может быть установлена в типовых домашних ванных комнатах, малогабаритных санузлах, гостиничных номерах и местах общественного пользования.

Компания предлагает потребителю широкий по размерам, дизайну и цене ассортимент изделий для ванных комнат. Из линейки моделей от «эконом» до «премиум» класса покупатель может выбрать мебель любой ширины и дизайна, полностью отвечающую его представлениям об идеальной ванной комнате.

Одна из отличительных особенностей производства АКВАТОН – компетентность в вопросах экологии. В компании уделяется большое внимание разработке, выбору, внедрению и рациональному использованию в производстве технологий, отвечающих современным требованиям сохранения качества окружающей среды. Выбирая продукцию компании АКВАТОН, Вы можете быть уверены, что при ее изготовлении были использованы экологически чистые материалы и комплектующие, а сам процесс ее изготовления не оказал отрицательного воздействия на экологию.

<sup>1</sup> **PVD-покрытие** (physical vapour deposition) – это напыление, нанесенное вакуумным методом посредством конденсации пара наносимого материала, в результате чего на поверхности образуется тонкий прочный слой, обеспечивающий защиту поверхности от внешних воздействий и наделяющий его особо прочными характеристиками.

Срок гарантии на мебель - 3 года

Срок службы мебели не менее 10 лет

Срок гарантии на раковины из литьевого мрамора и душевые ограждения - 5 лет

Лучшее соотношение цена / качество

Срок службы изделий из литьевого мрамора - не менее 15 лет

Материалы лучших европейских производителей

Идеальная глянцевая поверхность

Влагостойкие материалы и экологическая безопасность продукции

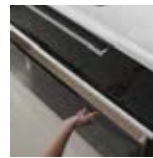
Пятислойная отделка фасадов

Сервисная поддержка на всей территории РФ



#### ANTI-STEAM

Система подогрева зеркал, предотвращающая запотевание



#### Push система

Позволяет открывать фасад путем нажатия на него (без ручки)



#### Петли с интегрированным доводом

Позволяют бесшумно открывать и закрывать фасады-створки



#### Коврики против скольжения

Ящики в мебели снабжены ковриками, препятствующими скольжению предметов, размещенных в них



#### Встроенная система довода ящиков

Обеспечивает бесшумное закрытие ящиков



#### Сенсорный выключатель

Не требует прикосновения и позволяет включать и выключать зеркало, не вытирая рук

СВЕТИЛЬНИКИ (ЕСЛИ НЕ ВСТРОЕНЫ В ЗЕРКАЛО И УКАЗАН ИХ АРТИКУЛ) ПОСТАВЛЯЮТСЯ ОТДЕЛЬНО (В СТОИМОСТЬ ИЗДЕЛИЯ НЕ ВХОДЯТ)

#### Варианты организации сливного отверстия раковин из литого мрамора



#### Дизайнерское решение

Специальная крышка, изготовленная из литьевого мрамора, закрывает сливное отверстие раковины, но при этом не препятствует сливу воды. Для раковины с такой крышкой используйте сифон без донного клапана



#### Слив для донного клапана

Раковина с данным типом слива, без дизайнерской крышки, предусматривает использование сифона с донным клапаном

РАКОВИНЫ ПОСТАВЛЯЮТСЯ ОТДЕЛЬНО (В СТОИМОСТЬ ИЗДЕЛИЯ НЕ ВХОДЯТ)



# МОДЕЛИ ОТ 100 СМ

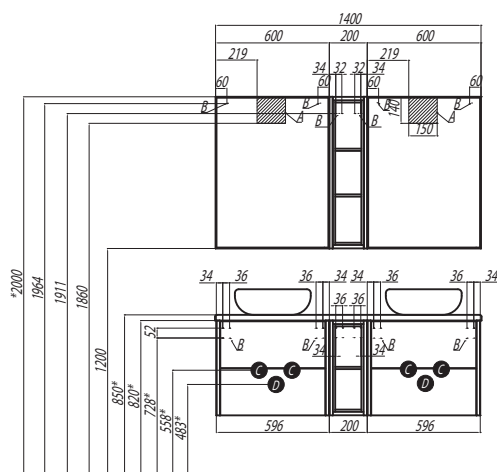




# БРУК 140

## БРУК 140

Брук - программа модульной мебели для ванных комнат. Вы можете комбинировать элементы так, чтобы использовать Ваш санузел с максимальной эффективностью! Выберите комплектацию тумбы - с раковиной или столешницей, зеркало или зеркальный шкаф, скомпонуйте дополнительные предметы и наслаждайтесь красотой и порядком в своем доме. Модули могут быть как открытыми, так и закрытыми - всё это позволит Вам собрать свой вариант комплектации и сделать его индивидуальным и максимально удобным.



### Схема подключения данного комплекта изделия:

- A** – место подключения электрического провода
- B** – место крепления навесов
- C** – место для вывода труб водоснабжения
- D** – место для вывода трубы канализации

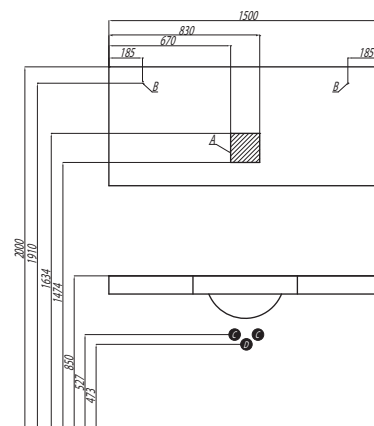
НАИМЕНОВАНИЕ	ГАБАРИТЫ ш*В*Г (мм)	ЦВЕТ/Артикул	КОМПЛЕКТАЦИЯ
Зеркало БРУК 60	600*800*20	белый 1A200102BC010	навесы - 2; светильник - 2
Модуль для зеркала БРУК 20 открытый	200x800x174	дуб феррара 1A200903BCDF0	навесы - 2
Столешница БРУК 140	1206*30*452	белый 1A204705BC010	герметик, втулка под смеситель
Модуль под раковину Брук 60	596x500x443	дуб феррара 1A201901BCDF0	навесы - 2; ящик на направляющих с системой Push to Open - 2
Модуль для тумбы БРУК 20	200x500x443	дуб феррара 1A201703BCDF0	навесы - 2; бутылочница на направляющих с системой Push to Open - 1



# ОТЕЛЬ 150

# ОТЕЛЬ 150

Комплект мебели, предназначенный для просторных ванных комнат. На раковине установлен дозатор для жидкого мыла, а два широких крыла можно использовать для предметов, которые всегда должны быть под рукой. Зеркало оснащено дополнительной подсветкой и системой ANTI-STEAM.



### Схема подключения:

- A – место подключения электрического провода
- B – место крепления навесов
- C – место для вывода труб водоснабжения
- D – место для вывода трубы канализации

НАИМЕНОВАНИЕ	ГАБАРИТЫ ш*в*г (мм)	ЦВЕТ/Артикул	КОМПЛЕКТАЦИЯ
Зеркало ОТЕЛЬ 1500	1500*654*32	белый 1A1075020T010	светильник – 2; полка стеклянная 110 (арт. 1A110503XX010); система подогрева ANTI-STEAM
Раковина ОТЕЛЬ 5/1500 с навесами	1500*170*510	белый 1A70133N0T010	навес L - 320 левый – 1, навес L - 320 правый – 1, дозатор для мыла врезной хром, донный клапан

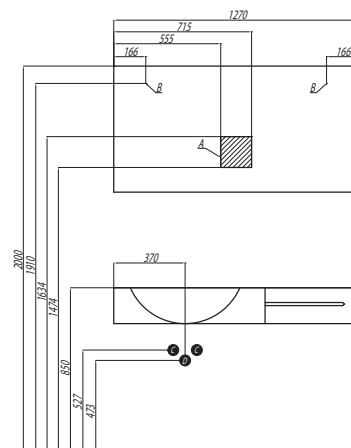
Эта модель выпускается также с раковинами шириной 80 (стр. 120), 100 (стр. 058), 120 (стр. 022) и 127 см (стр. 014). Полка для зеркала поставляется отдельно (в цену изделия не входит).



# ОТЕЛЬ 127

# ОТЕЛЬ 127

Ядром комплекта является раковина, шириной 127 см, в которую встроен дозатор для жидкого мыла. Ее основные характеристики: большая и глубокая чаша, крыло, на котором можно разложить полезные мелочи, а также декоративный хромированный рейлинг, который можно использовать в качестве полотенцедержателя. Зеркало оснащено дополнительной подсветкой и системой ANTI-STEAM. Раковина выпускается в правом и левом исполнении, которое определяется по положению чаши (у правой раковины чаша справа).



### Схема подключения:

- A** – место подключения электрического провода
- B** – место крепления навесов
- C** – место для вывода труб водоснабжения
- D** – место для вывода трубы канализации

НАИМЕНОВАНИЕ	ГАБАРИТЫ Ш*В*Г (мм)	ЦВЕТ/Артикул	КОМПЛЕКТАЦИЯ
Зеркало ОТЕЛЬ 1270	1270*654*32	белый 1A1078020T010	светильник – 2; полка стеклянная 110 (арт. 1A110503XX010); система подогрева ANTI-STEAM
Раковина ОТЕЛЬ 2/1270 левая с навесами	1270*170*500	белый 1A70113W0T01L	навес L - 350 левый – 1, навес L - 350 правый – 1, дозатор для мыла врезной хром, донный клапан, рейлинг
Раковина ОТЕЛЬ 2/1270 правая с навесами	1270*170*500	белый 1A70123W0T01R	навес L - 350 левый – 1, навес L - 350 правый – 1, дозатор для мыла врезной хром, донный клапан, рейлинг

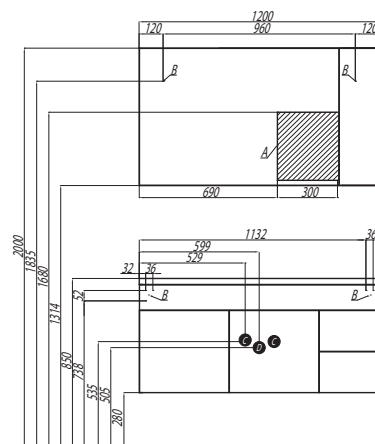
Эта модель выпускается также с раковинами шириной 80 (стр. 120), 100 (стр. 058), 120 (стр. 022) и 150 см (стр. 012). Полка для зеркала поставляется отдельно (в цену изделия не входит).



# ДИОР 120

# ДИОР 120

Лаконичная прямоугольная модель, с изящной ручкой и удобной прямоугольной раковиной из литого мрамора. Зеркало оснащено подсветкой и системой ANTI-STEAM. В тумбе за распашными фасадами – ниша для больших предметов, а справа – два выдвижных ящика. Для полотенец и бытовой химии предлагается дополнительный шкаф-колонна, который оснащен навесами с обеих сторон и легко превращается из левого в правый простым переворотом. Помимо стандартного подключения водоснабжения и канализации из стены предусмотрена возможность подключения снизу – в нижней панели тумбы и за полкой для труб специально оставлено место.



### Схема подключения:

- A – место подключения электрического провода
- B – место крепления навесов
- C – место для вывода труб водоснабжения
- D – место для вывода трубы канализации

НАИМЕНОВАНИЕ	ГАБАРИТЫ ш*в*г (мм)	ЦВЕТ/АТИКУЛ	КОМПЛЕКТАЦИЯ
Зеркало ДИОР 120 правое	1200*686*165	белый 1A110702DR01R	ручка – 1, полка стеклянная – 2, полкодержатель – 8 светильник – 1, выключатель – 1
Тумба-умывальник ДИОР 120	1187*540*444	белый 1A110601DR010	ручка – 4, ящик – 2, навес – 2, полка – 1, полкодержатель – 4; раковина ПРЕМЬЕР М 1200 белая (арт. 1A70483KPR010)
Шкаф-колонна ДИОР	262*1633*254	белый 1A110803DR010	ручка – 2, навес – 2, полка стеклянная – 4, полкодержатель – 16

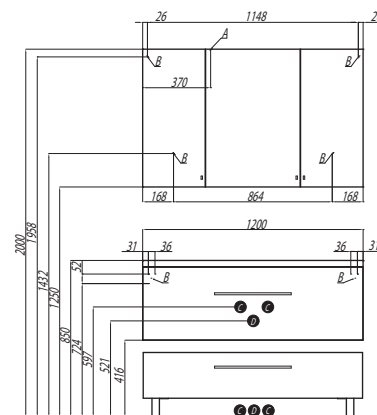




# МАДРИД 120 М (ОДИН ЯЩИК)

## МАДРИД 120 М (один ящик)

Центром коллекции является тумба, оснащенная ящиком со встроенной системой плавного закрывания и комплектуемая удобной раковиной из литого мрамора. На дне ящика расположен антискользкий коврик. Зеркальный шкаф, внутри которого установлены стеклянные полочки, оснащен подсветкой. Облегченный вариант комплектации – зеркало ОТЕЛЬ 120 – с подсветкой и системой ANTI-STEAM. Дополнительно выпускается комод с ящиком, устанавливаемый на ножках. В навесном шкафу за фасадом расположены стеклянные полки и два выдвижных ящика для мелких предметов. При желании комплект с зеркалом можно дополнить стеклянной полкой. В тумбе и комоде установлен стабилизатор, благодаря которому движение ящика становится еще более плавным, и он сохраняет полную устойчивость даже при полном выдвижении. Помимо стандартного подключения водоснабжения и канализации из стены предусмотрена возможность подключения снизу. Тумба комплектуется сифоном (пр-во Финляндия).



### Схема подключения:

- А** – место подключения электрического провода
- В** – место крепления навесов
- С** – место для вывода труб водоснабжения
- Д** – место для вывода трубы канализации

На данной модели тумбы-умывальника дополнительно предусмотрено нижнее подключение труб водоснабжения и канализации.

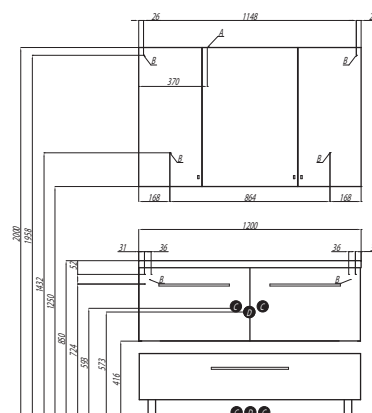
НАИМЕНОВАНИЕ	ГАБАРИТЫ ш*В*г (мм)	ЦВЕТ/АТИКУЛ	КОМПЛЕКТАЦИЯ
Зеркальный шкаф МАДРИД 120 со светильником	1200*750*149	белый 1A113402MA010	полка стеклянная – 5; полкодержатель – 20; светильник – 1
Комод МАДРИД 120 М	1200*350*391	белый 1A168803MA010	ножка – 4; ручка – 1; ящик – 1
Тумба-умывальник МАДРИД 120 М	1197*400*441	белый 1A168701MA010	ручка – 1; навес – 2; ящик – 1; раковина ПРЕМЬЕР 1200 белая (арт. 1.A702.4.31P.R01.0) раковина ПРЕМЬЕР М 1200 белая (арт. 1A70483K.P.R010)
Шкаф-колонна МАДРИД М	300*1580*333	белый 1A129603MA010	ручка – 2; навес – 2; ящик – 2; полка стеклянная – 2; полкодержатель – 8



# МАДРИД 120 М (ДВА ЯЩИКА)

## МАДРИД 120 М (два ящика)

Центром коллекции является тумба, оснащенная ящиками со встроенной системой плавного закрывания и комплектуемая удобной раковиной из литого мрамора. На дне ящиков расположены антискользящие коврики. Зеркальный шкаф, внутри которого установлены стеклянные полочки, оснащен подсветкой. Облегченный вариант комплектации – зеркало ОТЕЛЬ 120 – с подсветкой и системой ANTI-STEAM. Дополнительно выпускается комод с ящиком, устанавливаемый на ножках. В навесном шкафу за фасадом расположены стеклянные полки и два выдвижных ящика для мелких предметов. При желании комплект с зеркалом можно дополнить стеклянной полкой. В комоде установлен стабилизатор, благодаря которому движение ящика становится еще более плавным, и он сохраняет полную устойчивость даже при полном выдвигании. Помимо стандартного подключения водоснабжения и канализации из стены предусмотрено на возможность подключения снизу. Тумба комплектуется сифоном (пр-во Финляндия).



### Схема подключения:

- A** – место подключения электрического провода
- B** – место крепления навесов
- C** – место для вывода труб водоснабжения
- D** – место для вывода трубы канализации

*На данной модели тумбы-умывальника дополнительно предусмотрено нижнее подключение труб водоснабжения и канализации.*

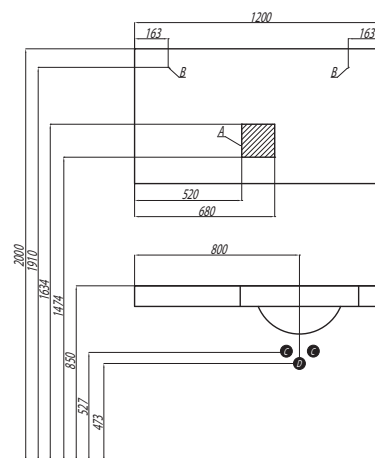
НАИМЕНОВАНИЕ	ГАБАРИТЫ Ш*В*Г (мм)	ЦВЕТ/АТИКУЛ	КОМПЛЕКТАЦИЯ
Зеркальный шкаф МАДРИД 120 со светильником	1200*750*149	белый 1A113402MA010	полка стеклянная – 5; полкодержатель – 20; светильник – 1
Комод с ящиком МАДРИД 120 М	1198*350*442	белый 1A168803MA010	ножка – 4; ручка – 1; ящик – 1
Тумба-умывальник МАДРИД 120 М, 2 ящика	1197*400*441	белый 1A170301MA010	ручка – 2; навес – 2; ящик – 2; раковина ПРЕМЬЕР 1200 белая (арт. 1.A702.4.31P.R01.0) раковина ПРЕМЬЕР М 1200 белая (арт. 1A70483KPR010)
Шкаф-колонна МАДРИД М	300*1580*333	белый 1A129603MA010	ручка – 2; навес – 2; ящик – 2; полка стеклянная – 2; полкодержатель – 8



# ОТЕЛЬ 120

# ОТЕЛЬ 120

Изящная прямоугольная раковина со смещенной чашей. Оснащена дозатором для жидкого мыла и выпускается в двух исполнениях – левом и правом (определяется по расположению чаши). Зеркало оснащено дополнительной подсветкой и системой ANTI-STEAM. В комплекте можно использовать выкатную тумбу "Логика" с откидными фасадами и декоративными элементами в цвете "венге".



### Схема подключения:

- A – место подключения электрического провода
- B – место крепления навесов
- C – место для вывода труб водоснабжения
- D – место для вывода трубы канализации

НАИМЕНОВАНИЕ	ГАБАРИТЫ ш*в*г (мм)	ЦВЕТ/Артикул	КОМПЛЕКТАЦИЯ
Зеркало ОТЕЛЬ 1200	1200*654*32	белый 1A1014020T010	светильник – 2; полка стеклянная 110 (арт. 1A110503XX010); система подогрева ANTI-STEAM
Раковина ОТЕЛЬ 3/1200 левая с навесами	1190*250*470	белый 1A70093NOT01L	навес L- 350 левый – 1, навес L- 350 правый – 1, дозатор для мыла врезной хром, донный клапан
Раковина ОТЕЛЬ 3/1200 правая с навесами	1190*250*470	белый 1A70103NOT01R	навес L- 350 левый – 1, навес L- 350 правый – 1, дозатор для мыла врезной хром, донный клапан

Эта модель выпускается также с раковинами шириной 80 (стр. 120), 100 (стр. 058), 127 (стр. 014) и 150 см (стр. 012). Полка для зеркала поставляется отдельно (в цену изделия не входит).



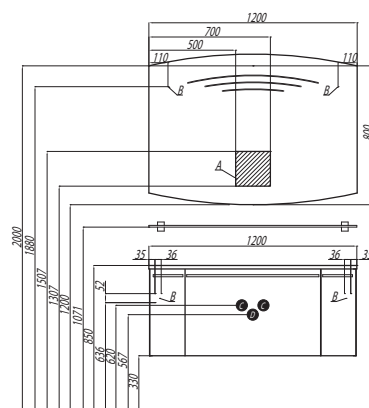
# СЕВИЛЬЯ 120

## СЕВИЛЬЯ 120

СЕВИЛЬЯ – стильная модель, в которой удачно сочетаются элементы направления модерн и богатый функционал. В тумбе шириной 120 см с обеих сторон от ящика расположены ниши с полками, что расширяет функционал тумбы и дает дополнительную возможность использования пространства. Тумба органично сочетается с удобной глубокой раковиной из литого мрамора, которая имеет глубокую чашу и выпускается в двух вариантах – для обычного слива или для механизма с донным клапаном. Тумбу можно укомплектовать как зеркалом, так и зеркальным шкафом. Зеркало оснащено декоративной подсветкой и системой подогрева ANTI-STEAM, препятствующей запотеванию зеркального полотна во влажной среде. Дополнительно к зеркалу можно купить стеклянную полку соответствующего размера. В зеркальных шкафах за створками расположены стеклянные полки. В коллекцию так же входят и более вместительные системы хранения – подвесные шкаф-колонна и полуколонна. В нижней части высокой колонны расположена бельевая корзина, а в полуколонне установлены два удобных металлических ящика. В отделке изделий коллекции СЕВИЛЬЯ используются передовые технологии, благодаря которым достигается эффект металлик, придающий цветам насыщенность и глубину.



Белый жемчуг



### Схема подключения:

- A – место подключения электрического провода
- B – место крепления навесов
- C – место для вывода труб водоснабжения
- D – место для вывода трубы канализации

НАИМЕНОВАНИЕ	ГАБАРИТЫ ш*в*г (мм)	ЦВЕТ/Артикул	ЦВЕТ/Артикул	КОМПЛЕКТАЦИЯ
Зеркало СЕВИЛЬЯ 120	1200*800*36	белый 1A126202SE010		выключатель – 1, светильник – 1, система подогрева ANTI-STEAM
Зеркальный шкаф СЕВИЛЬЯ 120	1200*800*130	белый 1A125702SE010		навесы – 2, петли с интегрированным доводом – 5, полки стеклянные – 3, розетка – 1
Полка стеклянная СЕВИЛЬЯ 120	1200*10*120	стекло 1A125903SE010		полкодержатель – 2
Тумба-умывальник СЕВИЛЬЯ 120	1190*500*451	белый жемчуг 1A126501SEG30	гранат 1A126501SE340	полка – 2, ручка – 3, усиленный кронштейн для подвески – 2, коврики против скольжения – 2; организация внутреннего пространства ящика; раковина МИЛАН М 1200 белая (арт. 1A70663KML010)
Полуколонна подвесная СЕВИЛЬЯ	341*1070*317	белый жемчуг 1A126703SEG30	гранат 1A126703SE340	полка стеклянная – 1; навесы – 2; светильник светодиодный – 1; двустенные ящики – 2
Шкаф-колонна подвесная СЕВИЛЬЯ	340*1670*317	белый жемчуг 1A126603SEG30	гранат 1A126603SE340	полка стеклянная – 1; навесы – 2; петли с интегрированным доводом – 2; светильник светодиодный – 1; корзина для белья – 1; изделие универсально, может быть как в левом, так и в правом исполнении

Эта модель выпускается также с раковинами шириной 80 (стр. 124) и 95 см (стр. 072)

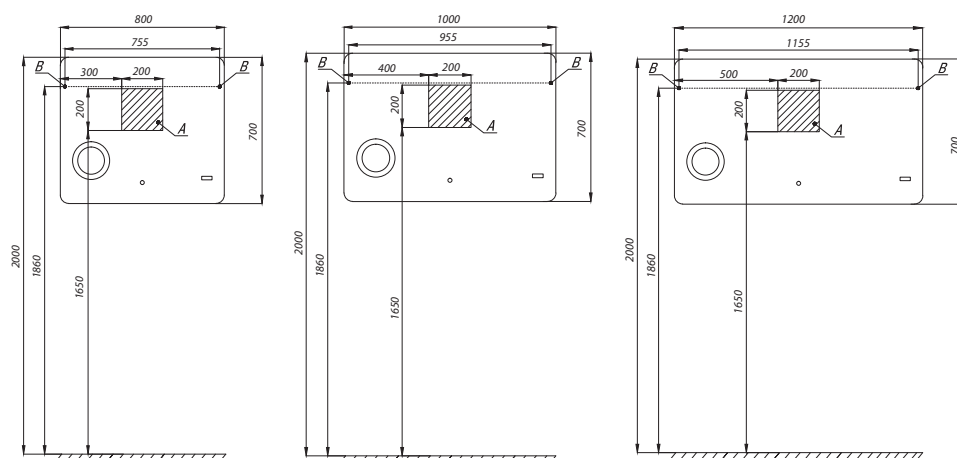




# ЭЛИО серия зеркал

## Серия зеркал ЭЛИО 120 / 100 / 80

Зеркала ЭЛИО смогут придать ванной комнате особый стиль и индивидуальность и сделают пребывание в ней более комфортным. В изделие встроено дополнительное увеличительное косметическое зеркало, электронные часы и сенсорный выключатель, выполненный в модном и узнаваемом стиле. Увеличительное косметическое зеркало встроено за зеркальным полотном. Это очень удобно в процессе эксплуатации и выглядит более эстетично, чем стандартное решение похожих зеркал, когда увеличительное зеркало, - просто наклеено на основное. Вокруг увеличительного зеркала - мощная круговая подсветка, которая не позволит оставить без внимания даже самые мелкие детали. Зеркальное полотно покрыто специальной пленкой, которая защищает его от повреждений и попадания влаги. Кроме того, такое решение повышает безопасность изделия – при его повреждении осколки не разлетаются, а остаются на пленке. В зеркало встроена дополнительная фоновая подсветка - светильники сверху и снизу, расположенные за зеркальным полотном. Зеркала серии ЭЛИО выпускаются в трех размерах: шириной 120 см, шириной 100 см и шириной 80 см.



### Схема подключения:

- A – место подключения электрического провода
- B – место крепления навесов

НАИМЕНОВАНИЕ	ГАБАРИТЫ ш*в*г (мм)	ЦВЕТ/Артикул	КОМПЛЕКТАЦИЯ
Зеркало ЭЛИО 120 с подсветкой, часами и увеличительным зеркалом	1200*700*30	1A194102E0010	комплект креплений к стене
Зеркало ЭЛИО 100 с подсветкой, часами и увеличительным зеркалом	1000*700*30	1A194202E0010	комплект креплений к стене
Зеркало ЭЛИО 80 с подсветкой, часами и увеличительным зеркалом	800*700*30	1A194102E0010	комплект креплений к стене



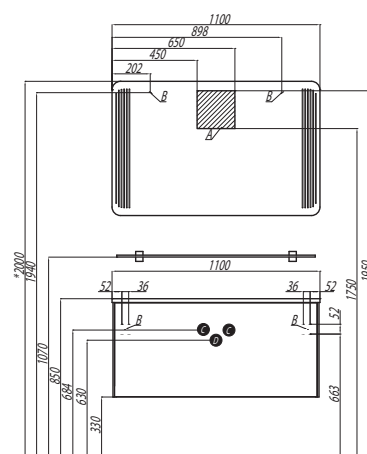
# ВАЛЕНСИЯ 110

## ВАЛЕНСИЯ 110

ВАЛЕНСИЯ – очень функциональная модель, сочетающая в себе современный дизайн и безупречное исполнение. В тумбе за фасадом расположены два ящика, один из которых – основной с рейлингами, а второй – непосредственно под раковиной – скрытый, предназначенный для мелких предметов. На дне обоих ящиков тумбы установлены специальные коврики, выполненные из особой вспененной резины. Металлические ящики немецкого производства оснащены новейшей системой плавного закрывания. Тумбы органично сочетаются с удобными глубокими раковинами из литого мрамора, которые характеризуются глубокой чашей и выпускаются в двух вариантах – для обычного слива с крышкой на сливном отверстии или для механизма с донным клапаном. Тумбу можно укомплектовать на выбор зеркалом или зеркальным шкафом. Зеркало украшено аккуратной гравировкой, которая подсвечивается изнутри, и оснащено самой современной системой подогрева ANTI-STEAM, не допускающей запотевания его поверхности даже при высокой влажности. Дополнительно к зеркалу можно приобрести стеклянную полку соответствующего размера. В зеркальных шкафах установлена передовая система автоматического открывания зеркальных фасадов с помощью газо-масляных подъемников, позволяющих плавно поднять и опустить фасад. В коллекцию так же входят и более вместительные системы хранения – подвесные шкаф-колонна и полуколонна. В полуколонне в нижней части установлены два удобных металлических ящика, а в высокой колонне, помимо ящика, внизу расположена бельевая корзина. В верхней части обоих шкафов расположена ниша со стеклянной полкой, регулируемой по высоте. В отделке изделий коллекции ВАЛЕНСИЯ используются передовые технологии, благодаря которым достигается эффект металлик, придающий цветам насыщенность и глубину.



Белый жемчуг



### Схема подключения:

- A – место подключения электрического провода
- B – место крепления навесов
- C – место для вывода труб водоснабжения
- D – место для вывода трубы канализации

НАИМЕНОВАНИЕ	ГАБАРИТЫ ш*в*г (мм)	ЦВЕТ/Артикул	ЦВЕТ/Артикул	КОМПЛЕКТАЦИЯ
Зеркало ВАЛЕНСИЯ 110	1100*710*36	белый 1A124602VA010		выключатель – 1, встроенные светильники – 2, система подогрева ANTI-STEAM
Полка стеклянная ВАЛЕНСИЯ110	1050*10*120	стекло 1A125003VA010		полкодержатель – 2
Зеркальный шкаф ВАЛЕНСИЯ 110	1100*850*135	белый 1A125402VA010		навесы – 2, розетка – 1, полки стеклянные – 3; петли BLUM с системой плавного закрывания, подъемные системы фасадов, декоративное решение: зеркальные боковые стенки
Тумба-умывальник ВАЛЕНСИЯ 110	1090*500*432	белый жемчуг 1A123701VAG30	гранат 1A123701VA340	двустенные ящики полного выдвижения с системой плавного закрывания – 2, навесы – 2, ручка – 1; верхний ящик оснащен системой организации пространства, двусторонняя окраска фасада ящика; раковина СИЕНА М 1100 белая (арт. 1A70633КСN010)
Шкаф-колонна подвесная ВАЛЕНСИЯ левая	340*1670*291	белый жемчуг 1A123803VAG3L	гранат 1A123803VA34L	бельевая корзина – 1, двустенный ящик полного выдвижения с системой плавного закрывания – 1, навесы – 2, полки стеклянные – 2, ручка – 3; петли BLUM с интегрированной системой плавного закрывания, двусторонняя окраска фасадов
Шкаф-колонна подвесная ВАЛЕНСИЯ правая	340*1670*291	белый жемчуг 1A123803VAG3R	гранат 1A123803VA34R	бельевая корзина – 1, двустенный ящик полного выдвижения с системой плавного закрывания – 1, навесы – 2, полки стеклянные – 2, ручка – 3; петли BLUM с интегрированной системой плавного закрывания, двусторонняя окраска фасадов
Полуколонна подвесная ВАЛЕНСИЯ левая	342*1070*292	белый жемчуг 1A123903VAG3L	гранат 1A123903VA34L	двустенные ящики полного выдвижения с системой плавного закрывания – 2, навесы – 2, полка стеклянная – 1, ручка – 3; петли BLUM с интегрированной системой плавного закрывания, двусторонняя окраска фасадов
Полуколонна подвесная ВАЛЕНСИЯ правая	342*1070*292	белый жемчуг 1A123903VAG3R	гранат 1A123903VA34R	двустенные ящики полного выдвижения с системой плавного закрывания – 2, навесы – 2, полка стеклянная – 1, ручка – 3; петли BLUM с интегрированной системой плавного закрывания, двусторонняя окраска фасадов

Эта модель выпускается также с раковинами шириной 75 (стр. 132) и 90 см (стр. 074)



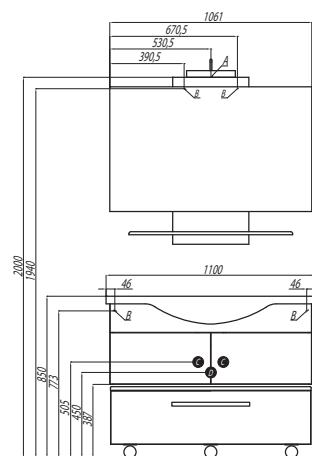
# ЛОГИКА 110

# ЛОГИКА 110

Вместительная модель с раковиной из литого мрамора. За фасадами расположены два ящика с удобными ручками-рейлингами. Зеркало окантовано алюминиевым профилем и оснащено изящным светильником в металлическом корпусе. Шкаф-колонна укомплектован четырьмя регулируемыми по высоте полками и навесами и является универсальным – достаточно перевернуть его на 180 градусов, чтобы получить из левого правый и наоборот.



Белый глянец / лен шенон



### Схема подключения:

- A – место подключения электрического провода
- B – место крепления навесов
- C – место для вывода труб водоснабжения
- D – место для вывода трубы канализации

НАИМЕНОВАНИЕ	ГАБАРИТЫ ш*В*г (мм)	ЦВЕТ/Артикул	ЦВЕТ/Артикул	КОМПЛЕКТАЦИЯ
Зеркало ЛОГИКА М разборное	1055*877*126	венге 1A052102LOD90	лен шенон 1A052102LOPX0	полка – 1; светильник VERONICA - 3 алюминий - хром (арт. 1AX010SVXX000)
Тумба-умывальник подвесная ЛОГИКА	1060*433*329	венге 1A103501LOD90	лен шенон 1A103501LOPX0	ручка – 2, ящики – 2, навес – 2; раковина ЛАЦИО 110 см белая (арт. 1A701931LC010)
Тумба выкатная ЛОГИКА	1054*303*315	венге 1A047203LOD90	лен шенон 1A047203LOPX0	поворотная опора – 5, металлическая защелка – 1
Шкаф-колонна подвесная ЛОГИКА	262*1633*251	белый 1A044603LO010		ручка – 2, полка – 5, навес – 2

Эта модель выпускается также с раковиной шириной 95 см (стр. 70)



# САЙГОН 110

# САЙГОН 110

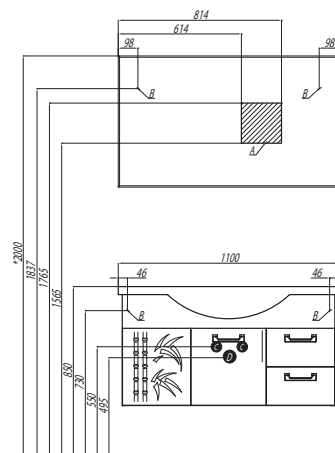
Модель с раковиной из литого мрамора. Фасады и зеркало окантованы алюминиевым профилем. В тумбе, за большими створками расположена полка, а справа – два ящика. Левый фасад украшен стеклом с зеркальным рисунком в виде бамбука. Зеркало оснащено подсветкой с выключателем. Верхний фасад шкафа-колонны – зеркальный – за ним, как и за нижним фасадом, установлена регулируемая стеклянная полка.



Дверца



Ящик



### Схема подключения:

- A – место подключения электрического провода
- B – место крепления навесов
- C – место для вывода труб водоснабжения
- D – место для вывода трубы канализации



Тумба

НАИМЕНОВАНИЕ	ГАБАРИТЫ ш*в*г (мм)	ЦВЕТ/АРТИКУЛ	КОМПЛЕКТАЦИЯ
Зеркало САЙГОН 110	1100*654*36	белый 1A107902SA010	светильник встроенный – 1, выключатель – 1; полка стеклянная 110 (арт. 1A110503XX010)
Тумба-умывальник САЙГОН 110	1060*565*331	белый 1A106001SA010	ручка – 4, навес – 2, полка стеклянная – 1, полка – 1, ящик – 2; раковина ЛАЦИО 110 см белая (арт. 1A701931LC010)
Шкаф-колонна САЙГОН правая	262*1682*309	белый 1A106303SA01R	ручка – 2, навес – 2, полка стеклянная – 3; ящик – 1

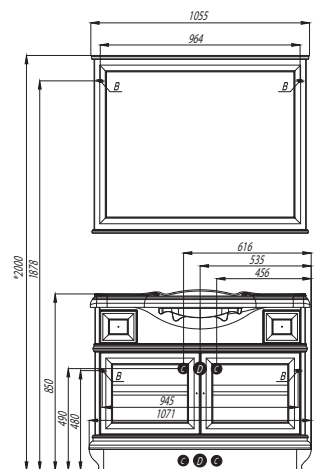




# БЕАТРИЧЕ 105

# БЕАТРИЧЕ 105

Коллекция БЕАТРИЧЕ создана для настоящих ценителей классического стиля. При изготовлении мебели используется массив натурального дерева, патинированный под бронзу. Итальянская лицевая фурнитура придает коллекции неповторимый шарм. Два небольших ящика под керамической раковиной Роса (Испания) и две створки на петлях с интегрированным доводом делают тумбу максимально функциональной. Большое удобное зеркало в обрамлении рамы строгой классической формы с изящной полочкой зрительно расширит пространство в ванной комнате. Дополняет коллекцию шкаф-колонна с большим вместительным ящиком и фасадом-створкой в верхней части, за которым установлены полки. В нижней части шкафа расположена вместительная бельевая корзина.



### Схема подключения:

- A – место подключения электрического провода
- B – место крепления навесов
- C – место для вывода труб водоснабжения
- D – место для вывода трубы канализации

На данной модели тумбы-умывальника дополнительно предусмотрено нижнее подключение труб водоснабжения и канализации.

НАИМЕНОВАНИЕ	ГАБАРИТЫ ш*В*Г (мм)	ЦВЕТ/АТИКУЛ	КОМПЛЕКТАЦИЯ
Зеркало БЕАТРИЧЕ 105	1055*858*125	слоновая кость 1A187302BEM60	полка – 1; навес – 2;
Тумба-умывальник БЕАТРИЧЕ 105	1071*816*360	слоновая кость 1A187201BEM60	ручка - 4; ножка - 2; навес - 2; ящик - 2; петли с интегрированным доводом; раковина ЛАУРА 1050 (арт. 1A706831LU010) или AMERICA 105 (арт. 7327205000)
Шкаф-колонна БЕАТРИЧЕ левая	400*2000*360	слоновая кость 1A187403BEM6L	ручка - 3; ножка - 2; навес - 2; полка - 2; ящик - 1; корзина для белья; петли с интегрированным доводом
Шкаф-колонна БЕАТРИЧЕ правая	400*2000*360	слоновая кость 1A187403BEM6R	ручка - 3; ножка - 2; навес - 2; полка - 2; ящик - 1; корзина для белья; петли с интегрированным доводом



# ЖЕРОНА 105

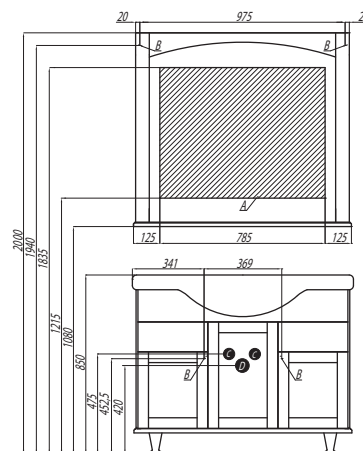
## ЖЕРОНА 105

При изготовлении изделий этой коллекции используются натуральные материалы – шпон и массив.

Тумба комплектуется на выбор либо раковиной из литого мрамора ЛАУРА, либо керамической раковиной AMERICA (производитель Роса (Испания)). Оба варианта характеризуются изящными формами, глубокой чашей и широкой поверхностью. Тумба очень функциональна с точки зрения организации внутреннего пространства. Два небольших выдвижных ящика под раковиной вместят в себя множество мелочей. Их плавное движение осуществляется за счет направляющих скрытого монтажа итальянского производства. Вещи большего размера можно спрятать за любым из трех фасадов. Для открывания створок в изделиях этой коллекции применяются петли с интегрированной системой плавного закрывания от ведущего европейского производителя — компании Blum. Ручки, украшенные кристаллами, изготовлены из специального сплава, благодаря чему они устойчивы к истиранию и влаге. Большое зеркало в обрамлении рамы строгой классической формы дополнено полкой. Изящные светильники одного из ведущих итальянских производителей GIRA воздушны, изящны и наполняют помещение теплом. Кроме тумб и зеркал в коллекции ЖЕРОНА имеется и более вместительная система хранения — шкаф-колонна с двумя ящиками и распашными фасадами, за которыми установлены стеклянные полки, регулируемые по высоте.



Белое золото



### Схема подключения:

- A – место подключения электрического провода
- B – место крепления навесов
- C – место для вывода труб водоснабжения
- D – место для вывода трубы канализации



Колонна

Раковина ЛАУРА

НАИМЕНОВАНИЕ	ГАБАРИТЫ ш*В*Г (мм)	ЦВЕТ/Артикул	ЦВЕТ/Артикул	КОМПЛЕКТАЦИЯ
Зеркало ЖЕРОНА 105	1035*920*130	белое серебро 1A158802GEM20		полка – 1; навес – 2; светильник MAGALI (арт. FU0003964)
Зеркало ЖЕРОНА 105	1035*920*130		белое золото 1A158802GEM40	полка – 1; навес – 2; светильник ISABEL (арт.1AX001SVXX000)
Зеркало ЖЕРОНА 105	1035*920*130			полка – 1; навес – 2;
Тумба-умывальник ЖЕРОНА 105	1035*820*345	белое серебро 1A158601GEM20	белое золото 1A158601GEM40	ручка – 5; ножка – 4; навес – 2; ящик – 2; петли с интегрированным доводом; раковина ЛАУРА 1050 (арт. 1A706831LU010) или AMERICA 105 (арт. 7327205000)
Шкаф-колонна ЖЕРОНА левая	350*1682*345	белое серебро 1A158903GEM2L	белое золото 1A158903GEM4L	ручка – 4; ножка – 4; навес – 2; полка стеклянная – 2; ящик – 2; петли с интегрированным доводом
Шкаф-колонна ЖЕРОНА правая	350*1682*345	белое серебро 1A158903GEM2R	белое золото 1A158903GEM4R	ручка – 4; ножка – 4; навес – 2; полка стеклянная – 2; ящик – 2; петли с интегрированным доводом



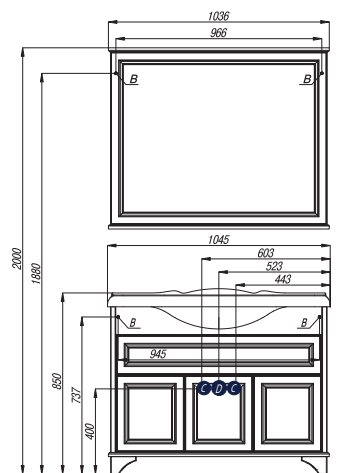
# ИДЕЛЬ 105

## ИДЕЛЬ 105

ИДЕЛЬ - коллекция, которая является воплощением лучших особенностей классического стиля в интерьере. Лицевая фурнитура от итальянского производителя BOSETI MORELLA прекрасно сочетается с цветовыми решениями модели и подчеркивает общий стилистический образ этой коллекции. Мебель изготовлена из массива натурального дуба и выпускается в двух цветах - дуб шоколадный и дуб белый. Тумба комплектуется изящной керамической раковиной AMERICA (производство ROCA (Испания)). Дополнительно можно выбрать раковину из литого мрамора - ЛАУРА. Помимо безупречного исполнения они очень удобны: оптимальная глубина чаши и широкая поверхность по бокам, на которых можно разместить необходимые аксессуары для ванной комнаты. Большое зеркало с полкой обрамлено рамой строгой классической формы. Комплект мебели дополнить вместительной колонной с выдвижным ящиком. За верхней и нижней створками расположены регулируемые по высоте стеклянные полки.



Дуб белый



### Схема подключения:

- A – место подключения электрического провода
- B – место крепления навесов
- C – место для вывода труб водоснабжения
- D – место для вывода трубы канализации

НАИМЕНОВАНИЕ	ГАБАРИТЫ ш*в*г (мм)	ЦВЕТ/АТИКУЛ	ЦВЕТ/АТИКУЛ	КОМПЛЕКТАЦИЯ
Зеркало ИДЕЛЬ 105	1036*850*150	дуб белый 1A197902IDM70	дуб шоколадный 1A197902IDM80	полка - 1; навес - 2
Тумба-умывальник ИДЕЛЬ 105	1036*734*342	дуб белый 1A197801IDM70	дуб шоколадный 1A197801IDM80	ручка - 4; ножка - 2; навес - 2; ящик - 1; полка - 3; петли с интегрированным доводчиком; раковина ЛАУРА 1050 (арт. 1A706831LU010) или AMERICA 105 (арт. 7327205000)
Шкаф-колонна ИДЕЛЬ левая	364*1916*342	дуб белый 1A198003IDM7L	дуб шоколадный 1A198003IDM8L	ручка - 3; ножка - 2; навес - 2; полка стеклянная - 4; ящик - 1; петли с интегрированным доводом
Шкаф-колонна ИДЕЛЬ правая	364*1916*342	дуб белый 1A198003IDM7R	дуб шоколадный 1A198003IDM8R	ручка - 3; ножка - 2; навес - 2; полка стеклянная - 4; ящик - 1; петли с интегрированным доводом



# СТАМБУЛ 105

# СТАМБУЛ 105

Вместительная модель, отделанная под дерево, предназначенная для больших ванных комнат. В ней сочетается два главных требования к мебели для ванных комнат: функциональность и дизайн. Комплектуется удобной керамической раковиной, являющейся воплощением комфорта и плавности линий. На ее поверхности достаточно места для размещения различных предметов гигиены, а глубина и объем чаши удобны для умывания. В тумбе два глубоких ящика, и один узкий (средний), что позволит Вам грамотно разместить все предметы гигиены. Зеркало, оснащенное выключателем с розеткой, украшено гравировкой, которая подсвечивается изнутри встроенным светильником. К нему дополнительно предлагается стеклянная полка. Дополнительный функционал обеспечивает шкаф-колонна, с двумя компактными выдвижными ящиками и регулируемыми по высоте внутренними полками за распашным фасадом.



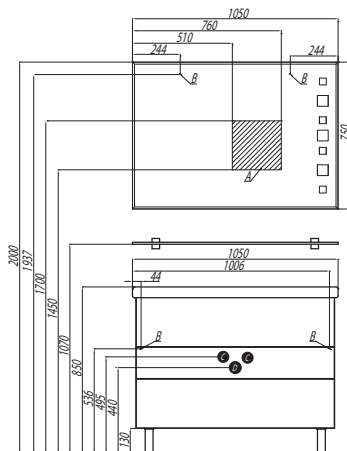
Эбони светлый



Эбони темный



Лиственница



**Схема подключения:**

- A – место подключения электрического провода
- B – место крепления навесов
- C – место для вывода труб водоснабжения
- D – место для вывода трубы канализации

НАИМЕНОВАНИЕ	ГАБАРИТЫ ш*в*г (мм)	ЦВЕТ/АТИКУЛ	ЦВЕТ/АТИКУЛ	ЦВЕТ/АТИКУЛ	ЦВЕТ/АТИКУЛ	КОМПЛЕКТАЦИЯ
Зеркало СТАМБУЛ 105	1050*750*34	белый 1A127602ST010				светильник – 1, выключатель – 1
Полка стеклянная 105	1050*10*120	стекло 1A127803XX010				полкодержатель – 2
Тумба-умывальник СТАМБУЛ 105	1020*805*470	лиственница 1A127301ST580	сосна ларедо 1A127301ST590	эбони светлый 1A127301ST490	эбони темный 1A127301ST560	деревянные ящики на направляющих с системой плавного закрывания – 3, ручка – 3, навесы – 2, ножка – 4; раковина GURAL 105 (арт. 1AX028WBXX000)
Шкаф-колонна подвесная СТАМБУЛ	350*1620*290	лиственница 1A127703ST580	сосна ларедо 1A127703ST590	эбони светлый 1A127703ST490	эбони темный 1A127703ST560	деревянные ящики на направляющих с системой плавного закрывания – 2, ручка – 3, навесы – 2, петли BLUM с интегрированной системой плавного закрывания, полки стеклянные – 2

Эта модель выпускается также с раковинами шириной 65 (стр. 186) и 85 см (стр. 088)

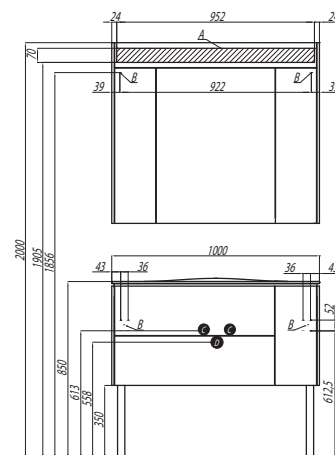




# БЛЕНТ 100

# БЛЕНТ 100

Каждый элемент этой коллекции очень функционален. В тумбе продумано удачное сочетание ящиков и бутылочниц, построенных на базе двустенных ящиков с передовым механизмом плавного закрывания. Удобный зеркальный шкаф, фасады которого изготовлены из абсолютно безопасного триплекса. Внутри зеркального шкафа установлена розетка прямого включения; за створками – стеклянные полочки. В центре шкафа-колонны – организация пространства для небольших предметов, а за верхней створкой – стеклянные полки. В нижней части – откидной фасад с бельевой корзиной. Дополнительно можно приобрести изящную мебельную опору (идеальное покрытие хром глянec, производство – Италия). Тумба БЛЕНТ комплектуется раковиной из литого мрамора, автором которой является итальянский дизайнер Антонио Булло.



### Схема подключения:

- A – место подключения электрического провода
- B – место крепления навесов
- C – место для вывода труб водоснабжения
- D – место для вывода трубы канализации

Белый

НАИМЕНОВАНИЕ	ГАБАРИТЫ ш*в*г (мм)	ЦВЕТ/Артикул	ЦВЕТ/Артикул	КОМПЛЕКТАЦИЯ
Тумба-умывальник БЛЕНТ 2Б 100	1000*490*448	белый 1A165901BL010	кремовый / дуб европейский 1A165901BLAPO	двустенный ящик – 4; ручка – 3; навес – 2 раковина БЛЕНТ Д 1000 белая (арт. 1A708531BL010)
Зеркальный шкаф БЛЕНТ 100	1000*870*130	белый 1A166502BL010	кремовый 1A166502BLA70	петли ВЦМ с интегрированной системой плавного закрывания; навес – 2; декоративное решение – внутренние детали текстурированное ВДСП; полки стеклянные – 4, фасады – триплекс, светильник – 1; розетка – 1
Шкаф-колонна подвесная БЛЕНТ	350*1655*280	белый 1A167403BL010	кремовый / дуб европейский 1A167403BLAPO	петли с интегрированной системой плавного закрывания; навес – 2; декоративное решение – внутренние детали текстурированное ВДСП; полки стеклянные – 1, бельевая корзина – 1
Ножки для тумбы БЛЕНТ	высота 350 мм	хром глянec 1A162303BL000		в комплекте 2 ножки
Ножка для шкафа-колонны БЛЕНТ	высота 350 мм	хром глянec 1A162403BL000		в комплекте 1 ножка

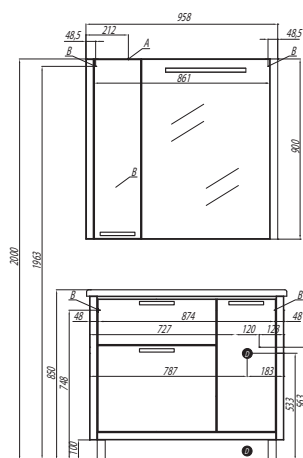
Эта модель выпускается также с раковиной шириной 80 см (стр. 104)



# БРАЙТОН 100

# БРАЙТОН 100

В коллекции Брайтон удачно сочетается древесный декор и безупречная белая глянцевая отделка. Боковые стенки всех элементов мебели изготовлены из влагостойкой ДСП толщиной 38 мм. Шкаф-колонна с большим зеркалом и открытыми полками сделает использование этой коллекции максимально комфортным. Зеркало во весь рост очень удобно в ванной комнате. За зеркальной створкой установлен ящик. При монтаже Вы сами выбираете какой будет колонна – левой или правой (установив навесы на нужную Вам сторону). Ящик легко снимается и устанавливается на ту сторону, которая Вам нужна. Тумба комплектуется удобной керамической раковиной TIGO шириной 100 см чешского производителя JIKA, который уже длительное время является символом традиций и качества.



### Схема подключения:

- A – место подключения электрического провода
- B – место крепления навесов
- C – место для вывода труб водоснабжения
- D – место для вывода трубы канализации

НАИМЕНОВАНИЕ	ГАБАРИТЫ ш*в*г (мм)	ЦВЕТ/Артикул	КОМПЛЕКТАЦИЯ
Зеркало со шкафом Брайтон 100	958x900x146	венге 1A176702BR500	светильник люминесцентный-1; выключатель-1; ручка-1
Тумба умывальник Брайтон 100	970x718x372	венге 1A177101BR500	ящик-1; ручка-3; полка-1; бельевая корзина-1; ножка-4; полкодержатель-4; навесы-2. Раковина TIGO 1000 белая, керамика (арт. 8122190001061)
Шкаф-колонна Брайтон	460x1600x321	венге 1A176803BR500	ящик-1; съемные полки-2; навесы-2

Эта модель выпускается также с раковиной шириной 80 см (стр. 106)



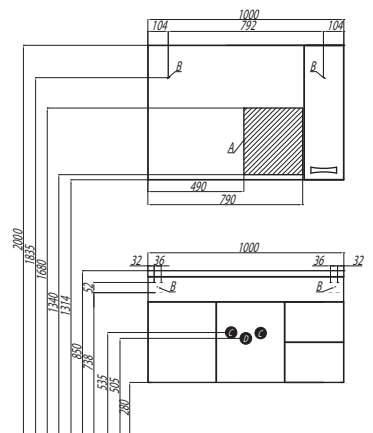
# ДИОР 100

046

Белый

# ДИОР 100

Лаконичная прямоугольная модель, с изящной ручкой и удобной прямоугольной раковиной из литого мрамора. Зеркало оснащено подсветкой и системой ANTI-STEAM. В тумбе за распашными фасадами – ниша для больших предметов, а справа – два выдвижных ящика. Для полотенец и бытовой химии предлагается дополнительный шкаф-колонна, который оснащен навесами с обеих сторон и легко превращается из левого в правый простым переворотом. Помимо стандартного подключения водоснабжения и канализации из стены предусмотрена возможность подключения снизу – в нижней панели тумбы и за полкой для труб специально оставлено место для труб.



### Схема подключения:

- A – место подключения электрического провода
- B – место крепления навесов
- C – место для вывода труб водоснабжения
- D – место для вывода трубы канализации

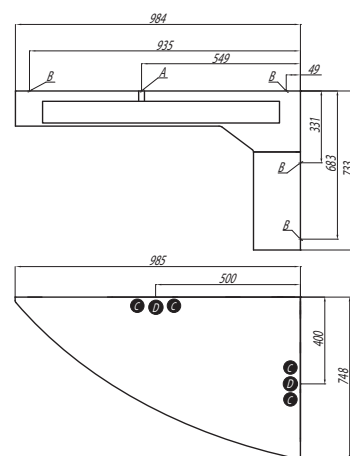
НАИМЕНОВАНИЕ	ГАБАРИТЫ ш*в*г (мм)	ЦВЕТ/Артикул	КОМПЛЕКТАЦИЯ
Зеркало ДИОР 100 правое	1000*686*165	белый 1A167902DR01R	ручка – 1, полка стеклянная – 2, полкодержатель – 8, светильник – 1, выключатель – 1; система подогрева ANTI-STEAM
Тумба-умывальник ДИОР 100	998*540*444	белый 1A167701DR010	ручка – 4, ящик -2, навес -2, полка – 1, полкодержатель – 4; раковина ПРЕМЬЕР М 1000 белая (арт. 1A70473KPR010)
Шкаф-колонна ДИОР	262*1633*254	белый 1A110803DR010	ручка – 2, навес – 2, полка стеклянная – 4, полкодержатель – 16



# KOPHEP 100

## КОРNER 100

Вместительная угловая модель с раковиной из литого мрамора, которая комплектуется хромированным рейлингом — его можно использовать в качестве полотенцедержателя. В тумбе, устанавливаемой и передвигаемой на колесных опорах, за гнutoклееным фасадом расположена корзина для белья. Большое угловое зеркало состоит из двух частей и оснащено верхней панелью с декоративной подсветкой. Комплект выпускается в левом и правом исполнении в зависимости от расположении чаши. На фото изображен правый комплект (чаша — справа).



### Схема подключения:

- А — место подключения электрического провода
- В — место крепления навесов
- С — место для вывода труб водоснабжения
- Д — место для вывода трубы канализации

НАИМЕНОВАНИЕ	ГАБАРИТЫ Ш*В*Г (мм)	ЦВЕТ/Артикул	КОМПЛЕКТАЦИЯ
Зеркало угловое КОРNER левое	1000*1167*297	белый 1A052902KR01L	светильник галогеновый — 3, трансформатор — 1, выключатель — 1, розетка — 1, полка — 2
Зеркало угловое КОРNER правое	1000*1167*297	белый 1A052902KR01R	светильник галогеновый — 3, трансформатор — 1, выключатель — 1, розетка — 1, полка — 2
Зеркало КОРNER дополнительное	452*1167*178	белый 1A0048D2KR01R	стяжная пластина — 3
Угловая тумба КОРNER левая	985*450*748	белый 1A004701KR01L	полка — 1, поворотная опора — 3, корзина — 1; раковина МEBЛИКО левая угловая 102x77 белая (арт. 1A70033RMB01L)
Угловая тумба КОРNER правая	985*450*748	белый 1A004701KR01R	полка — 1, поворотная опора — 3, корзина — 1; раковина МEBЛИКО правая угловая 102x77 белая (арт. 1A70043RMB01R)

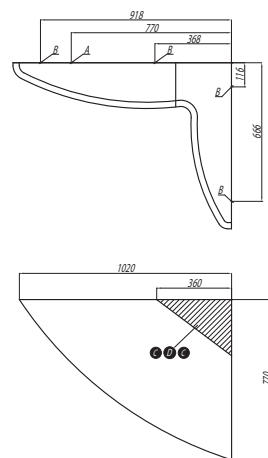




# ЛАС-ВЕГАС 100

## ЛАС-ВЕГАС 100

Шикарная угловая модель с гнуклееными фасадами; комплектуется раковиной из литого мрамора. За распашными фасадами в тумбе расположена полка. К открытым полочкам, как на тумбе, так и на зеркале, добавлены хромированные рейлинги - ограничители. Большое зеркало состоит из двух частей и подсвечено светильниками, встроенными в верхнюю панель. Комплект выпускается в левом и правом исполнении в зависимости от расположения чаши. На фото изображен правый комплект (чаша – справа).



### Схема подключения:

- A** – место подключения электрического провода
- B** – место крепления навесов
- C** – место для вывода труб водоснабжения
- D** – место для вывода трубы канализации

НАИМЕНОВАНИЕ	ГАБАРИТЫ ш*в*г (мм)	ЦВЕТ/Артикул	КОМПЛЕКТАЦИЯ
Зеркало ЛАС-ВЕГАС левое угловое	798*1100*268	белый 1A0513U2LA01L	полка – 3, светильник – 1, стяжная пластина – 2
Зеркало ЛАС-ВЕГАС левое дополнительное	782*1100*220	белый 1A0513D2LA01L	выключатель – 1, розетка – 1, светильник – 2, трансформатор – 1
Зеркало ЛАС-ВЕГАС правое угловое	798*1100*268	белый 1A0513U2LA01R	полка – 3, светильник – 1, стяжная пластина – 2
Зеркало ЛАС-ВЕГАС правое дополнительное	782*1100*220	белый 1A0513D2LA01R	выключатель – 1, розетка – 1, светильник – 2, трансформатор – 1
Тумба-умывальник ЛАС-ВЕГАС левая	939*820*715	белый 1A050901LA01L	ручка – 2, полка – 3, ножка – 3; раковина МЕБЛИКО левая угл без рейлин 102x77 белая (арт. 1A701531MB01L)
Тумба-умывальник ЛАС-ВЕГАС правая	939*820*715	белый 1A050901LA01R	ручка – 2, полка – 3, ножка – 3; раковина МЕБЛИКО правая угл без рейлин 102x77 белая (арт. 1A700531MB01R)



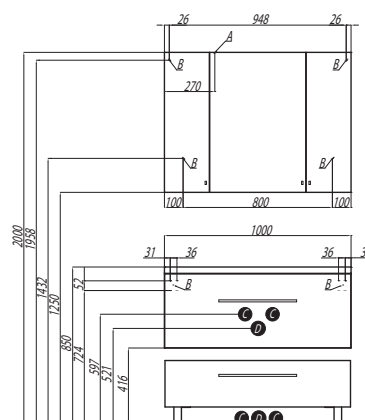
# МАДРИД 100 М (ОДИН ЯЩИК)

## МАДРИД 100 М (один ящик)

Центром коллекции является тумба оснащенная ящиком со встроенной системой плавного закрывания и комплектуемая удобной раковиной из литого мрамора. На дне ящика расположен антискользящий коврик. Зеркальный шкаф, внутри которого расположены стеклянные полочки, оснащен подсветкой. Облегченный вариант комплектации – зеркало ОТЕЛЬ 100 – с подсветкой и системой против запотевания ANTI-STEAM. Дополнительно выпускается комод с ящиком, устанавливаемый на ножках. В навесном шкафу за фасадом расположены стеклянные полки и два выдвижных ящика для мелких предметов. При желании комплект с зеркалом можно дополнить стеклянной полкой. В тумбе и комоде установлен стабилизатор, благодаря которому движение ящика становится еще более плавным, и он сохраняет полную устойчивость даже при полном выдвигении. Помимо стандартного подключения водоснабжения и канализации из стены предусмотрена возможность подключения снизу. Тумба комплектуется сифоном (пр-во Финляндия).



Черный



### Схема подключения:

- A** – место подключения электрического провода
- B** – место крепления навесов
- C** – место для вывода труб водоснабжения
- D** – место для вывода трубы канализации

На данной модели тумбы-умывальника дополнительно предусмотрено нижнее подключение труб водоснабжения и канализации.

НАИМЕНОВАНИЕ	ГАБАРИТЫ Ш*В*Г (мм)	ЦВЕТ/Артикул	ЦВЕТ/Артикул	КОМПЛЕКТАЦИЯ
Зеркальный шкаф МАДРИД 100 со светильником	1000*750*149	белый 1A111602MA010		полка стеклянная – 5; полкодержатель – 20; светильник – 1
Комод с ящиком МАДРИД 100 М	997*250*441	белый 1A127903MA010	чёрный 1A127903MA950	ножка – 4; ручка – 1; ящик – 1
Тумба-умывальник МАДРИД 100 М	997*400*441	белый 1A126901MA010	чёрный 1A126901MA950	ручка – 1; навес – 2; ящик – 1; раковина ПРЕМЬЕР М 1000 белая (арт. 1A70473KPR010)
Шкаф-колонна МАДРИД М	300*1580*333	белый 1A129603MA010	чёрный 1A129603MA950	ручка – 2; навес – 2; ящик – 2; полка стеклянная – 2; полкодержатель – 8
Шкаф-колонна МАДРИД М левая	300*1580*333			ручка – 2; навес – 2; ящик – 2; полка стеклянная – 2; полкодержатель – 8
Шкаф-колонна МАДРИД М правая	300*1580*333			ручка – 2; навес – 2; ящик – 2; полка стеклянная – 2; полкодержатель – 8



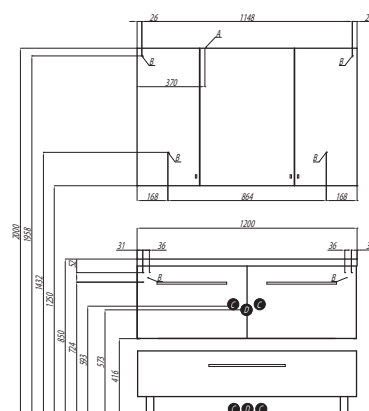
# МАДРИД 100 М (ДВА ЯЩИКА)

## МАДРИД 100 М (ДВА ЯЩИКА)

Центром коллекции является тумба оснащенная ящиками со встроенной системой плавного закрывания и комплектуемая удобной раковиной из литого мрамора. На дне ящиков расположены антискользящие коврики. Зеркальный шкаф, внутри которого расположены стеклянные полочки, оснащен подсветкой. Облегченный вариант комплектации – зеркало ОТЕЛЬ 100 – с подсветкой и системой против запотевания ANTI-STEAM. Дополнительно выпускается комод с ящиком, устанавливаемый на ножках. В навесном шкафу за фасадом расположены стеклянные полки и два выдвижных ящика для мелких предметов. При желании комплект с зеркалом можно дополнить стеклянной полкой. В комод установлен стабилизатор, благодаря которому движение ящика становится еще более плавным, и он сохраняет полную устойчивость даже при полном выдвижении. Помимо стандартного подключения водоснабжения и канализации из стены предусмотрена возможность подключения снизу. Тумба комплектуется сифоном (пр-во Финляндия).



Черный



### Схема подключения:

- A** – место подключения электрического провода
- B** – место крепления навесов
- C** – место для вывода труб водоснабжения
- D** – место для вывода трубы канализации

На данной модели тумбы-умывальника дополнительно предусмотрено нижнее подключение труб водоснабжения и канализации.

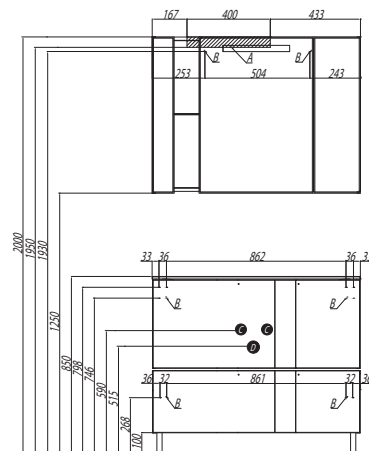
НАИМЕНОВАНИЕ	ГАБАРИТЫ ш*в*г (мм)	ЦВЕТ/Артикул	ЦВЕТ/Артикул	КОМПЛЕКТАЦИЯ
Зеркальный шкаф МАДРИД 100 со светильником	1000*750*149	белый 1A111602MA010		полка стеклянная – 5; полкодержатель – 20; светильник – 1
Комод с ящиком МАДРИД 100 М	997*250*441	белый 1A127903MA010	чёрный 1A127903MA950	ножка – 4; ручка – 1; ящик – 1
Тумба-умывальник МАДРИД 100 М 2 ящика	997*400*441	белый 1A128001MA010	чёрный 1A128001MA950	ручка – 2; навес – 2; ящик – 2; раковина ПРЕМЬЕР М 1000 белая (арт. 1A70473KPR010)
Шкаф-колонна МАДРИД М	300*1580*333	белый 1A129603MA010	чёрный 1A129603MA950	ручка – 2; навес – 2; ящик – 2 полка стеклянная – 2; полкодержатель – 8



# МАРКО 100

# МАРКО 100

Коллекция МАРКО разработана специально для тех, кто ценит максимальный комфорт и лаконичный дизайн. Её характеристики – прямые линии, безупречная отделка и качественная фурнитура. Коллекция разработана совместно итальянскими и российскими дизайнерами. Асимметричный дизайн лицевой фурнитуры подчеркивают стеклянные вставки, установленные на фасадах. В комплект входит тумба с раковиной из литого мрамора (автор - итальянский дизайнер Антонио Булло). В тумбе и комоде – по одному двустенному ящику, снабженному интегрированными доводчиками, обеспечивающими плавное закрытие. Комод может быть установлен как отдельно, так и служить опорой для тумбы. Этот вариант удобен если есть сомнение, что стена выдержит подвесную мебель. Для этого в комплектацию комода добавлены специальные силиконовые демпферы. Комод и тумба спроектированы таким образом, что будут гармонично смотреться в обоих случаях.



### Схема подключения:

- A – место подключения электрического провода
- B – место крепления навесов
- C – место для вывода труб водоснабжения
- D – место для вывода трубы канализации

НАИМЕНОВАНИЕ	ГАБАРИТЫ ш*в*г (мм)	ЦВЕТ/АТИКУЛ	КОМПЛЕКТАЦИЯ
Зеркальный шкаф Марко 100	1000*750*152	белый глянец 1A190402M0010	навесы - 2; петли с интегрированным доводом - 5; фасад - 2; стеклянная полка - 4; светильник - 1
Тумба-умывальник Марко 100	997*430*443	белый глянец 1A190201M0010	усиленный кронштейн для подвески - 2; ручка - 1; ящик на направляющих с системой плавного закрытия - 1; раковина Тина 1000 белая (арт. 1A710431T1010)
Комод с ящиком Марко 100	998*300*443	белый глянец 1A190303M0010	система против опрокидывания - 1; ручка - 1; опоры - 4; ящик на направляющих с системой плавного закрытия - 1
Шкаф-колонна Марко	330x1580x341	белый глянец 1A181203M0010	навесы - 2; петли с интегрированным доводом - 4; фасад - 2; стеклянная полка - 2; внутренний ящик - 2; ручка - 2

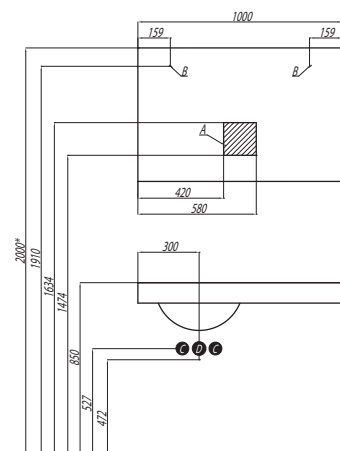




# ОТЕЛЬ 100

# ОТЕЛЬ 100

Изящная прямоугольная раковина со смещенной чашей. Оснащена дозатором для жидкого мыла и выпускается в двух исполнениях – левом и правом (определяется по расположению чаши). Зеркало оснащено дополнительной подсветкой и системой ANTI-STEAM.



### Схема подключения:

- A** – место подключения электрического провода
- B** – место крепления навесов
- C** – место для вывода труб водоснабжения
- D** – место для вывода трубы канализации

НАИМЕНОВАНИЕ	ГАБАРИТЫ ш*в*г (мм)	ЦВЕТ/Артикул	КОМПЛЕКТАЦИЯ
Зеркало ОТЕЛЬ 1000	1000*654*32	белый 1A1074020T010	светильник – 2 полка стеклянная 95 (арт. 1A110403XX010)
Раковина ОТЕЛЬ 3/1000 левая с навесами	990*250*470	белый 1A70073NOT01L	навес L - 350 левый – 1, навес L - 350 правый – 1, дозатор для мыла врезной хром, донный клапан
Раковина ОТЕЛЬ 3/1000 правая с навесами	990*250*470	белый 1A70083NOT01R	навес L - 350 левый – 1, навес L - 350 правый – 1, дозатор для мыла врезной хром, донный клапан

Эта модель выпускается также с раковинами шириной 80 (стр. 120), 120 (стр. 022), 127 (стр. 014) и 150 см (стр. 012).  
Полка для зеркала поставляется отдельно (в цену изделия не входит).



# РИМИНИ 100

060

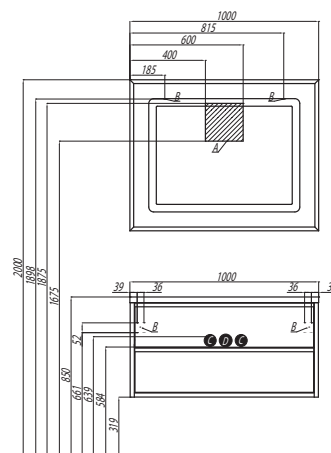
Белый

## РИМИНИ 100

Лаконичная модель, созданная для тех, кто предпочитает строгий дизайн в безупречном исполнении. Поверхность фасадов удивляет элегантностью и безупречной ровностью. Этот эффект достигается благодаря стеклянным панелям, установленным на фасадах. В тумбе установлены два ящика, снабженные новейшей системой плавного закрывания. Нижний ящик предназначен для больших предметов, а верхний, имеющий удобную систему организации пространства, – для мелких аксессуаров. Тумба комплектуется удобной раковиной из литого мрамора, которая имеет глубокую чашу и выпускается в двух вариантах – для обычного слива или для механизма с донным клапаном. Шкаф можно, повернув его на 180 градусов, размещать как с левой, так и с правой стороны. На фасадах установлены большие зеркала, которые визуально расширяют пространство ванной комнаты. В зеркале за гравировкой установлена подсветка, которая управляется с помощью надежного датчика движения, что очень удобно во влажном помещении. Дополнительно зеркало оснащено современной системой подогрева ANTI-STEAM.



Черный



### Схема подключения:

- A – место подключения электрического провода
- B – место крепления навесов
- C – место для вывода труб водоснабжения
- D – место для вывода трубы канализации

НАИМЕНОВАНИЕ	ГАБАРИТЫ ш*В*г (мм)	ЦВЕТ/АТИКУЛ	ЦВЕТ/АТИКУЛ	КОМПЛЕКТАЦИЯ
Зеркало РИМИНИ 100 (горизонтальная установка)	1000*800*32	белый 1A136902RN010		встроенный светодиодный светильник – 1, сенсорный выключатель – 1;
Тумба-умывальник РИМИНИ 100	997*500*445	белый 1A134501RN010	черный 1A134501RN950	усиленный кронштейн для подвески – 2; ящики с механизмом демпфирования – 2; коврики против скольжения – 4; раковина ПРЕМЬЕР М 1000 белая (арт. 1A70473KPR010)
Шкаф-колонна подвесная РИМИНИ	350*1680*276	белый 1A134603RN010	черный 1A134603RN950	навесы – 4; стеклянные полки – 4; фасад зеркальный – 1



# ТУРИН 100

## ТУРИН 100

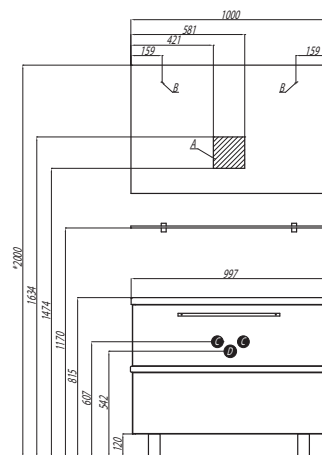
ТУРИН — вместительная модель украшенная белыми, черными и серебристыми горизонтальными панелями. Верхний ящик тумбы снабжен механизмом плавного закрывания и удобной системой организации пространства. Для того чтобы открыть нижний ящик достаточно легко нажать на него. Это возможно благодаря специальной встроенной PUSH - системе. Тумба комплектуется удобной раковиной из литого мрамора, которая имеет глубокую чашу и выпускается в двух вариантах – для обычного слива или для механизма с донным клапаном. Распашные фасады шкафа - колонны оснащены механизмом довода и плавного, бесшумного закрывания. А ящики, так же снабженные PUSH - системой, открываются легким нажатием. Как в тумбах, так и в шкафах, на дне ящиков размещены специальные коврики, выполненные из особой вспененной резины. В коллекцию входит зеркало ОТЕЛЬ 100, оснащенное системой подогрева ANTI-STEAM, которая не допускает запотевания его поверхности даже при высокой влажности.



Черные панели



Серебристые панели



### Схема подключения:

- A** – место подключения электрического провода
- B** – место крепления навесов
- C** – место для вывода труб водоснабжения
- D** – место для вывода трубы канализации

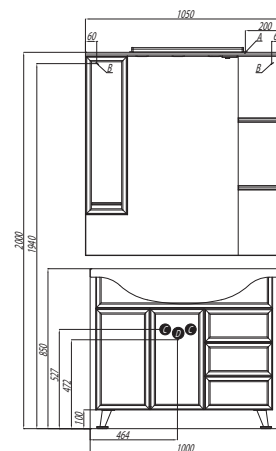
НАИМЕНОВАНИЕ	ГАБАРИТЫ ш*В*г (мм)	ЦВЕТ/Артикул	ЦВЕТ/Артикул	ЦВЕТ/Артикул	КОМПЛЕКТАЦИЯ
Зеркало ОТЕЛЬ 1000	1000*654*32	белый 1A1074020T010			навесы – 2, встроенные светильники – 2, система подогрева ANTI-STEAM полка стеклянная 95 (арт. 1A110403XX010) полка стеклянная 100 серебристая (арт. 1A121903TU780) полка стеклянная 100 черный глянец (арт. 1A121903TU950)
Тумба-умывальник ТУРИН 100	1020*670*460	белый с серебристой панелью 1A121701TU780	белый с черной панелью 1A121701TU10	черный с белой панелью 1A121701TU950	навесы – 2, ручка – 1, ящик – 2; раковина ПРЕМЬЕР М 1000 белая (арт. 1A70473KPR010)
Колонна ТУРИН	420*1762*329	белый с серебристыми панелями 1A118003TU780	белый с черными панелями 1A118003TU10	черный с белыми панелями 1A118003TU950	навесы – 2, ручки – 2, ящик с PUSH – системой – 2



ЭМИЛИ 100

# ЭМИЛИ 100

Эта модель разработана специально для обладателей большой ванной комнаты. В тумбе справа расположены три ящика, в центре за распашным фасадом – регулируемая по высоте полка, а слева – вместительная бельевая корзина. Открытые полочки на зеркале и удобный шкафчик позволят разместить все мелочи, которые всегда должны быть под рукой. В коллекцию так же входит функциональный шкаф-колонна, который выпускается в двух вариантах – в одном случае вверху и внизу расположены ниши с регулируемыми по высоте полками, а в другом – снизу вместо полок установлена бельевая корзина. В обоих вариантах распашные фасады могут быть самостоятельно установлены как на левую, так и на правую стенки шкафа.



## Схема подключения:

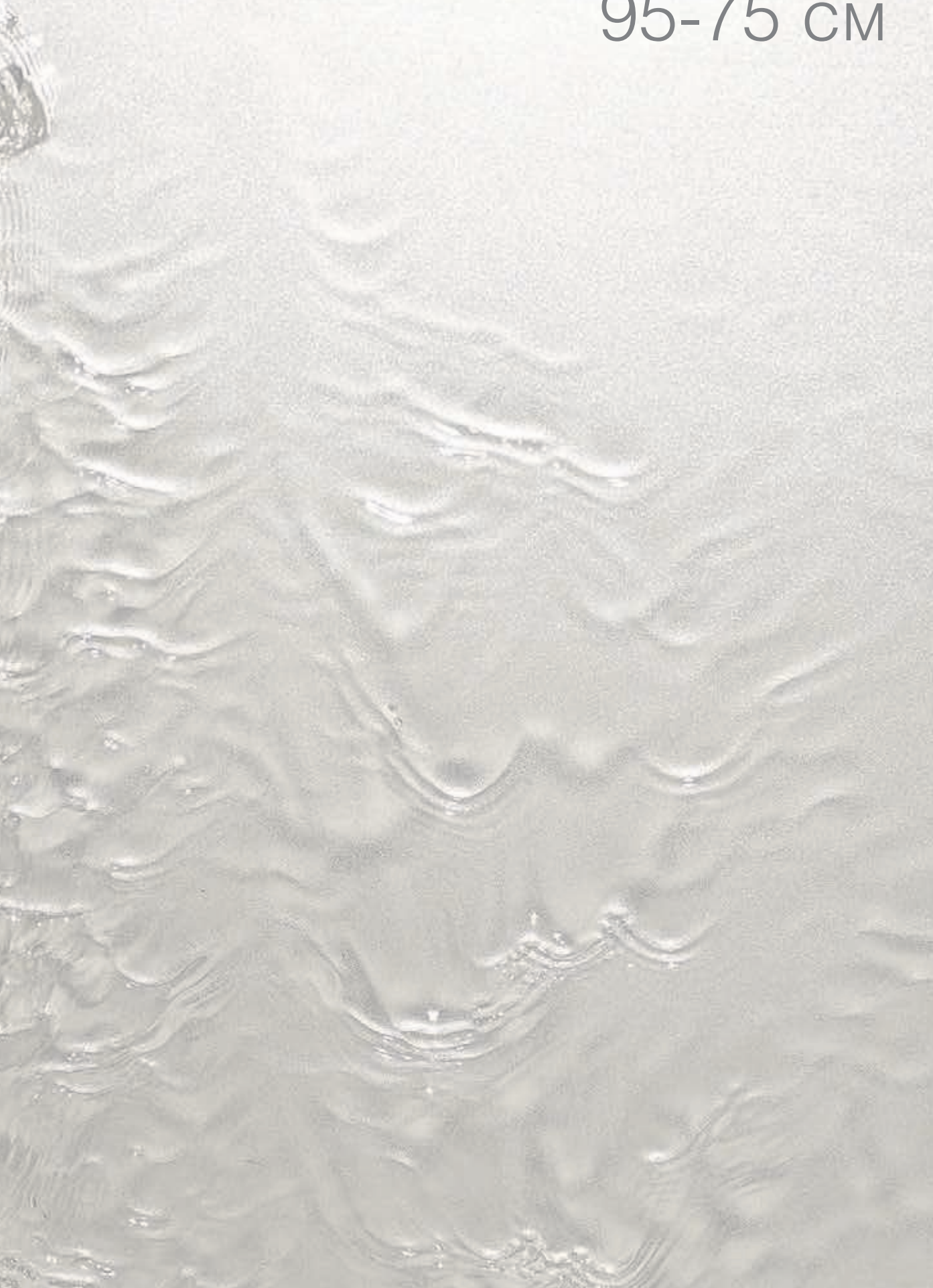
- A** – место подключения электрического провода
- B** – место крепления навесов
- C** – место для вывода труб водоснабжения
- D** – место для вывода трубы канализации

НАИМЕНОВАНИЕ	ГАБАРИТЫ ш*В*г (мм)	ЦВЕТ/АТИКУЛ	КОМПЛЕКТАЦИЯ
Шкаф-зеркало ЭМИЛИ 105 левый	1050*1107*178	белый 1A008602EM01L	светильник галогеновый – 3; трансформатор – 1; выключатель – 1; ручка – 1; розетка – 1; полка – 5
Шкаф-зеркало ЭМИЛИ 105 правый	1050*1107*178	белый 1A008602EM01R	светильник галогеновый – 3; трансформатор – 1; выключатель – 1; ручка – 1; розетка – 1; полка – 5
Тумба-умывальник с б/к ЭМИЛИ 100	940*820*295	белый 1A032001EM010	полка – 1; ручка – 5; ящик – 3; ножка – 4; бельевая корзина – 1; раковина SEREL 100 x 51 KARDELEN (арт. 1AX037WBXX000)
Шкаф-колонна ЭМИЛИ М	325*2020*323	белый 1A137103EM010	ножка – 2, полка – 4, ручка – 4, ящик – 2,
Шкаф-колонна ЭМИЛИ М с бельевой корзиной	325*2020*323	белый 1A137203EM010	бельевая корзина – 1, ножка – 2, полка – 2, ручка – 4, ящик – 2,





# МОДЕЛИ 95-75 см



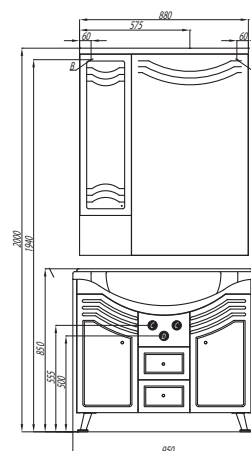


# ДОМУС 95

# ДОМУС 95

Большая удобная модель, выполненная в традиционном стиле. В тумбе, комплектуемой керамической раковиной, слева и справа – по распашному фасаду, а в центре сверху расположен откидной фасад с небольшой нишей, под которым – два удобных ящика.

Зеркало с гравировкой оснащено подсветкой и шкафчиком, который может быть расположен справа или слева. Расширить функциональные возможности комплекта можно при помощи шкафа-колонны – сверху установлен распашной фасад с регулируемыми по высоте полками, в центре два ящика, а внизу – удобная бельевая корзина.



### Схема подключения:

- A** – место подключения электрического провода
- B** – место крепления навесов
- C** – место для вывода труб водоснабжения
- D** – место для вывода трубы канализации

НАИМЕНОВАНИЕ	ГАБАРИТЫ ш*В*Г (мм)	ЦВЕТ/Артикул	КОМПЛЕКТАЦИЯ
Зеркало-шкаф ДОМУС левый	880*1084*178	белый 1A001002D001L	светильник галогеновый – 2, трансформатор – 1, выключатель – 1, ручка – 1, розетка – 1, полка – 3
Зеркало-шкаф ДОМУС правый	880*1084*178	белый 1A001002D001R	светильник галогеновый – 2, трансформатор – 1, выключатель – 1, ручка – 1, розетка – 1, полка – 3
Тумба-умывальник ДОМУС 95	910*820*329	белый 1A061301D0010	полка – 2, ручка – 5, ящик – 2, ножка – 4; раковина АКВАСТОУН 95 см (арт. 1WH110219)
Шкаф-колонна ДОМУС левый	325*2020*323	белый 1A122003D001L	полка – 2, ручка – 4, ящик – 2, бельевая корзина – 1, навес – 2, ножка – 2
Шкаф-колонна ДОМУС правый	325*2020*323	белый 1A122003D001R	полка – 2, ручка – 4, ящик – 2, бельевая корзина – 1, навес – 2, ножка – 2

# ЛОГИКА 95

070

Лен шенон

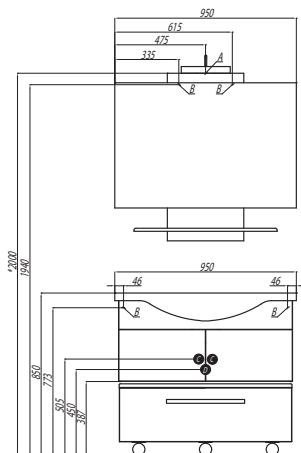
# ЛОГИКА 95

Вместительная модель с раковиной из литого мрамора. За фасадами тумбы расположены два ящика с удобными ручками-рейлингами. Зеркало окантовано алюминиевым профилем и оснащено изящным светильником в металлическом корпусе.

Шкаф-колонна укомплектован четырьмя регулируемыми по высоте полками и навесами и является универсальным – достаточно перевернуть его на 180 градусов, чтобы получить из левого правый и наоборот.



Венге



### Схема подключения:

- A** – место подключения электрического провода
- B** – место крепления навесов
- C** – место для вывода труб водоснабжения
- D** – место для вывода трубы канализации

НАИМЕНОВАНИЕ	ГАБАРИТЫ ш*в*г (мм)	ЦВЕТ/Артикул	ЦВЕТ/Артикул	КОМПЛЕКТАЦИЯ
Зеркало ЛОГИКА М 95 разборное	950*877*126	венге 1A108002LOD90	лен шенон 1A108002LORXO	полка – 1; светильник ВЕРОНИКА – 3 алюминий/хром (арт. 1AX010SVXX000)
Тумба-умывальник подвесная ЛОГИКА 95	910*433*329	венге 1A108101LOD90	лен шенон 1A108101LORXO	ручка – 1, ящики – 2, навес – 2; раковина ЛАЦИО 95 см белая (арт. 1A702031LC010)
Тумба выкатная ЛОГИКА 95	910*303*315	венге 1A108203LOD90	лен шенон 1A108203LORXO	поворотная опора – 5, мебельная защелка – 1
Шкаф-колонна подвесная ЛОГИКА	262*1633*251	белый 1A044603LO010		ручка – 2, полка – 5, навес – 4

Эта модель выпускается также с раковиной шириной 110 см (стр. 030)

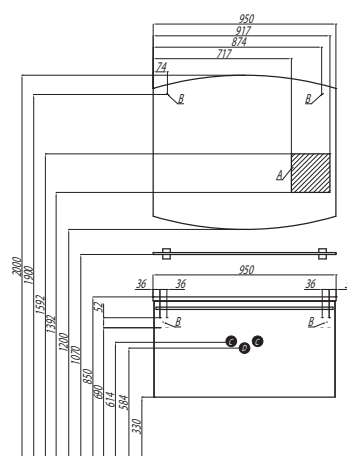


# СЕВИЛЬЯ 95

# СЕВИЛЬЯ 95

СЕВИЛЬЯ – стильная модель, в которой удачно сочетаются элементы направления модерн и богатый функционал. Тумба органично сочетается с удобной глубокой раковиной из литого мрамора, которая имеет глубокую чашу и выпускается в двух вариантах – для обычного слива или для механизма с донным клапаном. Тумбу можно укомплектовать как зеркалом, так и зеркальным шкафом. Зеркало оснащено декоративной подсветкой и системой подогрева, препятствующей запотеванию зеркального полотна во влажной среде. Дополнительно к зеркалу можно купить стеклянную полку соответствующего размера. В зеркальных шкафах за створками расположены стеклянные полки.

В коллекцию также входят и более вместительные системы хранения – подвесные шкаф-колонна и полуколонна. В нижней части высокой колонны расположена бельевая корзина, а в полуколонне установлены два удобных металлических ящика. В отделке изделий коллекции СЕВИЛЬЯ используются передовые технологии, благодаря которым достигается эффект металллик, придающий цветам насыщенность и глубину.



### Схема подключения:

- A – место подключения электрического провода
- B – место крепления навесов
- C – место для вывода труб водоснабжения
- D – место для вывода трубы канализации

## Гранат

НАИМЕНОВАНИЕ	ГАБАРИТЫ ш*в*г (мм)	ЦВЕТ/АРТИКУЛ	ЦВЕТ/АРТИКУЛ	КОМПЛЕКТАЦИЯ
Зеркало СЕВИЛЬЯ 95	950*800*36	белый 1A126102SE010		выключатель – 1, светильник – 1, система подогрева ANTI-STEAM
Зеркальный шкаф СЕВИЛЬЯ 95	950*800*130	белый 1A125602SE010		навесы – 2, петли с интегрированным доводом – 5, полки стеклянные – 3
Полка стеклянная СЕВИЛЬЯ 95	950*10*120	стекло 1A125203SE010		полкодержатель – 2
Тумба-умывальник СЕВИЛЬЯ 95	940*500*451	белый жемчуг 1A126401SEG30	гранат 1A126401SE340	ручка – 1, усиленный кронштейн для подвески – 2, коврики против скольжения – 2; организация внутреннего пространства ящика, раковина МИЛАН М 950 белая (арт. 1A70653KML010)
Полуколонна подвесная СЕВИЛЬЯ	341*1070*317	белый жемчуг 1A126703SEG30	гранат 1A126703SE340	полка стеклянная – 1; навесы – 2; светильник светодиодный – 1; двустенные ящики – 2
Шкаф-колонна подвесная СЕВИЛЬЯ	340*1670*317	белый жемчуг 1A126603SEG30	гранат 1A126603SE340	полка стеклянная – 1; навесы – 2; петли с интегрированным доводом – 2; светильник светодиодный – 1; корзина для белья – 1; изделие универсально, может быть как в левом, так и в правом исполнении

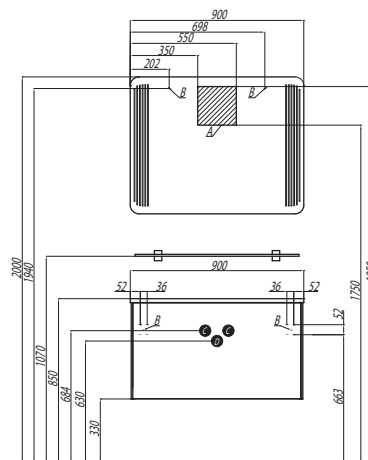




# ВАЛЕНСИЯ 90

# ВАЛЕНСИЯ 90

Очень функциональная модель, сочетающая в себе современный дизайн и безупречное исполнение. В тумбе за фасадом расположены два ящика – основной с системой организации пространства, и второй – скрытый, установленный непосредственно под раковиной и предназначенный для мелких предметов. На дне обоих ящиков тумбы установлены специальные коврики, выполненные из особой вспененной резины. Металлические ящики немецкого производства оснащены новейшей системой плавного закрывания.



### Схема подключения:

- A – место подключения электрического провода
- B – место крепления навесов
- C – место для вывода труб водоснабжения
- D – место для вывода трубы канализации

## Белый жемчуг

НАИМЕНОВАНИЕ	ГАБАРИТЫ ш*В*г (мм)	ЦВЕТ/Артикул	ЦВЕТ/Артикул	КОМПЛЕКТАЦИЯ
Зеркало ВАЛЕНСИЯ 90	900*710*36	белый 1A124202VA010		выключатель – 1, встроенные светильники – 2, система подогрева ANTI-STEAM
Полка стеклянная ВИЧЕНЦА	850*10*120	стекло 1A137003VI010		полкодержатель – 2
Зеркальный шкаф ВАЛЕНСИЯ 90	900*850*135	белый 1A125102VA010		навесы – 2, розетка – 1, полки стеклянные – 3; петли BLUM с системой плавного закрывания, подъемные системы фасадов, декоративное решение: зеркальные боковые стенки
Тумба-умывальник ВАЛЕНСИЯ 90	890*500*432	белый жемчуг 1A123501VAG30	гранат 1A123501VA340	двустенные ящики полного выдвижения с системой плавного закрывания – 2, навесы – 2, ручка – 1; верхний ящик оснащен системой организации пространства, двусторонняя окраска фасада ящика; раковина Сиена М 900 белая (арт. 1A70623KSN010)
Шкаф-колонна подвесная ВАЛЕНСИЯ левая	340*1670*291	белый жемчуг 1A123803VAG3L	гранат 1A123803VA34L	бельевая корзина – 1, двустенный ящик полного выдвижения с системой плавного закрывания – 1, навесы – 2, полки стеклянные – 2, ручка – 3; петли BLUM с интегрированной системой плавного закрывания, двусторонняя окраска фасадов
Шкаф-колонна подвесная ВАЛЕНСИЯ правая	340*1670*291	белый жемчуг 1A123803VAG3R	гранат 1A123803VA34R	бельевая корзина – 1, двустенный ящик полного выдвижения с системой плавного закрывания – 1, навесы – 2, полки стеклянные – 2, ручка – 3; петли BLUM с интегрированной системой плавного закрывания, двусторонняя окраска фасадов
Полуколонна подвесная ВАЛЕНСИЯ левая	342*1070*292	белый жемчуг 1A123903VAG3L	гранат 1A123903VA34L	двустенные ящики полного выдвижения с системой плавного закрывания – 2, навесы – 2, полка стеклянная – 1, ручка – 3; петли BLUM с интегрированной системой плавного закрывания, двусторонняя окраска фасадов
Полуколонна подвесная ВАЛЕНСИЯ правая	342*1070*292	белый жемчуг 1A123903VAG3R	гранат 1A123903VA34R	двустенные ящики полного выдвижения с системой плавного закрывания – 2, навесы – 2, полка стеклянная – 1, ручка – 3; петли BLUM с интегрированной системой плавного закрывания, двусторонняя окраска фасадов

Эта модель выпускается также с раковинами шириной 75 (стр. 132) и 110 см (стр. 028)



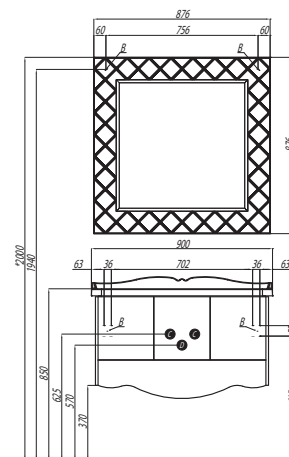
# ВЕНЕЦИЯ 90

# ВЕНЕЦИЯ 90

Эта коллекция выполнена в популярном стиле неоклассика. Классическая форма раковины соответствует всем внешним канонам этого стиля. Надежные регулируемые навесы, посредством которых тумбы крепятся к стене, обладают очень большим запасом прочности. Распашные фасады установлены на петли со встроенным механизмом плавного довода. В нижней части тумбы установлен ящик.



Белый



### Схема подключения:

- A – место подключения электрического провода
- B – место крепления навесов
- C – место для вывода труб водоснабжения
- D – место для вывода трубы канализации

НАИМЕНОВАНИЕ	ГАБАРИТЫ Ш*В*Г (мм)	ЦВЕТ/Артикул	ЦВЕТ/Артикул	КОМПЛЕКТАЦИЯ
Зеркало ВЕНЕЦИЯ 90	876*876*24	зеркальная рама 1A155702VN010		светильник 3013/M/CR цвет хром, плафон белый (арт. FU0003962) светильник 3012/M/CR цвет хром, плафон черный (арт. FU0003961)
Зеркало ВЕНЕЦИЯ 90	876*876*24	белый 1A155702VNL10		светильник 3013/M/CR цвет хром, плафон белый (арт. FU0003962)
Зеркало ВЕНЕЦИЯ 90	876*876*24	черный 1A155702VNL20		светильник 3012/M/CR цвет хром, плафон черный (арт. FU0003961)
Тумба-умывальник ВЕНЕЦИЯ 90	860*490*432	белый 1A155601VN010	черный 1A155601VN950	двустенные ящики полного выдвижения с системой плавного закрывания – 1, внутреннее наполнение серого цвета, ручка – 4, навесы – 2, петли BLUM с интегрированной системой плавного закрывания; раковина ВЕНЕЦИЯ 900 белая (арт. 1A707131VN010)
Шкаф-колонна подвесная ВЕНЕЦИЯ левая	340*1660*288	белый 1A151003VN01L	черный 1A151003VN95L	Двустенные ящики полного выдвижения с системой плавного закрывания – 1, внутреннее наполнение серого цвета, ручка – 3, навесы – 2, бельевая корзина – 1, петли BLUM с интегрированной системой плавного закрывания, полки стеклянные – 2
Шкаф-колонна подвесная ВЕНЕЦИЯ правая	340*1660*288	белый 1A151003VN01R	черный 1A151003VN95R	Двустенные ящики полного выдвижения с системой плавного закрывания – 1, внутреннее наполнение серого цвета, ручка – 3, навесы – 2, бельевая корзина – 1, петли BLUM с интегрированной системой плавного закрывания, полки стеклянные – 2
Ножки фигурные	высота 370 мм	белый глянец 1A155403XX010	черный глянец 1A155403XX950	

Эта модель выпускается также с раковинами шириной 65 (стр. 164) и 75 см (стр. 134)

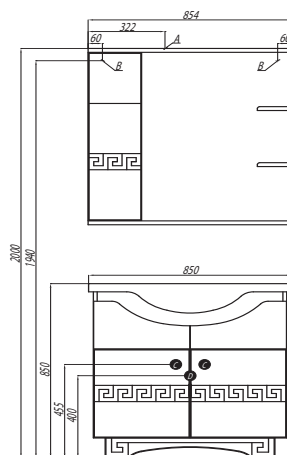


# АТТИКА 85

# АТТИКА 85

Модель по стилю вполне соответствует своему названию. Античный стиль придает ей фрезеровка в виде классического греческого орнамента, которым украшен не только фасад тумбы и ее цоколь, но и створка шкафа у зеркала.

Тумба украшена оригинальными ручками, оснащена двумя вместительными ящиками и комплектуется удобной широкой раковиной с ровной поверхностью.



## Схема подключения:

- A** – место подключения электрического провода
- B** – место крепления навесов
- C** – место для вывода труб водоснабжения
- D** – место для вывода трубы канализации

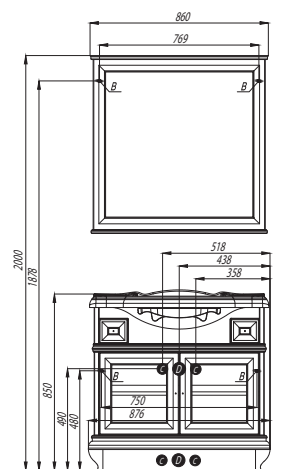
НАИМЕНОВАНИЕ	ГАБАРИТЫ ш*в*г (мм)	ЦВЕТ/АТИКУЛ	КОМПЛЕКАЦИЯ
Зеркало левое АТТИКА	853*862*165	белый 1A003802AT01L	светильник – 1, выключатель – 1, ручка – 1, розетка – 1, полка – 4
Зеркало правое АТТИКА	853*862*165	белый 1A003802AT01R	светильник – 1, выключатель – 1, ручка – 1, розетка – 1, полка – 4
Тумба-умывальник АТТИКА – 85	810*820*349	белый 1A059001AT010	полка – 1, ручка – 4, ящик – 2; раковина АКВАТЕЛЬ 85 см (арт. 1WH110216)
Шкаф-колонна АТТИКА	325*2015*323	белый 1A134803AT010	ручка – 4, полка – 4, навес – 2, ящик – 2



# БЕАТРИЧЕ 85

## БЕАТРИЧЕ 85

Коллекция БЕАТРИЧЕ создана для настоящих ценителей классического стиля. При изготовлении мебели используется массив натурального дерева, патинированный под бронзу. Итальянская лицевая фурнитура придает коллекции неповторимый шарм. Два небольших ящика под керамической раковиной и две створки на петлях с интегрированным доводом делают тумбу максимально функциональной. Большое удобное зеркало в обрамлении рамы строгой классической формы с изящной полочкой зрительно расширит пространство в ванной комнате. Дополняет коллекцию шкаф-колонна с большим вместительным ящиком и фасадом-створкой в верхней части, за которым установлены полки. В нижней части шкафа расположена вместительная бельевая корзина.



### Схема подключения:

- A** – место подключения электрического провода
- B** – место крепления навесов
- C** – место для вывода труб водоснабжения
- D** – место для вывода трубы канализации

На данной модели тумбы-умывальника дополнительно предусмотрено нижнее подключение труб водоснабжения и канализации.

НАИМЕНОВАНИЕ	ГАБАРИТЫ ш*в*г (мм)	ЦВЕТ/АТИКУЛ	КОМПЛЕКТАЦИЯ
Зеркало БЕАТРИЧЕ 85	860*858*125	слоновая кость 1A191802BEM60	полка – 1; навес – 2;
Тумба-умывальник БЕАТРИЧЕ 85	876*816*360	слоновая кость 1A191701BEM60	ручка - 4; ножка - 2; навес - 2; ящик - 2; петли с интегрированным доводом; раковина ЛАУРА 850 (арт. 1A706731LU010) или AMERICA 85 (арт. 7327206000)
Шкаф-колонна БЕАТРИЧЕ левая	400*2000*360	слоновая кость 1A187403BEM6L	ручка - 3; ножка - 2; навес - 2; полка - 2; ящик - 1; корзина для белья; петли с интегрированным доводом
Шкаф-колонна БЕАТРИЧЕ правая	400*2000*360	слоновая кость 1A187403BEM6R	ручка - 3; ножка - 2; навес - 2; полка - 2; ящик - 1; корзина для белья; петли с интегрированным доводом





# ЖЕРОНА 85

## ЖЕРОНА 85

При изготовлении изделий этой коллекции используются натуральные материалы – шпон и массив.

Тумба комплектуется на выбор либо раковиной из литого мрамора (ЛАУРА), либо раковиной из санфаянса (AMERICA, производитель ROCA - Испания). Оба варианта характеризуются изящными формами, глубокой чашей и широкой поверхностью. Тумба очень функциональна с точки зрения организации внутреннего пространства. Два небольших выдвижных ящика под раковиной вместят в себя множество мелочей. Их плавное движение осуществляется за счет направляющих скрытого монтажа итальянского производства. Вещи большего размера можно спрятать за любым из трех фасадов. Для открывания створок в изделиях этой коллекции применяются петли с интегрированной системой плавного закрывания от ведущего европейского производителя — компании Blum. Ручки, украшенные кристаллами, изготовлены из специального сплава, благодаря чему они устойчивы к истиранию и влаге. Большое зеркало в обрамлении рамы строгой классической формы дополнено полкой. Изящные светильники одного из ведущих итальянских производителей воздушны, изящны и наполняют помещение теплом. Кроме тумб и зеркал в коллекции ЖЕРОНА имеется и более вместительная система хранения — шкаф-колонна с двумя ящиками и распашными фасадами, за которыми установлены стеклянные полки, регулируемые по высоте.



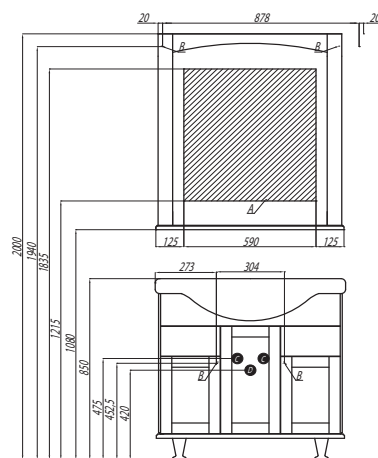
Белое золото



Светильник



Раковина AMERICA 85 см



### Схема подключения:

- A – место подключения электрического провода
- B – место крепления навесов
- C – место для вывода труб водоснабжения
- D – место для вывода трубы канализации

НАИМЕНОВАНИЕ	ГАБАРИТЫ ш*в*г (мм)	ЦВЕТ/Артикул	ЦВЕТ/Артикул	КОМПЛЕКТАЦИЯ
Зеркало ЖЕРОНА 85	840*920*130	белое серебро 1A158702GEM20		полка – 1; навес – 2; светильник MAGALI (арт. FU0003964)
Зеркало ЖЕРОНА 85	840*920*130		белое золото 1A158702GEM40	полка – 1; навес – 2; светильник ISABEL (арт.1AX001SVXX000)
Тумба-умывальник ЖЕРОНА 85	840*820*345	белое серебро 1A158501GEM20	белое золото 1A158501GEM40	ручка – 5; ножка – 4; навес – 2; ящик – 2; петли с интегрированным доводком; раковина ЛАУРА 850 (арт. 1A706731LU010) раковина AMERICA 85 (арт. 7327206000)
Шкаф-колонна ЖЕРОНА левая	350*1682*345	белое серебро 1A158903GEM2L	белое золото 1A158903GEM4L	ручка – 4; ножка – 4; навес – 2; полка стеклянная – 2; ящик – 2; петли с интегрированным доводком
Шкаф-колонна ЖЕРОНА правая	350*1682*345	белое серебро 1A158903GEM2R	белое золото 1A158903GEM4R	ручка – 4; ножка – 4; навес – 2; полка стеклянная – 2; ящик – 2; петли с интегрированным доводком

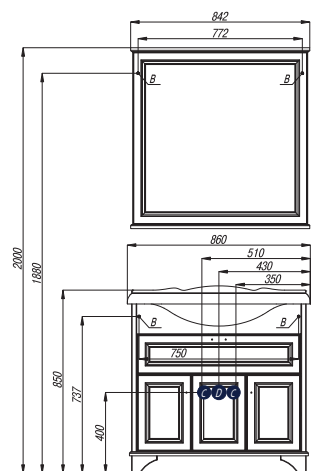
Эта модель выпускается также с раковиной шириной 105 см (стр. 037)



# ИДЕЛЬ 85

# ИДЕЛЬ 85

ИДЕЛЬ - коллекция, которая является воплощением лучших особенностей классического стиля в интерьере. Лицевая фурнитура от итальянского производителя BOSETI MORELLA прекрасно сочетается с цветовыми решениями модели и подчеркивает общий стилистический образ этой коллекции. Мебель изготовлена из массива натурального дуба и выпускается в двух цветах - дуб шоколадный и дуб белый. Тумба комплектуется изящной керамической раковиной AMERICA (производство ROSA - Испания). Дополнительно можно выбрать раковину из литого мрамора - ЛАУРА. Помимо безупречного исполнения они очень удобны: оптимальная глубина чаши и широкая поверхность по бокам, на которых можно разместить необходимые аксессуары для ванной комнаты. Большое зеркало с полкой обрамлено рамой строгой классической формы. Комплект мебели можно дополнить вместительной колонной с выдвижным ящиком. За верхней и нижней створками расположены регулируемые по высоте стеклянные полки.



### Схема подключения:

- A – место подключения электрического провода
- B – место крепления навесов
- C – место для вывода труб водоснабжения
- D – место для вывода трубы канализации

Дуб белый

НАИМЕНОВАНИЕ	ГАБАРИТЫ ш*в*г (мм)	ЦВЕТ/АТИКУЛ	ЦВЕТ/АТИКУЛ	КОМПЛЕКТАЦИЯ
Зеркало ИДЕЛЬ 85	842*850*150	дуб белый 1A195702IDM70	дуб шоколадный 1A195702IDM80	полка - 1; навес - 2
Тумба-умывальник ИДЕЛЬ 85	841*734*342	дуб белый 1A195601IDM70	дуб шоколадный 1A195601IDM80	ручка - 4; ножка - 2; навес - 2; ящик - 1; полка - 3; петли с интегрированным доводчиком; раковина ЛАУРА 850 (арт. 1A706731LU010) раковина AMERICA 85 (арт. 7327206000)
Шкаф-колонна ИДЕЛЬ левая	364*1916*342	дуб белый 1A198003IDM7L	дуб шоколадный 1A198003IDM8L	ручка - 3; ножка - 2; навес - 2; полка стеклянная - 4; ящик - 1; петли с интегрированным доводком
Шкаф-колонна ИДЕЛЬ правая	364*1916*342	дуб белый 1A198003IDM7R	дуб шоколадный 1A198003IDM8R	ручка - 3; ножка - 2; навес - 2; полка стеклянная - 4; ящик - 1; петли с интегрированным доводком



# САЙГОН 85

# САЙГОН 85

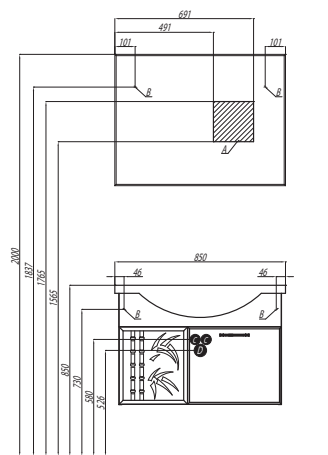
Модель с раковиной из литого мрамора. Фасады и зеркало окантованы алюминиевым профилем. В тумбе за правым фасадом расположен выдвижной ящик. Левый фасад украшен стеклом с зеркальным рисунком в виде бамбука. Зеркало оснащено подсветкой с выключателем. Комплект также включает шкаф-колонну. Его верхний фасад – зеркальный, за ним, как и за нижним фасадом, установлена регулируемая стеклянная полка.



Дверца



Ящик



### Схема подключения:

- A – место подключения электрического провода
- B – место крепления навесов
- C – место для вывода труб водоснабжения
- D – место для вывода трубы канализации

НАИМЕНОВАНИЕ	ГАБАРИТЫ ш*В*г (мм)	ЦВЕТ/АртиКУЛ	КОМПЛЕКТАЦИЯ
Зеркало САЙГОН 85	850*654*36	белый 1A108302SA010	светильник встроенный – 1, выключатель – 1 полка стеклянная 85 (арт. 1A110303XX010)
Тумба-умывальник САЙГОН 85	810*565*331	белый 1A105701SA010	навесы регулируемые – 2, ящик – 1, рамный фасад с декоративным стеклом – 1, ручка – 2, полкодержатель – 4; раковина ЛАЦИО 85 см белая (арт. 1A701831LC010)
Шкаф-колонна САЙГОН правая	262*1682*309	белый 1A106303SA01R	ручка – 2, навес – 2, полка стеклянная – 3; ящик – 1

Эта модель выпускается также с раковиной шириной 110 см (стр. 032)



# СТАМБУЛ 85 М

## СТАМБУЛ 85 М

В коллекции сочетается два главных требования к мебели для ванных комнат: функциональность и дизайн. В тумбе, которая комплектуется раковиной CUBITO чешского производителя JIKA, два глубоких ящика, и один узкий (средний), что позволит грамотно разместить все предметы гигиены. Простые и лаконичные геометрические формы раковины CUBITO приятно удивят самого изысканного покупателя. А неизменно высокое качество позволит вам наслаждаться ею долгие годы. Зеркало, оснащенное выключателем, украшено гравировкой, которая подсвечивается изнутри встроенным светильником. К нему дополнительно предлагается стеклянная полка. Дополнительный функционал обеспечивает шкаф-колонна, с двумя компактными выдвижными ящиками и регулируемыми по высоте внутренними полками за распашным фасадом.



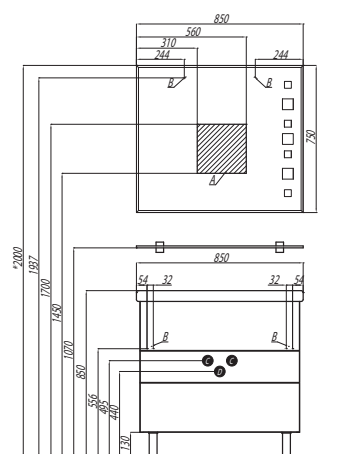
Эбони светлый



Лиственница



Сосна ларедо



### Схема подключения:

- A – место подключения электрического провода
- B – место крепления навесов
- C – место для вывода труб водоснабжения
- D – место для вывода трубы канализации

НАИМЕНОВАНИЕ	ГАБАРИТЫ ш*в*г (мм)	ЦВЕТ/АТИКУЛ	ЦВЕТ/АТИКУЛ	ЦВЕТ/АТИКУЛ	ЦВЕТ/АТИКУЛ	КОМПЛЕКТАЦИЯ
Зеркало СТАМБУЛ 85	850*750*34	белый 1A127502ST010				светильник – 1, выключатель – 1
Полка стеклянная 85	850*10*120	стекло 1A110303XX010				полкодержатель – 2
Тумба-умывальник СТАМБУЛ 85 М	815*810*466	лиственница 1A145901ST580	сосна ларедо 1A145901ST590	эбони светлый 1A145901ST490	эбони темный 1A145901ST560	ручка – 3; ящик – 3; ножка – 4; направляющие скрытого монтажа; раковина CUBITO 85x48, 1 отв. д/смес. (арт. 8104260001041)
Шкаф-колонна подвесная СТАМБУЛ	350*1620*290	лиственница 1A127703ST580	сосна ларедо 1A127703ST590	эбони светлый 1A127703ST490	эбони темный 1A127703ST560	деревянные ящики на направляющих с системой плавного закрывания – 2, ручка – 3, навесы – 2, петли BLUM с интегрированной системой плавного закрывания, полки стеклянные – 2

Эта модель выпускается также с раковинами шириной 65 (стр. 186) и 105 см (стр. 040)

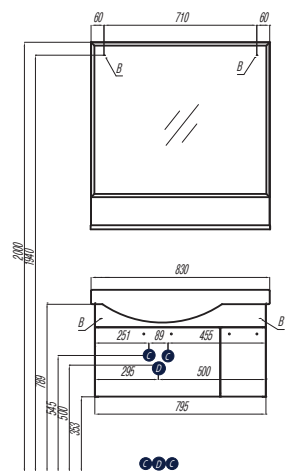




ИНДИ 83

# ИНДИ 83

Все предметы коллекции характеризуется сочетанием тонких и простых линий. Тумба комплектуется керамической раковиной с большой удобной чашей. Боковая поверхность справа от чаши позволит разместить предметы, которые всегда должны быть под рукой. Правые линии раковины повторяет полочка зеркала. На полочке также можно разместить необходимые аксессуары для ванной комнаты. Большое зеркало по желанию можно дополнить светильником. Тумба очень вместительна и функциональна. Глубина ящиков без труда позволяет размещать высокие бутылочки и баночки, а встроенный механизм плавного закрывает обеспечивает мягкий и бесшумный ход ящика. За створкой фасада - дополнительное место хранения. Дополняет коллекцию шкаф-колонна с большим выдвигаемым ящиком и фасадом-створкой в верхней части, за которым установлены регулируемые по высоте полки. В нижней части шкафа расположена вместительная бельевая корзина. Шкаф-колонна универсален. Верхний фасад-створка при монтаже устанавливаются на левую или правую сторону. В зависимости от этого колонна будет левой или правой.



### Схема подключения:

- A – место подключения электрического провода
- B – место крепления навесов
- C – место для вывода труб водоснабжения
- D – место для вывода трубы канализации

На данной модели тумбы-умывальника дополнительно предусмотрено нижнее подключение труб водоснабжения и канализации.

НАИМЕНОВАНИЕ	ГАБАРИТЫ ш*в*г (мм)	ЦВЕТ/Артикул	КОМПЛЕКТАЦИЯ
Зеркало ИНДИ 80	834*869*135	белый глянец 1A188502ND010	полка - 1; навес - 2; светильник QUADRA (Chr) арт. 1AX006SVXX000
Тумба-умывальник ИНДИ 80	795*436*373	белый глянец 1A188401ND010	ручка - 2 (хром полированный); навес - 2; ящик - 1; петли с интегрированным доводом; раковина Коралл -83 крыло справа (арт. 1WH110228)
Шкаф-колонна ИНДИ	340*1647*320	белый глянец 1A188603ND010	ручка - 4; ножка - 2; навес - 2; ящик - 1; полка - 3; петли с интегрированным доводом



# АМЕРИНА 80

## АМЕРИНА 80

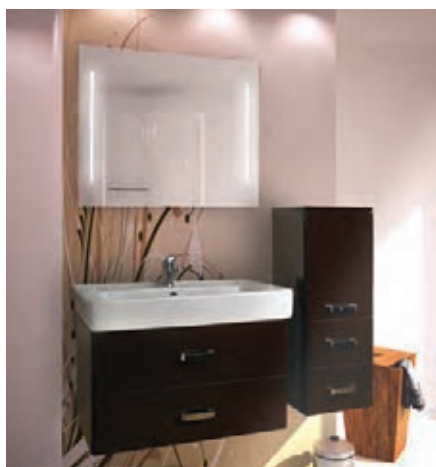
Стильная лаконичная модель, укомплектованная прямоугольной керамической раковиной с широкой удобной чашей. В тумбе имеются два ящика, изготовленные из декоративной влагостойкой ДСП. Нижний ящик тумбы – широкий и вместительный – предназначен для крупных предметов, а в верхнем имеется специальная организация пространства, позволяющая хранить мелкие вещи.

Надежные металлические направляющие, рассчитанные на среднюю оптимальную нагрузку 25 кг, устанавливаются на мебельный ящик посредством подвижного монтажа при помощи специальных креплений. Помимо стандартного подключения водоснабжения и канализации из стены предусмотрена возможность подключения снизу – в нижней панели тумбы и за полкой для труб специально оставлено место.

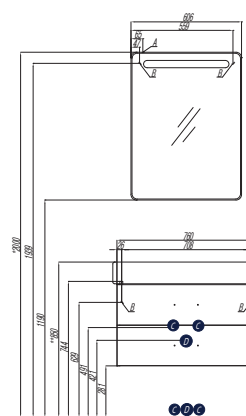
В комплект входит зеркало серии ОТЕЛЬ 80, оснащенное дополнительной подсветкой и системой подогрева ANTI-STEAM. Комплект дополняет подвесной шкаф-полуколонна. Его верхнюю панель можно украсить декоративными украшениями. В шкафчике имеются два нижних ящика с декоративной внутренней отделкой, а распашной фасад установлен на мощные петли со встроенным амортизатором – даже если сильно толкнуть дверь при закрывании, удара слышно не будет.



Черный



Темно-коричневый



### Схема подключения:

- A** – место подключения электрического провода
- B** – место крепления навесов
- C** – место для вывода труб водоснабжения
- D** – место для вывода трубы канализации

\* Рекомендуемая высота навешивания

\*\* Высота установки с раковиной Тигода 80

НАИМЕНОВАНИЕ	ГАБАРИТЫ Ш*В*Г (мм)	ЦВЕТ/Артикул	ЦВЕТ/Артикул	ЦВЕТ/Артикул	КОМПЛЕКТАЦИЯ
Зеркало ОТЕЛЬ 800	800*654*32	белый 1A1013020T010			светильник – 2; полка стеклянная 65 (арт. 1A110203XX010); система подогрева ANTI-STEAM
Тумба АМЕРИНА 80	760*460*439	белый 1A137701AM010	темно-коричневый 1A137701AM430	черный 1A137701AM950	ящик – 2, ручка – 2, навесы – 2; раковина Тигода 80 см (арт. 1WH302084)
Шкаф-колонна подвесная АМЕРИНА	340*1520*318	белый 1A135203AM010	темно-коричневый 1A135203AM430	черный 1A135203AM950	навес – 2, ручка – 3, ящики – 1, полка стеклянная – 2, бельевая корзина – 1
Полуколонна подвесная АМЕРИНА	344*899*322	белый 1A137803AM010	темно-коричневый 1A137803AM430	черный 1A137803AM950	навес – 2, ручка – 3, ящики – 2

Эта модель выпускается также с раковинами шириной 60 (стр. 192) и 70 см (стр. 142)



# АМЕРИНА 80 М

# АМЕРИНА 80 М

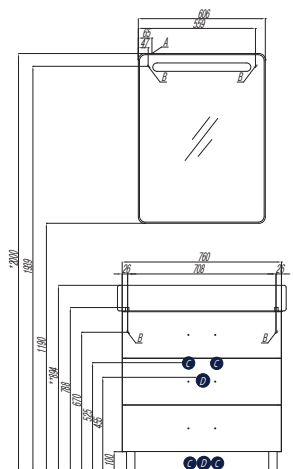
В этой модификации модели уже 3 вместительных ящика и изящные глянцевые опоры. Исполнение на ножках будет удобно в тех ваннных комнатах, где стены недостаточно укреплены и есть сомнение, что они выдержат подвесную мебель. Тумбы АМЕРИНА М обладают всеми преимуществами тумб АМЕРИНА: направляющие нижнего крепежа обеспечивают жесткое и надежное крепление ящиков; плавный ход ящиков; встроенные в ящики доводчики, обеспечивающие бесшумное и плавное закрывание; дополнительно организовано нижнее подключение труб водоснабжения и канализации.



Темно-коричневый



Черный



### Схема подключения:

- A – место подключения электрического провода
- B – место крепления навесов
- C – место для вывода труб водоснабжения
- D – место для вывода трубы канализации

\* Рекомендуемая высота навешивания

\*\* Высота установки с раковиной Тигода 60

НАИМЕНОВАНИЕ	ГАБАРИТЫ Ш*В*Г (мм)	ЦВЕТ/АТИКУЛ	ЦВЕТ/АТИКУЛ	ЦВЕТ/АТИКУЛ	КОМПЛЕКТАЦИЯ
Зеркало ОТЕЛЬ 800	800*654*32	белый 1A1013020T010			светильник – 2; полка стеклянная 65 (арт. 1A110203XX010); система подогрева ANTI-STEAM
Тумба АМЕРИНА 80 М	760*688*442	белый 1A169101AM010	темно-коричневый 1A169101AM430	черный 1A169101AM950	ручка – 3, ножка – 2, ящик – 3; раковина Тигода 80 см (арт. 1WH302084)

Эта модель выпускается также с раковинами шириной 60 (стр. 194) и 70 см (стр. 144)



# АМЕРИНА 80 Н

# АМЕРИНА 80 Н

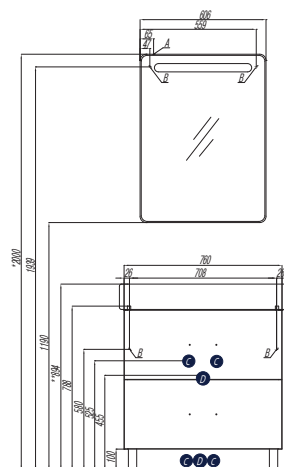
Тумбы АМЕРИНА Н устанавливаются на ножки, имеют 2 внешних ящика, а за верхним скрывается еще один – скрытый встроенный ящик. Внешние ящики установлены на направляющие нижнего крепежа, обеспечивающие жесткое и надежное крепление и плавный ход. В направляющие встроены доводчики. Дополнительно организовано нижнее подключение труб водоснабжения и канализации.



Белый



Черный



### Схема подключения:

- A – место подключения электрического провода
- B – место крепления навесов
- C – место для вывода труб водоснабжения
- D – место для вывода трубы канализации

\* Рекомендуемая высота навешивания

\*\* Высота установки с раковиной Тигода 60

НАИМЕНОВАНИЕ	ГАБАРИТЫ ш*в*г (мм)	ЦВЕТ/АТИКУЛ	ЦВЕТ/АТИКУЛ	ЦВЕТ/АТИКУЛ	КОМПЛЕКТАЦИЯ
Зеркало ОТЕЛЬ 800	800*654*32	белый 1A1013020T010			светильник – 2; полка стеклянная 65 (арт. 1A110203XX010); система подогрева ANTI-STEAM
Тумба АМЕРИНА 80 Н	760*688*442	белый 1A169401AM010	темно-коричневый 1A169401AM430	черный 1A169401AM950	ручка – 2, ножка – 2, ящик – 2, внутренний ящик – 1; раковина Тигода 80 см (арт. 1WH302084)





# АРИЯ 80

# АРИЯ 80

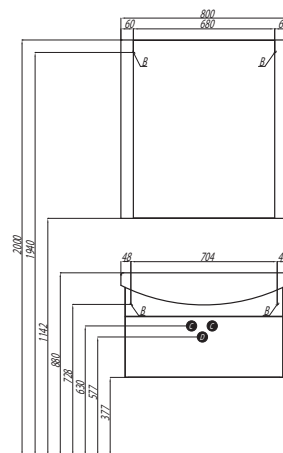
В тумбе за фасадом расположен ящик с системой организации пространства, изготовленный из декоративной влагостойкой ДСП. Ящик установлен на направляющие полного выдвижения, благодаря чему им удобно пользоваться даже с керамической раковиной, выступающей вперед. Зеркало выполнено в популярном стиле минимализма, не занимает много места и при желании может быть укомплектовано полкой. Верхний распашной фасад в шкафу-колонне может устанавливаться как на левую, так и на правую боковую стенку.



Белый



Темно-коричневый



### Схема подключения:

- A – место подключения электрического провода
- B – место крепления навесов
- C – место для вывода труб водоснабжения
- D – место для вывода трубы канализации

НАИМЕНОВАНИЕ	ГАБАРИТЫ ш*в*г (мм)	ЦВЕТ/Артикул	ЦВЕТ/Артикул	ЦВЕТ/Артикул	КОМПЛЕКТАЦИЯ
Зеркало АРИЯ 80	800*858*21	белый 1A141902AA010	темно-коричневый 1A141902AA430	черный 1A141902AA950	навесы – 2
Полка стеклянная АРИЯ 80	800*6*120	стекло 1A144603AA010			полкодержатель – 2
Тумба-умывальник подвесная АРИЯ 80	760*442*309	белый 1A141701AA010	темно-коричневый 1A141701AA430	черный 1A141701AA950	ручки – 1; ящик в декоративной отделке – 1; усиленные навесы – 2; раковина СМАЙЛ-80 (арт. 1WH207783)
Шкаф-колонна подвесная АРИЯ	340*1623*299	белый 1A134403AA010	темно-коричневый 1A134403AA430	черный 1A134403AA950	ручка – 2, полка – 2, навес – 2; бельевая корзина – 1; петли с интегрированным доводом – 3

Эта модель выпускается также с раковинами шириной 50 (стр. 216) и 65 см (стр. 158)



# АРИЯ 80 М

# АРИЯ 80 М

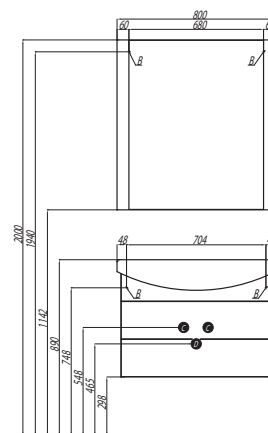
Более вместительный вариант модели с раковиной шириной 80 см. В тумбе уже установлены 2 ящика (верхний - полного выдвижения), а бельевая корзина более вместительная, чем в варианте АРИЯ 80.



Черный



Темно-коричневый



### Схема подключения:

б – место для вывода труб водоснабжения и канализации

НАИМЕНОВАНИЕ	ГАБАРИТЫ ш*в*г (мм)	ЦВЕТ/АТИКУЛ	ЦВЕТ/АТИКУЛ	ЦВЕТ/АТИКУЛ	КОМПЛЕКТАЦИЯ
Зеркало АРИЯ 80	800*858*21	белый 1A141902AA010	темно-коричневый 1A141902AA430	черный 1A141902AA950	навесы – 2
Полка стеклянная АРИЯ 80	800*6*120	стекло 1A144603AA010			полкодержатель – 2
Тумба-умывальник подвесная АРИЯ 80 М	760*542*309	белый 1A140801AA010	темно-коричневый 1A140801AA430	черный 1A140801AA950	ручки – 2; ящики в декоративной отделке – 2; шариковые направляющие; усиленные навесы – 2; раковина СМАЙЛ-80 (арт. 1WH207783)
Шкаф-колонна подвесная АРИЯ М	340*1710*316	белый 1A124403AA010	темно-коричневый 1A124403AA430	черный 1A124403AA950	ручки – 2, полки стеклянные – 2, навесы – 2; бельевая корзина – 1; петли с интегрированным доводом – 3

Эта модель выпускается также с раковинами шириной 50 (стр. 218) и 65 см (стр. 160)



# АРИЯ 80 Н

# АРИЯ 80 Н

Вариант модели, устанавливаемый на ножках, регулируемых по высоте.

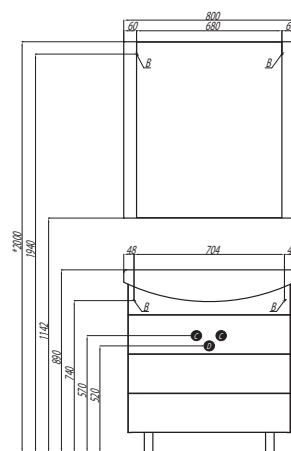
В тумбе уже 3 выдвижных ящика (верхний - полного выдвижения), а шкаф помимо вместительной бельевой корзины оснащен ящиком для небольших аксессуаров.



Белый



Черный



### Схема подключения:

- A** – место подключения электрического провода
- B** – место крепления навесов
- C** – место для вывода труб водоснабжения
- D** – место для вывода трубы канализации

НАИМЕНОВАНИЕ	ГАБАРИТЫ ш*В*Г (мм)	ЦВЕТ/Артикул	ЦВЕТ/Артикул	ЦВЕТ/Артикул	КОМПЛЕКТАЦИЯ
Зеркало АРИЯ 80	800*858*21	белый 1A141902AA010	темно-коричневый 1A141902AA430	черный 1A141902AA950	навесы – 2
Полка стеклянная АРИЯ 80	800*6*120	стекло 1A144603AA010			полкодержатель – 2
Тумба-умывальник АРИЯ 80 Н	760*833*309	белый 1A141301AA010	темно-коричневый 1A141301AA430	черный 1A141301AA950	ручки – 3; ящики в декоративной отделке – 3; шариковые направляющие; навесы – 2; ножки – 2; раковина СМАЙЛ-80 (арт. 1WH207783)
Шкаф-колонна АРИЯ Н	340*2000*316	белый 1A124303AA010	темно-коричневый 1A124303AA430	черный 1A124303AA950	ручки – 3; ящик в декоративной отделке – 1; полки стеклянные – 2; бельевая корзина – 1; ножки – 2; навесы – 2; петли с интегрированным доводом – 3

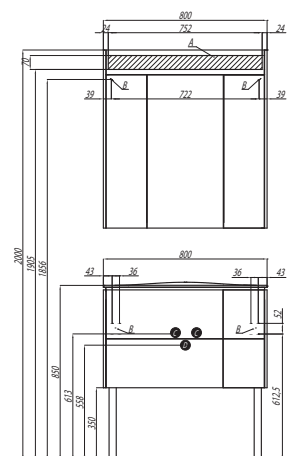
Эта модель выпускается также с раковинами шириной 50 (стр. 220) и 65 см (стр. 162)



# БЛЕНТ 80

# БЛЕНТ 80

Каждый элемент этой коллекции очень функционален. В тумбе продумано удачное сочетание ящиков и бутылочниц, построенных на базе двустенных ящиков с передовым механизмом плавного закрывания. Удобный зеркальный шкаф, фасады которого изготовлены из абсолютно безопасного триплекса. Внутри зеркального шкафа установлена розетка прямого включения; за створками – стеклянные полочки. В центре шкафа-колонны – организация пространства для небольших предметов, а за верхней створкой – стеклянные полки. В нижней части – откидной фасад с бельевой корзиной. Дополнительно можно приобрести изящную мебельную опору (идеальное покрытие хром глянец, производство – Италия). Тумба БЛЕНТ комплектуется раковиной из литого мрамора.



**Схема подключения:**

- A – место подключения электрического провода
- B – место крепления навесов
- C – место для вывода труб водоснабжения
- D – место для вывода трубы канализации

Белый

НАИМЕНОВАНИЕ	ГАБАРИТЫ ш*В*г (мм)	ЦВЕТ/Артикул	ЦВЕТ/Артикул	КОМПЛЕКТАЦИЯ
Тумба-умывальник БЛЕНТ 2Б 80	800*490*448	белый 1A160901BL010	кремовый /дуб европейский 1A160901BLAPO	двустенный ящик – 4; ручка – 3; навес – 2 раковина Блент 800 Д белая (арт. 1A709231BL010)
Зеркальный шкаф БЛЕНТ 80	800*870*130	белый 1A161002BL010	кремовый 1A161002BLA70	петли ВLUM с интегрированной системой плавного закрывания; навес – 2; декоративное решение – внутренние детали текстурированное ВДСП; полки стеклянные – 4, фасады – триплекс, светильник – 1; розетка – 1
Шкаф-колонна подвесная БЛЕНТ	350*1655*280	белый 1A167403BL010	кремовый /дуб европейский 1A167403BLAPO	петли с интегрированной системой плавного закрывания; навес – 2; декоративное решение – внутренние детали текстурированное ВДСП; полки стеклянные – 1, бельевая корзина – 1
Ножки для тумбы БЛЕНТ	высота 350 мм	хром глянец 1A162303BL000		в комплекте 2 ножки
Ножка для шкафа-колонны БЛЕНТ	высота 350 мм	хром глянец 1A162403BL000		в комплекте 1 ножка

Эта модель выпускается также с раковиной шириной 100 см (стр. 042)

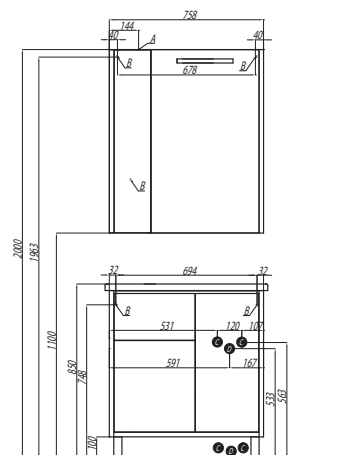




# БРАЙТОН 80

# БРАЙТОН 80

В коллекции Брайтон удачно сочетается древесный декор и безупречная белая глянцевая отделка. Боковые стенки тумбы и зеркала шириной 80 см изготовлены из влагостойкой ДСП толщиной 22 мм; шкафа-колонны – из влагостойкой ДСП 38 мм. Шкаф-колонна с большим зеркалом и открытыми полками делает использование этой коллекции максимально комфортным. Зеркало во весь рост очень удобно в ванной комнате. За зеркальной створкой установлен ящик. При монтаже Вы сами выбираете какой будет колонна – левой или правой (установив навесы на нужную Вам сторону). Ящик легко снимается и устанавливается на ту сторону, которая Вам нужна. Тумба комплектуется удобной керамической раковиной TIGO шириной 80 см чешского производителя JIKA, который уже длительное время является символом традиций и качества.



### Схема подключения:

- A – место подключения электрического провода
- B – место крепления навесов
- C – место для вывода труб водоснабжения
- D – место для вывода трубы канализации

На данной модели тумбы-умывальника дополнительно предусмотрено нижнее подключение труб водоснабжения и канализации.

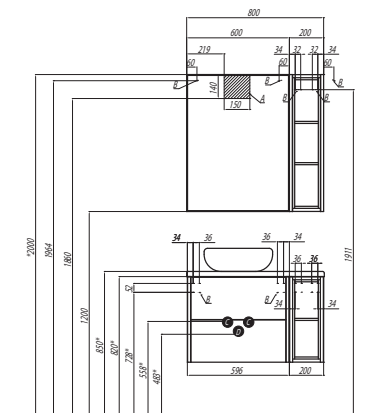
НАИМЕНОВАНИЕ	ГАБАРИТЫ ш*в*г (мм)	ЦВЕТ/Артикул	КОМПЛЕКТАЦИЯ
Зеркальный шкаф Брайтон 80	758x900x146	венге 1A186102BR500	светильник люминесцентный-1; выключатель-1
Тумба умывальник Брайтон 80	758x718x372	венге 1A186001BR500	ящик-1; ручка-3; полка-1; бельевая корзина-1; ножка-4; полкодержатель-4; навесы-2. Раковина TIGO 800 белая, керамика (арт. 8122180001061)
Шкаф-колонна Брайтон	460x1600x321	венге 1A176803BR500	ящик-1; съемные полки-2; навесы-2



# БРУК 80

# БРУК 80

Брук - программа модульной мебели для ванных комнат. Вы можете комбинировать элементы так, чтобы использовать Ваш санузел с максимальной эффективностью! Выберите комплектацию тумбы - с раковиной или столешницей, зеркало или зеркальный шкаф, скомпонуйте дополнительные предметы и наслаждайтесь красотой и порядком в своем доме. Модули могут быть как открытыми, так и закрытыми - всё это позволит Вам собрать свой вариант комплектации и сделать его индивидуальным и максимально удобным.



**Схема подключения данного комплекта изделия:**

- A** – место подключения электрического провода
- B** – место крепления навесов
- C** – место для вывода труб водоснабжения
- D** – место для вывода трубы канализации

НАИМЕНОВАНИЕ	ГАБАРИТЫ Ш*В*Г (мм)	ЦВЕТ/АТИКУЛ	КОМПЛЕКТАЦИЯ
Зеркальный шкаф БРУК 80	800*800*157	белый 1A200602BC010	навесы - 2; розетка с выключателем - 1; светильник
Модуль под раковину Брук 60	596x500x443	дуб феррара 1A201901BCDF0	навесы - 2; ящик на направляющих с системой Push to Open - 2
Модуль для тумбы БРУК 20	200x500x443	дуб феррара 1A201703BCDF0	навесы - 2; бутылочница на направляющих с системой Push to Open - 1
Столешница БРУК 80	804x30x452	белый 1A204205BC010	герметик, втулка под смеситель
Модуль для шкафа БРУК открытый	306*201*230	дуб феррара 1A202603BCDF0	комплект для крепления к стене

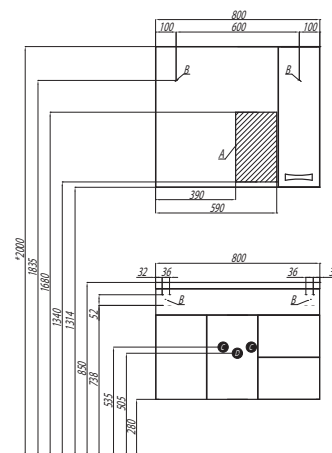
Другие варианты комплектации на стр. 010, стр. 108, стр. 198



# ДИОР 80

# ДИОР 80

Лаконичная прямоугольная модель, с изящной ручкой и удобной прямоугольной раковиной из литого мрамора. Зеркало оснащено подсветкой и системой ANTI-STEAM. В тумбе за распашными фасадами – ниша для больших предметов, а справа – два выдвижных ящика. Для полотенец и бытовой химии предлагается дополнительный шкаф-колонна, который оснащен навесами с обеих сторон и легко превращается из левого в правый простым переворотом. Помимо стандартного подключения водоснабжения и канализации из стены предусмотрена возможность подключения снизу – в нижней панели тумбы и за полкой для труб специально оставлено место.



### Схема подключения:

- A** – место подключения электрического провода
- B** – место крепления навесов
- C** – место для вывода труб водоснабжения
- D** – место для вывода трубы канализации

НАИМЕНОВАНИЕ	ГАБАРИТЫ ш*в*г (мм)	ЦВЕТ/Артикул	КОМПЛЕКТАЦИЯ
Зеркало ДИОР 80 правое	800*686*165	белый 1A168002DR01R	ручка – 1, полка стеклянная – 2, полкодержатель – 8 светильник – 1, выключатель – 1; система подогрева ANTI-STEAM
Тумба-умывальник ДИОР 80	798*540*444	белый 1A167801DR010	ручка – 4, ящик -2, навес -2, полка – 1, полкодержатель – 4; раковина ПРЕМЬЕР M 800 белая (арт. 1A70493KPR010)
Шкаф-колонна ДИОР	262*1633*254	белый 1A110803DR010	ручка – 2, навес – 2, полка стеклянная – 4, полкодержатель – 16



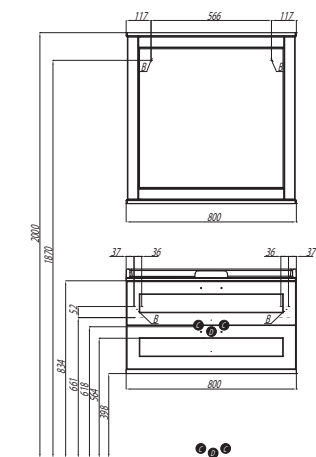
# ЛЕОН 80

# ЛЕОН 80

Коллекция Леон создана специально для любителей классического дизайна, предпочитающих современные материалы. Мебель отделана пленкой с фактурой под натуральное дерево, а раковина, изготовленная из литого мрамора, имеет изящные формы, пристенные бортики и площадки, которые делают её очень удобной. В тумбе установлены 2 ящика, и помимо стандартного подключения водоснабжения и канализации (из стены) предусмотрена возможность подключения труб снизу. На изящной полочке зеркала можно разместить мелочи, которые всегда должны быть под рукой. В нижней части колонны установлена бельевая корзина, а в верхней - полки.



Дуб белый



### Схема подключения:

- A** – место подключения электрического провода
- B** – место крепления навесов
- C** – место для вывода труб водоснабжения
- D** – место для вывода трубы канализации

На данной модели тумбы-умывальника дополнительно предусмотрено нижнее подключение труб водоснабжения и канализации.

НАИМЕНОВАНИЕ	ГАБАРИТЫ ш*В*г (мм)	ЦВЕТ/Артикул	ЦВЕТ/Артикул	КОМПЛЕКТАЦИЯ
Зеркало ЛЕОН 80	800*803*119	дуб бежевый 1A186402LBPRO	дуб белый 1A186402LBPSO	скрытые навесы – 2; полка - 1
Тумба-умывальник ЛЕОН 80	800*436*447	дуб бежевый 1A186301LBPRO	дуб белый 1A186301LBPSO	усиленный кронштейн для подвески – 2; ящик с плавным закрыванием – 2; ручка - 2; раковина Фабиа 800 белая (арт. 1A708031FB010)
Шкаф-колонна ЛЕОН	312*1602*325	дуб бежевый 1A186503LBPRO	дуб белый 1A186503LBPSO	скрытые навесы – 2; петли со встроенным доводчиком – 5; ручка - 2; корзина - 1





# ЛЕОН 80Н

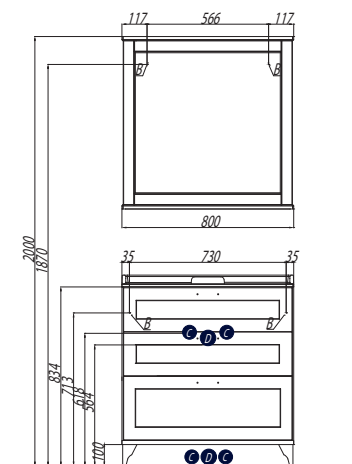
# ЛЕОН 80Н

Модель ЛЕОН доступна и в напольном исполнении. Тумба дополнительно снабжена надежными мебельными навесами. В тумбе установлены 3 ящика, и, помимо стандартного подключения водоснабжения и канализации (из стены), предусмотрена возможность подключения труб снизу. Тумба комплектуется раковиной из литого мрамора собственного производства АКВАТОН.

Изящные формы, пристенные бортики и площадки делают её очень удобной. На изящной полочке зеркала можно разместить мелочи, которые всегда должны быть под рукой.



Дуб бежевый



### Схема подключения:

- A** – место подключения электрического провода
- B** – место крепления навесов
- C** – место для вывода труб водоснабжения
- D** – место для вывода трубы канализации

На данной модели тумбы-умывальника дополнительно предусмотрено нижнее подключение труб водоснабжения и канализации.



НАИМЕНОВАНИЕ	ГАБАРИТЫ ш*в*г (мм)	ЦВЕТ/АТИКУЛ	ЦВЕТ/АТИКУЛ	КОМПЛЕКТАЦИЯ
Зеркало ЛЕОН 80	800*803*119	дуб бежевый 1A186402LBPRO	дуб белый 1A186402LBPSO	скрытые навесы – 2; полка -1
Тумба-умывальник ЛЕОН 80 Н	800*734*447	дуб бежевый 1A187801LBPRO	дуб белый 1A187801LBPSO	усиленный кронштейн для подвески – 2; ящик с плавным закрытием – 3; ручка – 3; раковина Фабиа 800 белая арт. 1A708031FB010
Шкаф-колонна ЛЕОН Н	1900*325*312	дуб бежевый 1A187903LBPRO	дуб белый 1A187903LBPSO	скрытые навесы – 2; петли со встроенным доводчиком – 5; ручка - 2; внутренний ящик - 1



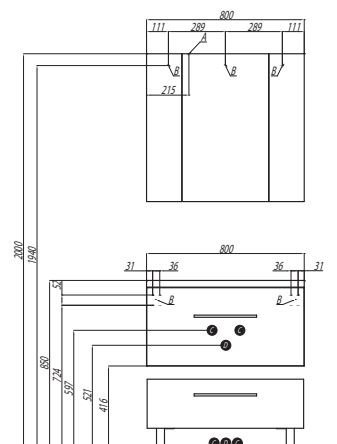
# МАДРИД 80М

## МАДРИД 80

Центром коллекции является тумба с удобной раковиной из литого мрамора. Тумба выпускается с выдвижным ящиком, оснащенным системой плавного закрывания и антискользящим ковриком. Зеркальный шкаф, внутри которого расположены стеклянные полочки, оснащен подсветкой. Облегченный вариант комплектации – зеркало с подсветкой ОТЕЛЬ 80, защищено системой против запотевания ANTI-STEAM. Дополнительно выпускается комод с ящиком, оснащенным системой плавного закрывания. В навесном шкафу за фасадом расположены стеклянные полки и два выдвижных ящика для мелких предметов. При желании комплект с зеркалом можно дополнить стеклянной полкой. Помимо стандартного подключения водоснабжения и канализации из стены предусмотрена возможность подключения снизу. Тумба комплектуется сифоном (пр-во Финляндия).



Черный



### Схема подключения:

- A – место подключения электрического провода
- B – место крепления навесов
- C – место для вывода труб водоснабжения
- D – место для вывода трубы канализации

На данной модели тумбы-умывальника дополнительно предусмотрено нижнее подключение труб водоснабжения и канализации.

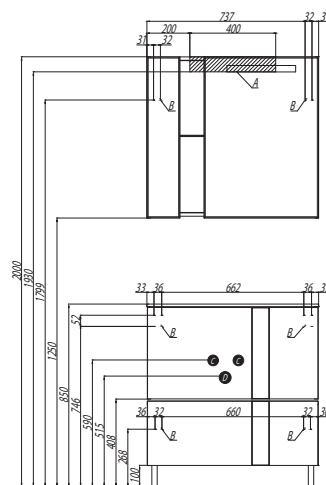
НАИМЕНОВАНИЕ	ГАБАРИТЫ ш*в*г (мм)	ЦВЕТ/ Артикул	ЦВЕТ/ Артикул	КОМПЛЕКТАЦИЯ
Зеркальный шкаф МАДРИД 80М	800*750*180	белый 1A175202МА010		полка – 4; светильник – 1
Комод с ящиком МАДРИД 80	796*250*441	белый 1A131903МА010	черный глянец 1A131903МА950	ножка – 4; ручка – 1; навес регулируемый – 2; ящик – 1
Тумба-умывальник МАДРИД 80 М	796*400*441	белый 1A126801МА010	черный глянец 1A126801МА950	ручка – 1; навес – 2; ящик – 1; внутренняя организация с ограждением – 2; раковина ПРЕМЬЕР М 800 белая (арт. 1A70493КПРО10);
Шкаф-колонна МАДРИД М	300*1580*333	белый 1A129603МА010	черный 1A129603МА950	ручка – 2; навес – 2; ящик – 2; полка стеклянная – 2; полкодержатель – 8



МАРКО 80

# МАРКО 80

Коллекция МАРКО разработана специально для тех, кто ценит максимальный комфорт и лаконичный дизайн. Её характеристики – прямые линии, безупречная отделка и качественная фурнитура. Коллекция разработана совместно итальянскими и российскими дизайнерами. Асимметричный дизайн лицевой фурнитуры подчеркивают стеклянные вставки, установленные на фасадах. В комплект входит тумба с раковиной из литого мрамора. В тумбе и комоде – по одному двустенному ящику, снабженному интегрированными стабилизаторами, обеспечивающими плавное закрытие. Комод может быть установлен как отдельно, так и служить опорой для тумбы. Этот вариант удобен если есть сомнение, что стена выдержит подвесную мебель. Для этого в комплектацию комода добавлены специальные силиконовые демпферы. Комод и тумба спроектированы таким образом, что будут гармонично смотреться в обоих случаях.



**Схема подключения:**

- A** – место подключения электрического провода
- B** – место крепления навесов
- C** – место для вывода труб водоснабжения
- D** – место для вывода трубы канализации

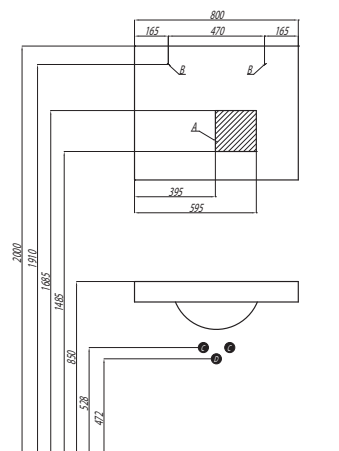
НАИМЕНОВАНИЕ	ГАБАРИТЫ ш*В*Г (мм)	ЦВЕТ/АТИКУЛ	КОМПЛЕКТАЦИЯ
Зеркальный шкаф Марко 80	800*750*153	белый глянец 1A181102M0010	навесы - 2; петли с интегрированным доводом - 5; фасад - 2; стеклянная полка - 5; светильник - 1
Тумба-умывальник Марко 80	796*430*443	белый глянец 1A181001M0010	усиленный кронштейн для подвески - 2; ручка - 1; ящик на направляющих с системой плавного закрытия - 1; раковина Тина 800 белая (арт. 1A710931T1010)
Комод с ящиком Марко 80	796*430*443	белый глянец 1A181303M0010	система против опрокидывания - 1; ручка - 1; опоры - 4; ящик на направляющих с системой плавного закрытия - 1
Шкаф-колонна Марко	1580*341*330	белый глянец 1A181203M0010	навесы - 2; петли с интегрированным доводом - 4; фасад - 2; стеклянная полка - 2; внутренний ящик - 2; ручка - 2



# ОТЕЛЬ 80

# ОТЕЛЬ 80

Изящная прямоугольная раковина из литого мрамора шириной 80 см. Зеркало оснащено дополнительной подсветкой и системой ANTI-STEAM.



### Схема подключения:

- A – место подключения электрического провода
- B – место крепления навесов
- C – место для вывода труб водоснабжения
- D – место для вывода трубы канализации

НАИМЕНОВАНИЕ	ГАБАРИТЫ Ш*В*Г (мм)	ЦВЕТ/АртиКУЛ	КОМПЛЕКТАЦИЯ
Зеркало ОТЕЛЬ 800	800*654*32	белый 1A1013020T010	светильник – 2; полка стеклянная 65 (арт. 1A110203XX010); система подогрева ANTI-STEAM
Раковина ОТЕЛЬ 3/800 с навесами	790*250*470	белый 1A70063N0T010	Навес L-350 левый – 1, навес L-350 правый – 1, донный клапан

Эта модель выпускается также с раковинами шириной 100 (стр. 058), 120 (стр. 022), 127 (стр. 014) и 150 см (стр. 012). Полка для зеркала поставляется отдельно (в цену изделия не входит).





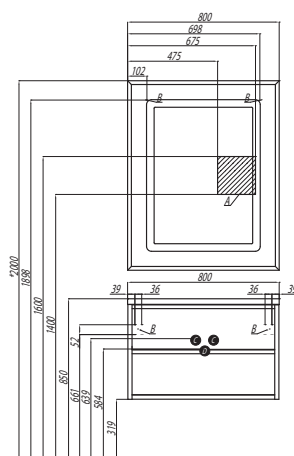
# РИМИНИ 80

## РИМИНИ 80

Лаконичная модель, созданная для тех, кто предпочитает строгий дизайн в безупречном исполнении. Поверхность фасадов удивляет элегантностью и безупречной ровностью. Этот эффект достигается благодаря стеклянным панелям, установленным на фасадах. В тумбе установлены два ящика, снабженные новейшей системой плавного закрывания. Нижний ящик предназначен для больших предметов, а верхний, имеющий удобную систему организации пространства, – для мелких аксессуаров. Тумба комплектуется удобной раковиной из литого мрамора, которая имеет глубокую чашу и выпускается в двух вариантах – для обычного слива или для механизма с донным клапаном. Шкаф можно, повернув его на 180 градусов, размещать как с левой, так и с правой стороны. На фасадах установлены большие зеркала, которые визуально расширяют пространство ванной комнаты. В зеркале за гравировкой установлена подсветка, которая управляется с помощью надежного датчика движения, что очень удобно во влажном помещении. Дополнительное преимущество зеркала – современная система подогрева ANTI-STEAM.



Черный



### Схема подключения:

- A – место подключения электрического провода
- B – место крепления навесов
- C – место для вывода труб водоснабжения
- D – место для вывода трубы канализации

НАИМЕНОВАНИЕ	ГАБАРИТЫ ш*в*г (мм)	ЦВЕТ/АТИКУЛ	ЦВЕТ/АТИКУЛ	КОМПЛЕКТАЦИЯ
Зеркало РИМИНИ 100 (вертикальная установка)	1000*800*32	белый 1A136902RN010		встроенный светодиодный светильник – 1, сенсорный выключатель – 1; система подогрева ANTI-STEAM
Тумба-умывальник РИМИНИ 80	796*500*445	белый 1A138301RN010	черный 1A138301RN950	усиленный кронштейн для подвески – 2; ящики с механизмом демпфирования – 2; коврики против скольжения – 4; раковина ПРЕМЬЕР М 800 белая (арт. 1A70493KPR010)
Шкаф-колонна подвесная РИМИНИ	350*1680*276	белый 1A134603RN010	черный 1A134603RN950	навесы – 4; стеклянные полки – 4; фасад зеркальный – 1

Эта модель выпускается также с раковинами шириной 100 см (стр. 060) и 60 см (стр. 212)

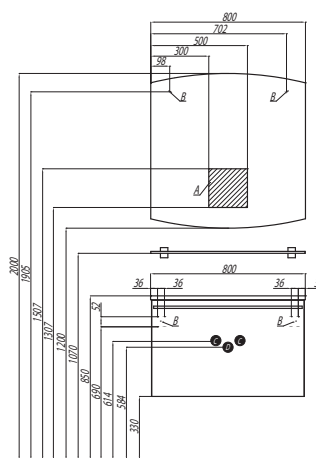


# СЕВИЛЬЯ 80

# СЕВИЛЬЯ 80

СЕВИЛЬЯ – стильная модель, в которой удачно сочетаются элементы направления модерн и богатый функционал. Тумба органично сочетается с удобной глубокой раковиной из литого мрамора, которая имеет глубокую чашу и выпускается в двух вариантах – для обычного слива или для механизма с донным клапаном. Тумбу можно укомплектовать как зеркалом, так и зеркальным шкафом. Зеркало оснащено декоративной подсветкой и системой подогрева ANTI-STEAM, препятствующей запотеванию зеркального полотна во влажной среде. Дополнительно к зеркалу можно купить стеклянную полку соответствующего размера. В зеркальных шкафах за створками расположены стеклянные полки.

В коллекцию также входят и более вместительные системы хранения – подвесные шкаф-колонна и полуколонна. В нижней части высокой колонны расположена бельевая корзина, а в полуколонне установлены два удобных металлических ящика. В отделке изделий коллекции СЕВИЛЬЯ используются передовые технологии, благодаря которым достигается эффект металллик, придающий цветам насыщенность и глубину.



### Схема подключения:

- A – место подключения электрического провода
- B – место крепления навесов
- C – место для вывода труб водоснабжения
- D – место для вывода трубы канализации

Белый жемчуг

НАИМЕНОВАНИЕ	ГАБАРИТЫ ш*в*г (мм)	ЦВЕТ/Артикул	ЦВЕТ/Артикул	КОМПЛЕКТАЦИЯ
Зеркало СЕВИЛЬЯ 80	800*800*36	белый 1A126002SEG010		выключатель – 1, светильник – 1, система подогрева ANTI-STEAM
Зеркальный шкаф СЕВИЛЬЯ 80	800*800*130	белый 1A125502SEG010		навесы – 2, петли с интегрированным доводом – 5, полки стеклянные – 3, розетка
Полка стеклянная СЕВИЛЬЯ 80	800*10*120	стекло 1A124803SEG010		полкодержатель – 2
Тумба-умывальник СЕВИЛЬЯ 80	790*500*452	белый жемчуг 1A126301SEG30	гранат 1A126301SE340	ручка – 1, усиленный кронштейн для подвески – 2, коврики против скольжения – 2; организация внутреннего пространства ящика; раковина МИЛАН М 800 белая (арт. 1A70643KML010)
Полуколонна подвесная СЕВИЛЬЯ	341*1070*317	белый жемчуг 1A126703SEG30	гранат 1A126703SE340	полка стеклянная – 1; навесы – 2; светильник светодиодный – 1; двухъящики – 2
Шкаф-колонна подвесная СЕВИЛЬЯ	340*1670*317	белый жемчуг 1A126603SEG30	гранат 1A126603SE340	полка стеклянная – 1; навесы – 2; петли с интегрированным доводом – 2; светильник светодиодный – 1; корзина для белья – 1; изделие универсально, может быть как в левом, так и в правом исполнении

Эта модель выпускается также с раковинами шириной 95 (стр. 072) и 120 см (стр. 024)

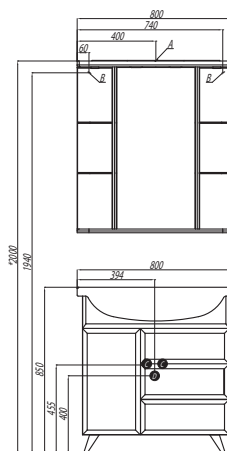


# ЭМИЛИ 80

# ЭМИЛИ 80

Функциональная модель, выполненная в традиционном стиле. В тумбе справа расположены три вместительных ящика, а слева – бельевая корзина. Зеркальный шкаф оснащен подсветкой и укомплектован стеклянными полочками; дверь открывается путем нажатия на нижний угол – там установлен специальный выталкивающий механизм.

Шкаф-колонна выпускается в двух вариантах – в одном случае вверху и внизу расположены ниши с регулируемыми по высоте полками, а в другом – снизу вместо полок установлена бельевая корзина. В обоих вариантах распашные фасады могут быть самостоятельно установлены как на левую, так и на правую стенки шкафа.



## Схема подключения:

- A – место подключения электрического провода
- B – место крепления навесов
- C – место для вывода труб водоснабжения
- D – место для вывода трубы канализации

НАИМЕНОВАНИЕ	ГАБАРИТЫ ш*в*г (мм)	ЦВЕТ/АТИКУЛ	КОМПЛЕКТАЦИЯ
Шкаф-зеркало ЭМИЛИ	800*873*266	белый 1A002702EM010	светильник галогеновый – 2, трансформатор – 1, выключатель – 1, розетка – 1, полка – 2, защелка – 1
Тумба-умывальник ЭМИЛИ М-80	746*820*300	белый 1A056401EM010	ручка – 4, ножка – 4, корзина бельевая – 1, ящик – 3; раковина SEREL 80 см KARDELEN M (арт. 1AX038WBXX000)
Шкаф-колонна ЭМИЛИ М	325*2020*323	белый 1A137103EM010	ножка – 2, полка – 4, ручка – 4, ящик – 2
Шкаф-колонна ЭМИЛИ М с бельевой корзиной	325*2020*323	белый 1A137203EM010	бельевая корзина – 1, ножка – 2, полка – 2, ручка – 4, ящик – 2



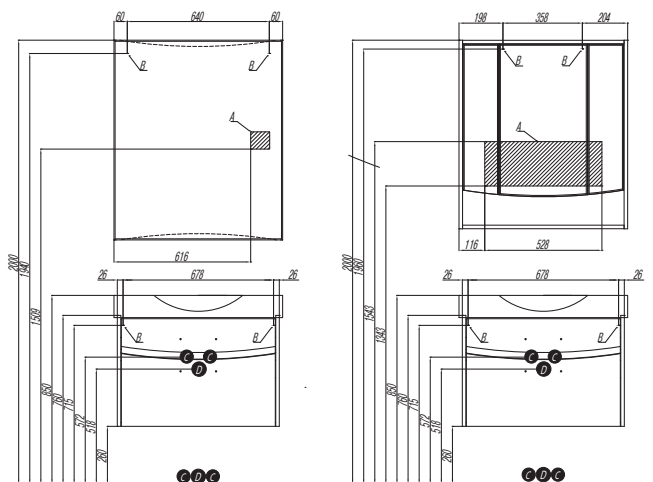
# ИНФИНИТИ 76

# ИНФИНИТИ 76

ИНФИНИТИ – стильная лаконичная модель, которая прекрасно впишется в ванную комнату любого размера. В подвесной тумбе два ящика, фасадные линии которых повторяют чашу раковины и лицевой фурнитуры. По желанию тумбу можно комплектовать вместительным зеркальным шкафом или изящным зеркалом. Зеркало снабжено led подсветкой и выключателем. За фигурным фасадом зеркального шкафа расположены, регулируемые по высоте, стеклянные полки. Все ящики снабжены системой плавного закрывания. Мебель украшают изящные ручки бельгийского производителя METAKOR.



Белый



### Схема подключения:

- A** – место подключения электрического провода
- B** – место крепления навесов
- C** – место для вывода труб водоснабжения
- D** – место для вывода трубы канализации

На данной модели тумбы-умывальника дополнительно предусмотрено нижнее подключение труб водоснабжения и канализации.

НАИМЕНОВАНИЕ	ГАБАРИТЫ ш*В*г (мм)	ЦВЕТ/АРТИКУЛ	ЦВЕТ/АРТИКУЛ	КОМПЛЕКТАЦИЯ
Зеркало ИНФИНИТИ 76	760*900*20	белый 1A002702EM010		встроенный LED-светильник – 2; навесы - 2; выключатель – 1
Зеркальный шкаф ИНФИНИТИ 76	760*850*135	белый 1A192102IF010	ясень коimbra 1A192102IFSCO	встроенный LED-светильник – 1; навесы - 2; розетка с выключателем - 1
Тумба-умывальник ИНФИНИТИ 76	730*500*355	белый 1A192001IF010	ясень коimbra 1A192001IFSCO	навесы - 2; ящик на направляющих с системой плавного закрывания - 2; ручка - 2; раковина SIGNO 76 F01 (Infinity 76) - арт. 1AX162WBXX000
Шкаф-колонна ИНФИНИТИ левая	350*1435*288	белый 1A192303IF01L	ясень коimbra 1A192303IFSCCL	навесы - 2; петли с интегрированным доводом - 5; фасад - 2; стеклянная полка - 3; ручка - 2
Шкаф-колонна ИНФИНИТИ правая	350*1435*288	белый 1A192303IF01R	ясень коimbra 1A192303IFSCRR	навесы - 2; петли с интегрированным доводом - 5; фасад - 2; стеклянная полка - 3; ручка - 2





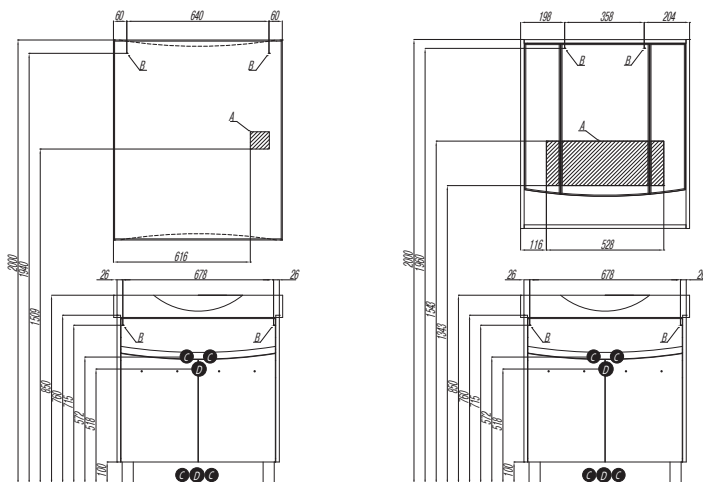
# ИНФИНИТИ 76Н

# ИНФИНИТИ 76Н

ИНФИНИТИ – стильная лаконичная модель, которая прекрасно впишется в ванную комнату любого размера. В тумбу установлен выдвижной ящик, оснащенный PUSH-системой, которая позволяет открыть его легким нажатием на фасад. По желанию тумбу можно комплектовать вместительным зеркальным шкафом или изящным зеркалом. Зеркало снабжено led подсветкой и выключателем. За фигурным фасадом зеркального шкафа расположены, регулируемые по высоте, стеклянные полки. Все ящики снабжены системой плавного закрывания. Мебель украшают изящные ручки бельгийского производителя METAKOR.



Ясень коimbra



### Схема подключения:

- A – место подключения электрического провода
- B – место крепления навесов
- C – место для вывода труб водоснабжения
- D – место для вывода трубы канализации

На данной модели тумбы-умывальника дополнительно предусмотрено нижнее подключение труб водоснабжения и канализации.

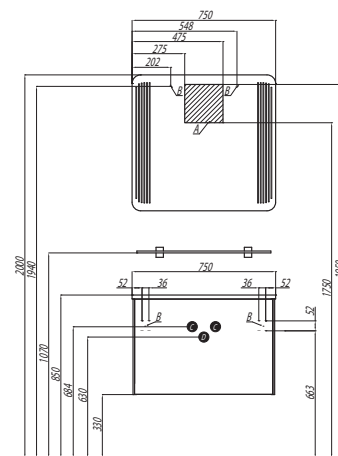
НАИМЕНОВАНИЕ	ГАБАРИТЫ Ш*В*Г (мм)	ЦВЕТ/АРТИКУЛ	ЦВЕТ/АРТИКУЛ	КОМПЛЕКТАЦИЯ
Зеркало ИНФИНИТИ 76	760*900*20	белый 1A002702EM010		встроенный LED-светильник – 2; навесы - 2; выключатель – 1
Зеркальный шкаф ИНФИНИТИ 76	760*850*135	белый 1A192102IF010	ясень коimbra 1A192102IFSC0	встроенный LED-светильник – 1; навесы - 2; розетка с выключателем - 1
Тумба-умывальник ИНФИНИТИ 76Н	730*660*355	белый 1A1967011FSC0	ясень коimbra 1A1967011F010	навесы - 2; ящик на направляющих с интегрированной PUS-системой; ручка - 2; опора – 2; раковина SIGNO 76 F01 (Infinity 76) - арт. 1AX162WBXX000
Шкаф-колонна ИНФИНИТИ левая	350*1435*288	белый 1A1923031F01L	ясень коimbra 1A1923031FSC0L	навесы - 2; петли с интегрированным доводом - 5; фасад - 2; стеклянная полка - 3; ручка - 2
Шкаф-колонна ИНФИНИТИ правая	350*1435*288	белый 1A1923031F01R	ясень коimbra 1A1923031FSC0R	навесы - 2; петли с интегрированным доводом - 5; фасад - 2; стеклянная полка - 3; ручка - 2



# ВАЛЕНСИЯ 75

# ВАЛЕНСИЯ 75

Очень функциональная модель, сочетающая в себе современный дизайн и безупречное исполнение. В тумбе за фасадом расположены два ящика – основной с системой организации пространства, и второй – скрытый, установленный непосредственно под раковиной и предназначенный для мелких предметов. На дне обоих ящиков тумбы установлены специальные коврики, выполненные из особой вспененной резины. Металлические ящики немецкого производства оснащены новейшей системой плавного закрывания.



### Схема подключения:

- A** – место подключения электрического провода
- B** – место крепления навесов
- C** – место для вывода труб водоснабжения
- D** – место для вывода трубы канализации

## Гранат

НАИМЕНОВАНИЕ	ГАБАРИТЫ ш*в*г (мм)	ЦВЕТ/АТИКУЛ	ЦВЕТ/АТИКУЛ	КОМПЛЕКТАЦИЯ
Зеркало ВАЛЕНСИЯ 75	750*710*36	белый 1A124702VA010		выключатель – 1, встроенные светильники – 2, система подогрева ANTI-STEAM
Полка стеклянная ВАЛЕНСИЯ 75	700*10*120	стекло 1A124903VA010		полкодержатель – 2
Зеркальный шкаф ВАЛЕНСИЯ 75	750*850*135	белый 1A125302VA010		навесы – 2, розетка – 1, полки стеклянные – 3; петли BLUM с системой плавного закрывания, подъемные системы фасадов, декоративное решение: зеркальные боковые стенки
Тумба-умывальник ВАЛЕНСИЯ 75	740*500*432	белый жемчуг 1A123601VAG30	гранат 1A123601VA340	двустенные ящики полного выдвижения с системой плавного закрывания – 2, навесы – 2, ручка – 1; верхний ящик оснащен системой организации пространства, двусторонняя окраска фасада ящика; раковина СИЕНА М 750 белая (арт. 1A70613KSN010)
Шкаф-колонна подвесная ВАЛЕНСИЯ левая	340*1670*291	белый жемчуг 1A123803VAG3L	гранат 1A123803VA34L	бельевая корзина – 1, двустенный ящик полного выдвижения с системой плавного закрывания – 1, навесы – 2, полки стеклянные – 2, ручка – 3; петли BLUM с интегрированной системой плавного закрывания, двусторонняя окраска фасадов
Шкаф-колонна подвесная ВАЛЕНСИЯ правая	340*1670*291	белый жемчуг 1A123803VAG3R	гранат 1A123803VA34R	бельевая корзина – 1, двустенный ящик полного выдвижения с системой плавного закрывания – 1, навесы – 2, полки стеклянные – 2, ручка – 3; петли BLUM с интегрированной системой плавного закрывания, двусторонняя окраска фасадов
Полуколонна подвесная ВАЛЕНСИЯ левая	342*1070*292	белый жемчуг 1A123903VAG3L	гранат 1A123903VA34L	двустенные ящики полного выдвижения с системой плавного закрывания – 2, навесы – 2, полка стеклянная – 1, ручка – 3; петли BLUM с интегрированной системой плавного закрывания, двусторонняя окраска фасадов
Полуколонна подвесная ВАЛЕНСИЯ правая	342*1070*292	белый жемчуг 1A123903VAG3R	гранат 1A123903VA34R	двустенные ящики полного выдвижения с системой плавного закрывания – 2, навесы – 2, полка стеклянная – 1, ручка – 3; петли BLUM с интегрированной системой плавного закрывания, двусторонняя окраска фасадов



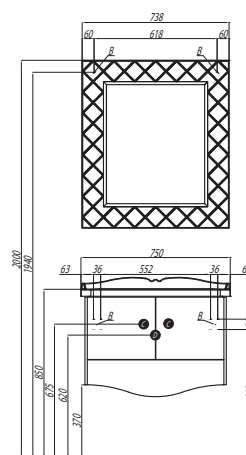
# ВЕНЕЦИЯ 75

# ВЕНЕЦИЯ 75

Эта коллекция выполнена в популярном стиле неоклассика. Классическая форма раковины соответствует всем внешним канонам этого стиля. Надежные регулируемые навесы, посредством которых тумбы крепятся к стене, обладают очень большим запасом прочности. Распашные фасады установлены на петли со встроенным механизмом плавного довода.



Черный



### Схема подключения:

- A** – место подключения электрического провода
- B** – место крепления навесов
- C** – место для вывода труб водоснабжения
- D** – место для вывода трубы канализации

НАИМЕНОВАНИЕ	ГАБАРИТЫ ш*в*г (мм)	ЦВЕТ/АРТИКУЛ	ЦВЕТ/АРТИКУЛ	КОМПЛЕКТАЦИЯ
Зеркало ВЕНЕЦИЯ 75	738*842*24	зеркальная рама 1A151102VN010		светильник 3013/M/CR цвет хром, плафон белый (арт. FU0003962) – 2 светильник 3012/M/CR цвет хром, плафон черный (арт. FU0003961) – 2
Зеркало ВЕНЕЦИЯ 75 белое	738*842*24	белый 1A151102VNL10		светильник 3013/M/CR цвет хром, плафон белый (арт. FU0003962) – 2
Зеркало ВЕНЕЦИЯ 75 черное	738*842*24	черный 1A151102VNL20		светильник 3012/M/CR цвет хром, плафон черный (арт. FU0003961) – 2
Тумба-умывальник ВЕНЕЦИЯ 75	710*490*432	белый 1A150901VN010	черный 1A150901VN950	Двуственные ящики полного выдвижения с системой плавного закрывания – 1, внутреннее наполнение серого цвета, ручка – 3, навесы – 2, петли BLUM с интегрированной системой плавного закрывания; раковина ВЕНЕЦИЯ 750 белая (арт. 1A707031VN010)
Шкаф-колонна подвесная ВЕНЕЦИЯ левая	340*1660*288	белый 1A151003VN01L	черный 1A151003VN95L	Двуственные ящики полного выдвижения с системой плавного закрывания – 1, внутреннее наполнение серого цвета, ручка – 3, навесы – 2, бельевая корзина – 1, петли BLUM с интегрированной системой плавного закрывания, полки стеклянные – 2.
Шкаф-колонна подвесная ВЕНЕЦИЯ правая	340*1660*288	белый 1A151003VN01R	черный 1A151003VN95R	Двуственные ящики полного выдвижения с системой плавного закрывания – 1, внутреннее наполнение серого цвета, ручка – 3, навесы – 2, бельевая корзина – 1, петли BLUM с интегрированной системой плавного закрывания, полки стеклянные – 2.
Ножки фигурные	высота 370 мм	белый глянец 1A155403XX010	черный глянец 1A155403XX950	

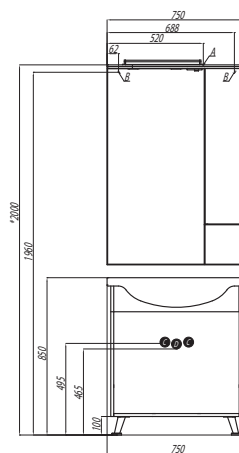
Эта модель выпускается также с раковинами шириной 65 (стр. 164) и 90 см (стр. 076)



# МАЙАМИ 75

# МАЙАМИ 75

Эта модель предназначена для ванных комнат среднего размера и обладает всем, что необходимо для наведения порядка. В тумбе слева и справа вверху – по небольшому ящику, а внизу и в центре – ниши с регулируемым по высоте полками. Большое зеркало оснащено подсветкой, встроенной в верхнюю панель, розеткой, выключателем и шкафчиком с полочками.



## Схема подключения:

- A** – место подключения электрического провода
- B** – место крепления навесов
- C** – место для вывода труб водоснабжения
- D** – место для вывода трубы канализации

НАИМЕНОВАНИЕ	ГАБАРИТЫ ш*в*г (мм)	ЦВЕТ/АТИКУЛ	КОМПЛЕКТАЦИЯ
Зеркало-шкаф МАЙАМИ 75 правый	750*1107*166	белый 1A047502MM01R	светильник галогеновый – 2, трансформатор – 1, выключатель – 1, ручка – 1, розетка – 1, полка – 3
Зеркало-шкаф МАЙАМИ 75 левый	750*1107*166	белый 1A047502MM01L	светильник галогеновый – 2, трансформатор – 1, выключатель – 1, ручка – 1, розетка – 1, полка – 3
Тумба-умывальник МАЙАМИ 75	710*820*329	белый 1A056501MM010	ручка – 5, ящик – 2, полка – 3, ножка – 4; раковина АКВАЛАЙН 75 см (арт. 1WH110237)



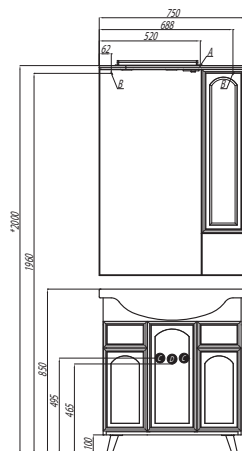


ЭМИЛЬЯ 75

# ЭМИЛЬЯ 75

Тумба на хромированных ножках и зеркало со шкафом представляют удачное сочетание стиля и функциональности.

На фасадах тумбы и шкафчика установлены зеркала. В ящиках и на полках поместится много полезных мелочей, а зеркала зрительно увеличат пространство ванной комнаты.



### Схема подключения:

- A** – место подключения электрического провода
- B** – место крепления навесов
- C** – место для вывода труб водоснабжения
- D** – место для вывода трубы канализации

НАИМЕНОВАНИЕ	ГАБАРИТЫ ш*в*г (мм)	ЦВЕТ/Артикул	КОМПЛЕКТАЦИЯ
Зеркало-шкаф ЭМИЛЬЯ 75 левый	750*1107*166	белый 1A011202EJ01L	светильник галогеновый – 2, трансформатор – 1, выключатель – 1, ручка – 1, розетка – 1, полка – 3
Зеркало-шкаф ЭМИЛЬЯ 75 правый	750*1107*166	белый 1A011202EJ01R	светильник галогеновый – 2, трансформатор – 1, выключатель – 1, ручка – 1, розетка – 1, полка – 3
Тумба-умывальник ЭМИЛЬЯ 75	710*820*329	белый 1A056801EJ010	ручка – 5, ящик – 2, полка – 3, ножка – 4; раковина АКВАЛАЙН 75 см (арт. 1WH110237)



# МОДЕЛИ 70-62 см



# АМЕРИНА 70

## АМЕРИНА 70

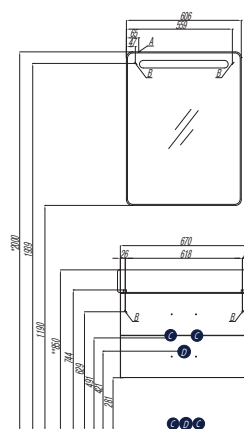
Стильная лаконичная модель, укомплектованная прямоугольной керамической раковиной с широкой удобной чашей. В тумбе имеются два ящика, изготовленные из декоративной влагостойкой ДСП. Нижний ящик тумбы – широкий и вместительный – предназначен для крупных предметов, а в верхнем имеется специальная организация пространства, позволяющая хранить мелкие вещи. Надежные металлические направляющие, рассчитанные на среднюю оптимальную нагрузку 25 кг, устанавливаются на мебельный ящик посредством подвижного монтажа при помощи специальных креплений. Помимо стандартного подключения водоснабжения и канализации из стены предусмотрена возможность подключения снизу – в нижней панели тумбы и за полкой для труб специально оставлено место. Зеркальный шкаф из набора шириной 60 см удачно вписывается и в этот размер, зрительно увеличивая пространство ванной комнаты. За зеркальной створкой располагаются две стеклянные полки и светильник, который виден сквозь гравировку. Комплект дополняет подвесной шкаф-полуколонна. Его верхнюю панель можно украсить декоративными предметами. Распашные фасады в шкафах установлены на мощные петли со встроенными амортизаторами.



Черный



Белый



### Схема подключения:

- A** – место подключения электрического провода
- B** – место крепления навесов
- C** – место для вывода труб водоснабжения
- D** – место для вывода трубы канализации

- \* Рекомендуемая высота навешивания
- \*\* Высота установки с раковиной Тигода 60

На данной модели тумбы-умывальника дополнительно предусмотрено нижнее подключение труб водоснабжения и канализации.

НАИМЕНОВАНИЕ	ГАБАРИТЫ ш*в*г (мм)	ЦВЕТ/АТИКУЛ	ЦВЕТ/АТИКУЛ	ЦВЕТ/АТИКУЛ	КОМПЛЕКТАЦИЯ
Зеркало-шкаф АМЕРИНА 60 левый	606*810*140	белый 1A135302AM01L			полка стеклянная – 2, встроенный светильник
Зеркало-шкаф АМЕРИНА 60 правый	606*810*140	белый 1A135302AM01R			полка стеклянная – 2, встроенный светильник
Тумба АМЕРИНА 70	670*460*439	белый 1A137601AM010	темно-коричневый 1A137601AM430	черный 1A137601AM950	навес – 2, ручка – 2, ящики – 2; раковина 70 см (арт. 1WH302083)
Шкаф-колонна подвесная АМЕРИНА	340*1520*318	белый 1A135203AM010	темно-коричневый 1A135203AM430	черный 1A135203AM950	навес – 2, ручка – 3, ящики – 1, полка стеклянная – 2, бельевая корзина -1
Полуколонна подвесная АМЕРИНА	344*899*322	белый 1A137803AM010	темно-коричневый 1A137803AM430	черный 1A137803AM950	навес – 2, ручка – 3, ящики – 2



# АМЕРИНА 70 М

# АМЕРИНА 70 М

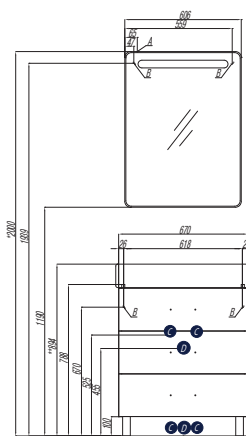
В этой модификации модели уже 3 вместительных ящика и изящные глянцевые опоры. Исполнение на ножках будет удобно в тех ванных комнатах, где стены недостаточно укреплены и есть сомнение, что они выдержат подвесную мебель. Тумбы АМЕРИНА М обладают всеми преимуществами тумб АМЕРИНА: направляющие нижнего крепежа обеспечивают жесткое и надежное крепление ящиков; плавный ход ящиков; встроенные в ящики доводчики, обеспечивающие бесшумное и плавное закрывание; дополнительно организовано нижнее подключение труб водоснабжения и канализации.



Черный



Белый



### Схема подключения:

- A** – место подключения электрического провода
- B** – место крепления навесов
- C** – место для вывода труб водоснабжения
- D** – место для вывода трубы канализации

\* Рекомендуемая высота навешивания

\*\* Высота установки с раковиной Тигода 60

*На данной модели тумбы-умывальника дополнительно предусмотрено нижнее подключение труб водоснабжения и канализации.*

НАИМЕНОВАНИЕ	ГАБАРИТЫ ш*в*г (мм)	ЦВЕТ/АТИКУЛ	ЦВЕТ/АТИКУЛ	ЦВЕТ/АТИКУЛ	КОМПЛЕКТАЦИЯ
Зеркало-шкаф АМЕРИНА 60 левый	606*810*140	белый 1A135302AM01L			полка стеклянная – 2, встроенный светильник
Зеркало-шкаф АМЕРИНА 60 правый	606*810*140	белый 1A135302AM01R			полка стеклянная – 2, встроенный светильник
Тумба АМЕРИНА 70 М	670*688*442	белый 1A169001AM010	черный 1A169001AM950	темно-коричневый 1A169001AM430	ручка - 3, ножка - 2, ящик - 3. Раковина Тигода 70 см (арт. 1WH302083)

Эта модель выпускается также с раковинами шириной 60 (стр.194) и 80 см (стр. 094)





# АМЕРИНА 70 Н

# АМЕРИНА 70 Н

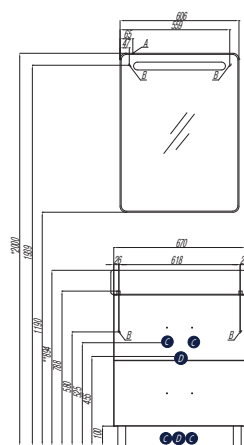
Тумбы АМЕРИНА Н устанавливаются на ножки, имеют 2 внешних ящика, а за верхним скрывается еще один – скрытый встроенный ящик. Внешние ящики установлены на направляющие нижнего крепежа, обеспечивающие жесткое и надежное крепление и плавный ход. В направляющие встроены доводчики. Дополнительно организовано нижнее подключение труб водоснабжения и канализации.



Темно-коричневый



Черный



### Схема подключения:

- A** – место подключения электрического провода
- B** – место крепления навесов
- C** – место для вывода труб водоснабжения
- D** – место для вывода трубы канализации

\* Рекомендуемая высота навешивания

\*\* Высота установки с раковиной Тигода 60

*На данной модели тумбы-умывальника дополнительно предусмотрено нижнее подключение труб водоснабжения и канализации.*

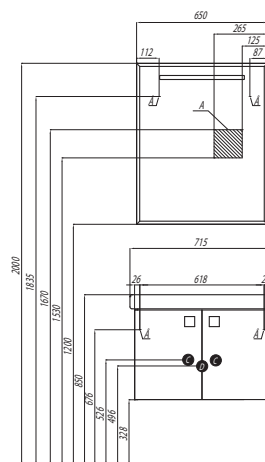
НАИМЕНОВАНИЕ	ГАБАРИТЫ ш*В*г (мм)	ЦВЕТ/Артикул	ЦВЕТ/Артикул	ЦВЕТ/Артикул	КОМПЛЕКТАЦИЯ
Зеркало-шкаф АМЕРИНА 60 левый	606*810*140	белый 1A135302AM01L			полка стеклянная – 2, встроенный светильник
Зеркало-шкаф АМЕРИНА 60 правый	606*810*140	белый 1A135302AM01R			полка стеклянная – 2, встроенный светильник
Тумба АМЕРИНА 70 Н	670*688*442	белый 1A169301AM010	черный 1A169301AM950	темно-коричневый 1A169301AM430	ручка - 2, ножка - 2, ящик - 2, внутренний ящик - 1; Раковина Тигода 70 см (арт. 1WH302083)



# ОПТИМА 70

# ОПТИМА 70

Лаконичная тумба и зеркало с подсветкой – прекрасный выбор для тех, кто хочет обустроить свой санузел без значительных затрат. Эта модель является оптимальным недорогим предложением в своей ценовой категории. Её характеристики – прямые линии, безупречная отделка и качественная фурнитура. Оригинальные ручки придают ей особый неповторимый шарм. Фасады установлены на петли с интегрированными доводчиками, благодаря чему они закрываются мягко и бесшумно. Зеркало с широким фацетом снабжено встроенной подсветкой и выключателем.



### Схема подключения:

- A – место подключения электрического провода
- B – место крепления навесов
- C – место для вывода труб водоснабжения
- D – место для вывода трубы канализации

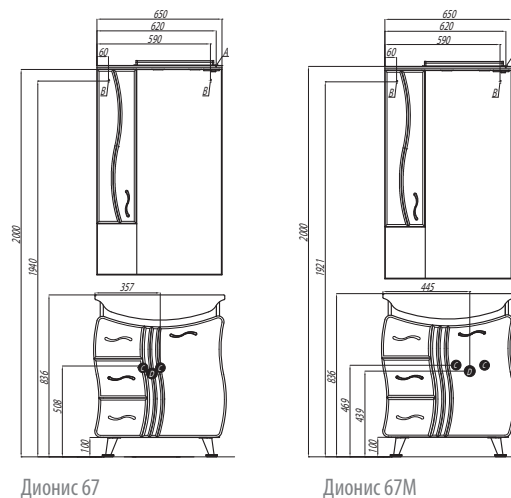
НАИМЕНОВАНИЕ	ГАБАРИТЫ ш*в*г (мм)	ЦВЕТ/АТИКУЛ	КОМПЛЕКТАЦИЯ
Зеркало ОПТИМА 65	650*800*32	белый 1A1270020P010	навесы – 2; светильник – 1
Тумба ОПТИМА 70	670*462*439	белый 1A1241010P010	навесы – 2; полка консольная – 2; петли со встроенным доводком; ручки – 2; раковина ТИГОДА 70 см (арт. 1WH302083)



# ДИОНИС 67

# ДИОНИС 67

В модели ДИОНИС ярко выражена эстетика изогнутой линии, берущая свое начало в стиле модерн. Она воплощается в мягких волнообразных формах дверей и ручек и исполняет роль основного выразительного элемента, создающего свободное, подвижное и функциональное пространство. В тумбе ДИОНИС 67М – 3 ящика и полка, расположенная за большим изящным фасадом. В тумбе ДИОНИС 67 за большим фасадом расположена удобная бельевая корзина. Зеркало со шкафчиком снабжено светильником, розеткой и выключателем. Дополнительно можно приобрести широкий или узкий шкаф-колонну, а так же подвесной шкаф этой серии.



### Схема подключения:

- A – место подключения электрического провода
- B – место крепления навесов
- C – место для вывода труб водоснабжения
- D – место для вывода трубы канализации

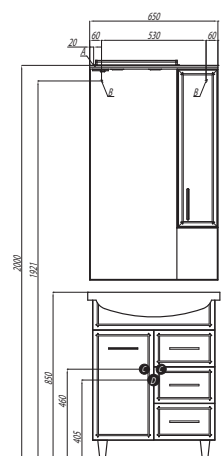
НАИМЕНОВАНИЕ	ГАБАРИТЫ ш*в*г (мм)	ЦВЕТ/Артикул	КОМПЛЕКТАЦИЯ
Зеркало-шкаф ДИОНИС М левый	650*1118*166	белый 1A008002DS01L	полка – 2; ручка – 1; светильник галогеновый – 2; трансформатор – 1; розетка – 1; выключатель – 1
Зеркало-шкаф ДИОНИС М правый	650*1118*166	белый 1A008002DS01R	полка – 2; ручка – 1; светильник галогеновый – 2; трансформатор – 1; розетка – 1; выключатель – 1
Тумба-умывальник ДИОНИС М	651*806*349	белый 1A008301DS010	ручка – 4; ножка – 4; раковина АКВАМЕЛЬ 67 см (арт. 1WH110213)
Тумба-умывальник с бельевой корзиной ДИОНИС	651*806*349	белый 1A005901DS010	ручка – 4; ножка – 4; бельевая корзина – 1; раковина АКВАМЕЛЬ 67 см (арт. 1WH110213)
Шкаф двухстворчатый ДИОНИС	610*818*221	белый 1A006303DS010	полка – 2, ручка – 2
Шкаф одностворчатый ДИОНИС левый	305*818*221	белый 1A006403DS01L	полка – 2, ручка – 1
Шкаф одностворчатый ДИОНИС правый	305*818*221	белый 1A006403DS01R	полка – 2, ручка – 1
Шкаф-колонна ДИОНИС двухстворчатый	500*2020*323	белый 1A122103DS010	полка – 4, ручка – 6
Шкаф-колонна ДИОНИС левый	325*2020*323	белый 1A122203DS01L	ручка – 4, полка – 2, бельевая корзина – 1, навес – 2
Шкаф-колонна ДИОНИС правый	325*2020*323	белый 1A122203DS01R	ручка – 4, полка – 2, бельевая корзина – 1, навес – 2



МАРСИЯ 67

# МАРСИЯ 67

Эргономичное решение. Легко и приятно создавать интерьер, когда есть возможность выбирать из множества простых решений для типовых ванных комнат. Еще одна эргономичная модель – «МАРСИЯ» – легкая, почти «воздушная» по форме, на высоких хромированных ножках. Обладает вместительной тумбой – с бельевой корзиной и тремя ящиками.



### Схема подключения:

- A – место подключения электрического провода
- B – место крепления навесов
- C – место для вывода труб водоснабжения
- D – место для вывода трубы канализации

НАИМЕНОВАНИЕ	ГАБАРИТЫ ш*В*Г (мм)	ЦВЕТ/АТИКУЛ	КОМПЛЕКТАЦИЯ
Шкаф-зеркало МАРСИЯ 67 левый	650*1120*166	белый 1A007502MS01L	светильник галогеновый – 2, трансформатор – 1, выключатель – 1, ручка – 1, розетка – 1, полка – 2
Шкаф-зеркало МАРСИЯ 67 правый	650*1120*166	белый 1A007502MS01R	светильник галогеновый – 2, трансформатор – 1, выключатель – 1, ручка – 1, розетка – 1, полка – 2
Тумба-умывальник с б/к МАРСИЯ 67	620*820*329	белый 1A009201MS010	ручка – 4, ящик – 3, бельевая корзина – 1, ножки – 4; раковина АКВАМЕЛЬ 67 см (арт. 1WH110213)





# АЛЬПИНА 65

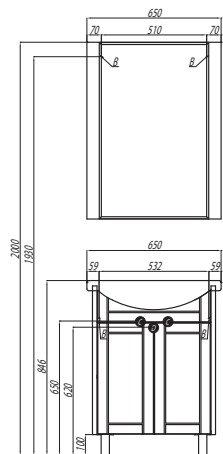
## АЛЬПИНА 65

Комплект состоит из тумбы, зеркала и шкафа-колонны. В тумбе за распашными фасадами расположена регулируемая полка. Шкаф-колонна выпускается в двух вариантах: в одном случае вверху и внизу – распашные фасады, за которыми расположены регулируемые по высоте полки, во втором случае внизу вместо распашного фасада установлена бельевая корзина.

Еще одна особенность колонн – возможность перевешивания распашных фасадов на противоположную сторону. Поэтому их можно использовать как в левом, так и в правом варианте.



Дуб молочный



### Схема подключения:

- A – место подключения электрического провода
- B – место крепления навесов
- C – место для вывода труб водоснабжения
- D – место для вывода трубы канализации

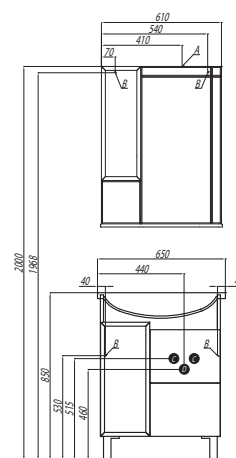
НАИМЕНОВАНИЕ	ГАБАРИТЫ Ш*В*Г (мм)	ЦВЕТ/АТИКУЛ	ЦВЕТ/АТИКУЛ	КОМПЛЕКТАЦИЯ
Зеркало АЛЬПИНА 65	655*856*21	венге 1A133502AL500	дуб молочный 1A133502AL530	
Полка стеклянная АЛЬПИНА 65	650*6*120	стекло 1A134903AL010		полкодержатель – 2
Тумба АЛЬПИНА 65	596*820*310	венге 1A133401AL500	дуб молочный 1A133401AL530	ручка – 2, полка – 1, ножка – 4; раковина БАЛТИКА 65 см (1WN207775)
Шкаф-колонна АЛЬПИНА	358*2000*305	венге 1A135003AL500	дуб молочный 1A135003AL530	ручка – 4, полка – 4, ножка – 4, навес регулируемый – 2, ящик – 2
Шкаф-колонна с бельевой корзиной АЛЬПИНА	358*2000*305	венге 1A133603AL500	дуб молочный 1A133603AL530	ручка – 4, полка – 2, ножка – 4, корзина -1, навес регулируемый – 2, ящик – 2



# АЛЬТАИР 65

# АЛЬТАИР 65

Фасады, выполненные из металла и стекла, серебристый цвет боковых стенок удачно гармонируют с металлическими элементами и приносят в интерьер специфический космический облик. Эта модель полностью отвечает современным тенденциям мебельного дизайна. Матовое стекло и алюминиевые профили придают этой достаточно вместительной модели легкость и стильность.



### Схема подключения:

- A** – место подключения электрического провода
- B** – место крепления навесов
- C** – место для вывода труб водоснабжения
- D** – место для вывода трубы канализации

НАИМЕНОВАНИЕ	ГАБАРИТЫ ш*в*г (мм)	ЦВЕТ/Артикул	КОМПЛЕКТАЦИЯ
Зеркало со шкафом АЛЬТАИР 65 левое	620*816*148	белый 1A100002AR01L	полка стеклянная – 1, полкодержатель – 4, ручка мебельная – 1; светильник SABRINA-3R хром (арт. 1AX008SVXX000)
Зеркало со шкафом АЛЬТАИР 65 правое	620*816*148	белый 1A100002AR01R	полка стеклянная – 1, полкодержатель – 4, ручка мебельная – 1; светильник SABRINA-3R хром (арт. 1AX008SVXX000)
Тумба-умывальник АЛЬТАИР 65 левая	610*820*352	бело-алюминиевый 1A100101ARG1L	дюбель д/крючка навеса 8x40мм – 2, крючок навесной 6,0x60мм – 2, ножка мебельная – 2, полка стеклянная – 1, полкодержатель – 4, ручка мебельная (L=184) – 2, ручка мебельная (L=56) – 1, ящик – 1; раковина АКВАПОЛО-6533 65 см (арт. 1WH110162)
Колонна АЛЬТАИР	504*1880*304	белый 1A041803AR010	ручка – 3, полка – 3, ножка – 4, бельевая выкатная корзина – 1, навес – 2



# АРИЯ 65

# АРИЯ 65

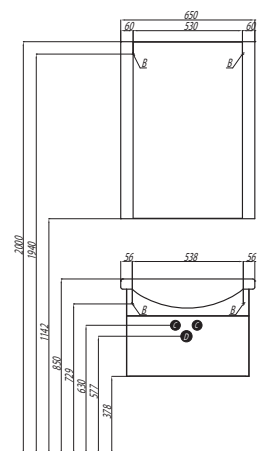
В тумбе за фасадом расположен ящик с системой организации пространства, изготовленный из декоративной влагостойкой ДСП. Ящик установлен на направляющие полного выдвижения, благодаря чему им удобно пользоваться даже с керамической раковиной, выступающей вперед. Зеркало выполнено в популярном стиле минимализма, не занимает много места и при желании может быть укомплектовано полкой. Верхний распашной фасад в шкафу-колонне может устанавливаться как на левую, так и на правую боковую стенку.



Черный



Темно-коричневый



### Схема подключения:

- A – место подключения электрического провода
- B – место крепления навесов
- C – место для вывода труб водоснабжения
- D – место для вывода трубы канализации

НАИМЕНОВАНИЕ	ГАБАРИТЫ ш*в*г (мм)	ЦВЕТ/Артикул	ЦВЕТ/Артикул	ЦВЕТ/Артикул	КОМПЛЕКТАЦИЯ
Зеркало АРИЯ 65	650*858*21	белый 1A133702AA010	темно-коричневый 1A133702AA430	черный 1A133702AA950	навес – 2
Полка стеклянная АЛЬПИНА 65	650*6*120	стекло 1A134903AL010			полкодержатель – 2
Тумба-умывальник АРИЯ 65	594*442*310	белый 1A134001AA010	темно-коричневый 1A134001AA430	черный 1A134001AA950	ручка – 1, навес – 2; ящик – 1; раковина СМАЙЛ-65 (арт. 1WH207782)
Шкаф-колонна подвесная АРИЯ	340*1623*299	белый 1A134403AA010	темно-коричневый 1A134403AA430	черный 1A134403AA950	ручка – 2, полка – 2, навес – 2; бельевая корзина – 1; петли с интегрированным доводом – 3

Эта модель выпускается также в напольном исполнении (с ножками) и с раковинами шириной 50 (стр. 216) и 80 см (стр. 098)



# АРИЯ 65 М

# АРИЯ 65 М

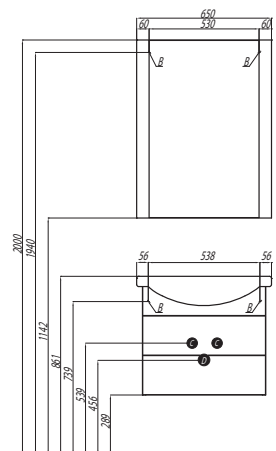
Более вместительный вариант модели с раковиной шириной 65 см. В тумбе уже установлены 2 ящика (верхний - полного выдвижения), а бельевая корзина более объемная, чем в варианте АРИЯ 65.



Белый



Темно-коричневый



### Схема подключения:

- A** – место подключения электрического провода
- B** – место крепления навесов
- C** – место для вывода труб водоснабжения
- D** – место для вывода трубы канализации

НАИМЕНОВАНИЕ	ГАБАРИТЫ ш*в*г (мм)	ЦВЕТ/АТИКУЛ	ЦВЕТ/АТИКУЛ	ЦВЕТ/АТИКУЛ	КОМПЛЕКТАЦИЯ
Зеркало АРИЯ 65	650*858*21	белый 1A133702AA010	темно-коричневый 1A133702AA430	черный 1A133702AA950	навес – 2
Полка стеклянная АЛЬПИНА 65	650*6*120	стекло 1A134903AL010			полкодержатель – 2
Тумба-умывальник АРИЯ 65 М	594*542*310	белый 1A123301AA010	темно-коричневый 1A123301AA430	черный 1A123301AA950	ручки – 2; ящики в декоративной отделке – 2; шариковые направляющие; усиленные навесы – 2; раковина СМАЙЛ-65 (арт. 1WH207782)
Шкаф-колонна подвесная АРИЯ М	340*1710*316	белый 1A124403AA010	темно-коричневый 1A124403AA430	черный 1A124403AA950	ручки – 2, полки стеклянные – 2, навесы – 2; бельевая корзина -1; петли с интегрированным доводом – 3

Эта модель выпускается также в напольном исполнении (с ножками) и с раковинами шириной 50 (стр. 218) и 80 см (стр. 100)





АРИЯ 65 Н

# АРИЯ 65 Н

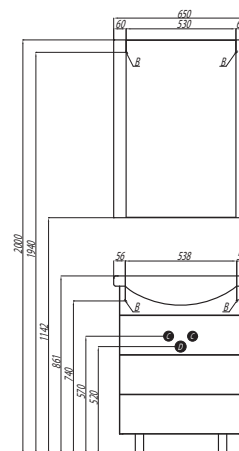
Вариант модели, устанавливаемый на ножках, регулируемых по высоте. В тумбе уже 3 выдвижных ящика (верхний - полного выдвижения), а шкаф помимо вместительной бельевой корзины оснащен ящиком для небольших аксессуаров.



Черный



Темно-коричневый



### Схема подключения:

- A – место подключения электрического провода
- B – место крепления навесов
- C – место для вывода труб водоснабжения
- D – место для вывода трубы канализации

НАИМЕНОВАНИЕ	ГАБАРИТЫ ш*в*г (мм)	ЦВЕТ/АТИКУЛ	ЦВЕТ/АТИКУЛ	ЦВЕТ/АТИКУЛ	КОМПЛЕКТАЦИЯ
Зеркало АРИЯ 65	650*858*21	белый 1A133702AA010	темно-коричневый 1A133702AA430	черный 1A133702AA950	навес – 2
Полка стеклянная АЛЬПИНА 65	650*6*120	стекло 1A134903AL010			полкодержатель – 2
Тумба-умывальник АРИЯ 65 Н	594*833*310	белый 1A123401AA010	темно-коричневый 1A123401AA430	черный 1A123401AA950	ручки – 3; ящики в декоративной отделке – 3; шариковые направляющие; навесы – 2; ножки – 2; раковина СМАЙЛ-65 (арт. 1WH207782)
Шкаф-колонна АРИЯ Н	340*2000*316	белый 1A124303AA010	темно-коричневый 1A124303AA430	черный 1A124303AA950	ручки – 3; ящик в декоративной отделке – 1; полки стеклянные – 2; бельевая корзина – 1; ножки – 2; навесы – 2; петли с интегрированным доводом – 3

Эта модель выпускается также в подвесном исполнении (с ножками) и с раковинами шириной 50 (стр. 220) и 80 см (стр. 102)



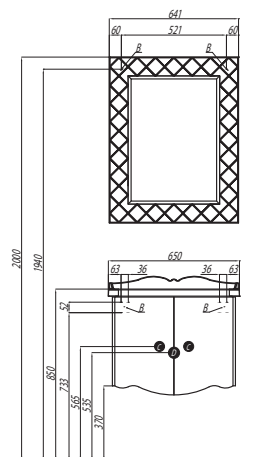
# ВЕНЕЦИЯ 65

## ВЕНЕЦИЯ 65

Модель из коллекции, выполненной в популярном сегодня стиле неоклассика. Ее основные характеристики — изящные классические формы и элегантные линии в сочетании с передовыми технологиями и материалами. Классическая форма раковины соответствует всем внешним канонам этого стиля, а достаточно высокие пристенный и боковые бортики защитят от разбрызгивания капель воды. Надежные регулируемые навесы, посредством которых тумбы крепятся к стене, обладают очень большим запасом прочности. Распашные фасады установлены на петли со встроенным механизмом плавного довода, позволяющие им бесшумно закрываться. Модель комплектуется прямоугольным зеркалом серии ВЕНЕЦИЯ. Это зеркало можно выбрать как с зеркальным, так и с цветным (белым или черным) обрамлением зеркального полотна. Зеркало дополняют два изящных светильника итальянского производства. Значительно расширить функциональные возможности коллекции позволяет подвесной шкаф-колонна. За его верхней створкой расположены две стеклянные регулируемые по высоте полки. В нижней части шкафа — откидной фасад с бельевой корзиной. Между фасадами установлен двустенный ящик полного выдвижения.



Черный



### Схема подключения:

- A** — место подключения электрического провода
- B** — место крепления навесов
- C** — место для вывода труб водоснабжения
- D** — место для вывода трубы канализации

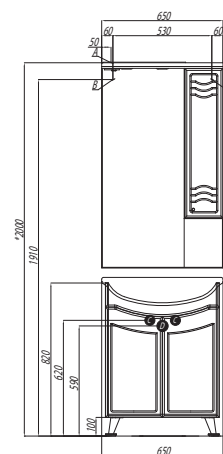
НАИМЕНОВАНИЕ	ГАБАРИТЫ Ш*В*Г (мм)	ЦВЕТ/АРТИКУЛ	ЦВЕТ/АРТИКУЛ	КОМПЛЕКТАЦИЯ
Зеркало ВЕНЕЦИЯ 65	641*822*24	зеркальная рама 1A155302VN010		светильник 3013/М/СR цвет хром, плафон белый (арт. FU0003962) — 2 светильник 3012/М/СR цвет хром, плафон черный (арт. FU0003961) — 2
Зеркало ВЕНЕЦИЯ 65	641*822*24	белый 1A155302VNL10		светильник 3013/М/СR цвет хром, плафон белый (арт. FU0003962) — 2
Зеркало ВЕНЕЦИЯ 65	641*822*24	черный 1A155302VNL20		светильник 3012/М/СR цвет хром, плафон черный (арт. FU0003961) — 2
Тумба-умывальник ВЕНЕЦИЯ 65	610*490*432	белый 1A155201VN010	черный 1A155201VN950	ручка — 2, навесы — 2, петли BLUM с интегрированной системой плавного закрывания; раковина ВЕНЕЦИЯ 650 белая (арт. 1A706931VN010)
Шкаф-колонна подвесная ВЕНЕЦИЯ левая	340*1660*288	белый 1A151003VN01L	черный 1A151003VN95L	двустенные ящики полного выдвижения с системой плавного закрывания — 1, внутреннее наполнение серого цвета, ручка — 3, навесы — 2, бельевая корзина — 1, петли BLUM с интегрированной системой плавного закрывания, полки стеклянные — 2
Шкаф-колонна подвесная ВЕНЕЦИЯ правая	340*1660*288	белый 1A151003VN01R	черный 1A151003VN95R	двустенные ящики полного выдвижения с системой плавного закрывания — 1, внутреннее наполнение серого цвета, ручка — 3, навесы — 2, бельевая корзина — 1, петли BLUM с интегрированной системой плавного закрывания, полки стеклянные — 2
Ножки фигурные	высота 370 мм	белый глянец 1A155403XX010	черный глянец 1A155403XX950	



ДОМУС 65

# ДОМУС 65

Модель выполнена в традиционном стиле – строгий лаконичный дизайн и ничего лишнего. В тумбе, которая установлена на регулируемые ножки, за распашными фасадами установлена полка, высоту расположения которой можно менять. Зеркало снабжено шкафчиком для мелких предметов и верхней панелью с подсветкой. Дополнительный функционал обеспечивает шкаф-колонна – вверху распашной фасад с регулируемыми по высоте полками, в центре два ящика, а внизу – удобная бельевая корзина.



### Схема подключения:

- A** – место подключения электрического провода
- B** – место крепления навесов
- C** – место для вывода труб водоснабжения
- D** – место для вывода трубы канализации

НАИМЕНОВАНИЕ	ГАБАРИТЫ ш*в*г (мм)	ЦВЕТ/Артикул	КОМПЛЕКТАЦИЯ
Зеркало-шкаф ДОМУС 65 левый	650*1103*166	белый 1A008202D001L	светильник галогеновый – 2, трансформатор – 1, выключатель – 1, ручка – 1, розетка – 1, полка – 2
Зеркало-шкаф ДОМУС 65 правый	650*1103*166	белый 1A008202D001R	светильник галогеновый – 2, трансформатор – 1, выключатель – 1, ручка – 1, розетка – 1, полка – 2
Тумба-умывальник ДОМУС 65	610*820*330	белый 1A055201D0010	полка – 1, ручка – 2, ножка – 4; раковина АКВАПОЛО-6533 65 см (арт. 1WH110162)
Шкаф-колонна ДОМУС левый	325*2020*323	белый 1A122003D001L	полка – 2, ручка – 4, ящик – 2, бельевая корзина – 1, навес – 2, ножка – 2
Шкаф-колонна ДОМУС правый	325*2020*323	белый 1A122003D001R	полка – 2, ручка – 4, ящик – 2, бельевая корзина – 1, навес – 2, ножка – 2



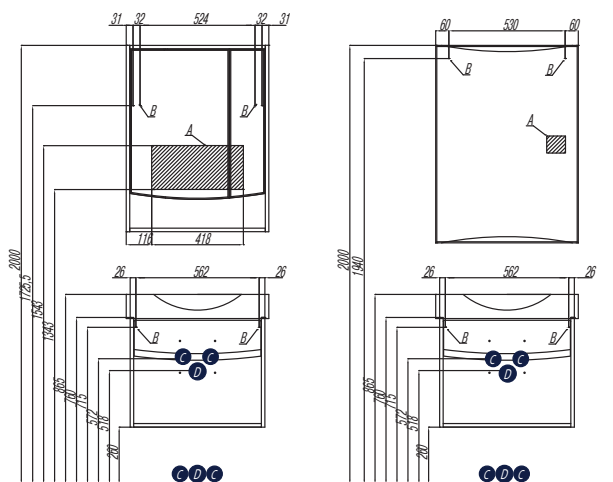
# ИНФИНИТИ 65

# ИНФИНИТИ 65

ИНФИНИТИ – стильная лаконичная модель, которая прекрасно впишется в ванную комнату любого размера. В подвесной тумбе два ящика, фасадные линии которых повторяют чашу раковины и лицевой фурнитуры. По желанию тумбу можно комплектовать вместительным зеркальным шкафом или изящным зеркалом. Зеркало снабжено led подсветкой и выключателем. За фигурным фасадом зеркального шкафа расположены, регулируемые по высоте, стеклянные полки. Все ящики снабжены системой плавного закрывания. Мебель украшают изящные ручки бельгийского производителя.



Ясень коimbra



### Схема подключения:

- A – место подключения электрического провода
- B – место крепления навесов
- C – место для вывода труб водоснабжения
- D – место для вывода трубы канализации

На данной модели тумбы-умывальника дополнительно предусмотрено нижнее подключение труб водоснабжения и канализации.

НАИМЕНОВАНИЕ	ГАБАРИТЫ ш*в*г (мм)	ЦВЕТ/АРТИКУЛ	ЦВЕТ/АРТИКУЛ	КОМПЛЕКТАЦИЯ
Зеркало ИНФИНИТИ 65	650*900*20	белый 1A197102IF010		встроенный LED-светильник - 2; навесы - 2; выключатель - 1
Зеркальный шкаф ИНФИНИТИ 65	650*850*135	белый 1A197002IF010	ясень коimbra 1A197002IFSCO	встроенный LED-светильник - 1; навесы - 2; розетка с выключателем - 1
Тумба-умывальник ИНФИНИТИ 65	614*500*350	белый 1A196901IF010	ясень коimbra 1A196901IFSCO	навесы - 2; ящик на направляющих с системой плавного закрывания - 2; ручка - 2; раковина Infinity 65 (арт. 1AX161WBXX000)
Шкаф-колонна ИНФИНИТИ левая	350*1435*288	белый 1A192303IF01L	ясень коimbra 1A192303IFSCCL	навесы - 2; петли с интегрированным доводом - 5; фасад - 2; стеклянная полка - 3; ручка - 2
Шкаф-колонна ИНФИНИТИ правая	350*1435*288	белый 1A192303IF01R	ясень коimbra 1A192303IFSCCR	навесы - 2; петли с интегрированным доводом - 5; фасад - 2; стеклянная полка - 3; ручка - 2





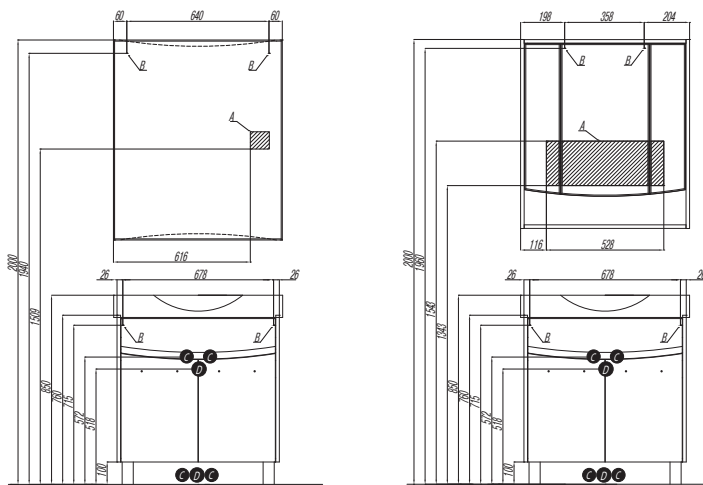
# ИНФИНИТИ 65Н

# ИНФИНИТИ 65Н

ИНФИНИТИ – стильная лаконичная модель, которая прекрасно впишется в ванную комнату любого размера. В тумбу установлен выдвижной ящик, оснащенный PUSH-системой, которая позволяет открыть его легким нажатием на фасад. По желанию тумбу можно комплектовать вместительным зеркальным шкафом или изящным зеркалом. Зеркало снабжено led подсветкой и выключателем. За фигурным фасадом зеркального шкафа расположены, регулируемые по высоте, стеклянные полки. Все ящики снабжены системой плавного закрывания. Мебель украшают изящные ручки бельгийского производителя METAKOR.



Ясень коimbra



### Схема подключения:

- A – место подключения электрического провода
- B – место крепления навесов
- C – место для вывода труб водоснабжения
- D – место для вывода трубы канализации

На данной модели тумбы-умывальника дополнительно предусмотрено нижнее подключение труб водоснабжения и канализации.

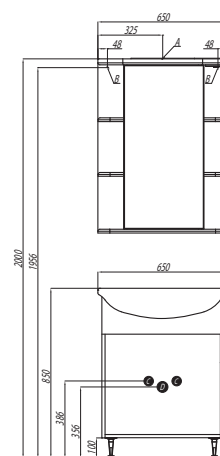
НАИМЕНОВАНИЕ	ГАБАРИТЫ ш*в*г (мм)	ЦВЕТ/АРТИКУЛ	ЦВЕТ/АРТИКУЛ	КОМПЛЕКТАЦИЯ
Зеркало ИНФИНИТИ 65	650*900*20	белый 1A197102IF010		встроенный LED-светильник – 2; навесы - 2; выключатель - 1
Зеркальный шкаф ИНФИНИТИ 65	650*850*135	белый 1A197002IF010	ясень коimbra 1A197002IFSCO	встроенный LED-светильник – 1; навесы - 2; розетка с выключателем - 1
Тумба-умывальник ИНФИНИТИ 65Н	614*660*355	белый 1A197201IFSCO	ясень коimbra 1A197201IF010	навесы - 2; ящик на направляющих с интегрированной PUS-системой; ручка - 2; опора – 2; раковина Infinity 65 (арт. 1AX161WBXX000)
Шкаф-колонна ИНФИНИТИ левая	350*1435*288	белый 1A192303IF01L	ясень коimbra 1A192303IFSCCL	навесы - 2; петли с интегрированным доводом - 5; фасад - 2; стеклянная полка - 3; ручка - 2
Шкаф-колонна ИНФИНИТИ правая	350*1435*288	белый 1A192303IF01R	ясень коimbra 1A192303IFSCRR	навесы - 2; петли с интегрированным доводом - 5; фасад - 2; стеклянная полка - 3; ручка - 2



# КРИСТАЛЛ 65

# КРИСТАЛЛ 65

Одна из самых популярных экономичных моделей, выполненная в классическом стиле. Тумба комплектуется удобной керамической раковиной. Вместительный зеркальный шкаф с подсветкой, будет незаменим в любой ванной комнате, его внешние изящные полки будут удобным дополнением к внутренним стеклянным полочкам, установленным за зеркальным фасадом.



### Схема подключения:

- A** – место подключения электрического провода
- B** – место крепления навесов
- C** – место для вывода труб водоснабжения
- D** – место для вывода трубы канализации

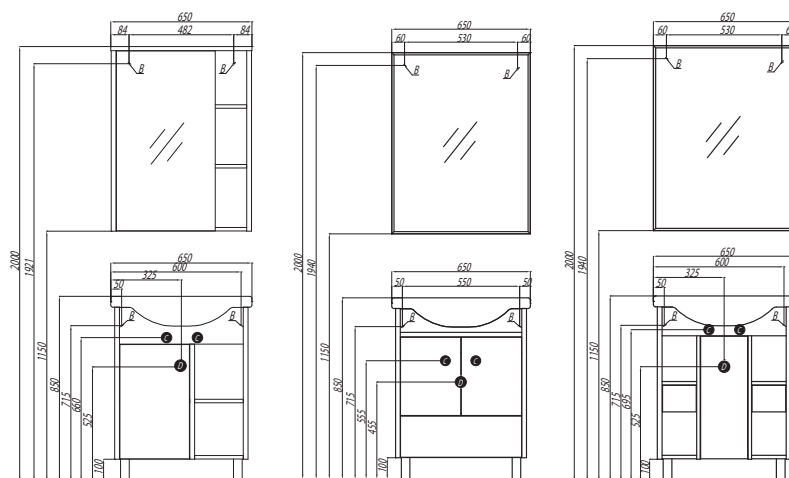
НАИМЕНОВАНИЕ	ГАБАРИТЫ ш*в*г (мм)	ЦВЕТ/Артикул	КОМПЛЕКТАЦИЯ
Шкаф-зеркало КРИСТАЛЛ (левый)	650*877*266	белый 1A000102KS01L	светильник галогеновый – 2; трансформатор – 1; выключатель – 1; розетка – 1; полка – 6
Шкаф-зеркало КРИСТАЛЛ (правый)	650*877*266	белый 1A000102KS01R	светильник галогеновый – 2; трансформатор – 1; выключатель – 1; розетка – 1; полка – 6
Тумба-умывальник КРИСТАЛЛ	610*820*329	белый 1A054801KS010	ножка – 4, ручка – 4, ящик – 2; раковина АКВАПОЛО-6533 65 см (арт. 1WH110162)



# КРИТ 65 МН

## КРИТ 65

Недорогая коллекция, предназначенная для небольших ванных комнат, украшенная узорами в стиле древнегреческого орнамента. В нем находит свое выражение вечное непрерывное движение. Тщательно продуманная конструкция и организация внутреннего пространства позволят навести порядок даже в небольшой ванной комнате. Тумба с удобной керамической шириной 65 см выпускается в трех модификациях: КРИТ 65 М – с открытой нишей сбоку и распашным фасадом, за который установлена полка, КРИТ 65 Н – тумба без ниши с ящиком в нижней части и двумя створками вверху, а также КРИТ 65 МН – с ящиками и нишами открытыми по бокам; в центре тумбы – распашной фасад, за которым установлена полка из ДСП. Для комплектации можно выбрать зеркало со светильником или зеркальный шкаф с двумя стеклянными полочками. Зеркала можно дополнительно укомплектовать полками из ассортимента АКВАТОН. Еще больше возможностей дают дополнительные элементы коллекции – шкаф-колонна, подвесные одностворчатый и двухстворчатые шкафы. В подвесных шкафах за створками установлены по 2 полки из ДСП. В колонне – за верхним фасадом – 2 стеклянные полки, а внизу – откидной фасад с бельевой корзиной.



КРИТ 65 М

КРИТ 65 Н

КРИТ 65 МН

КРИТ 65 Н



### Схема подключения:

- A – место подключения электрического провода
- B – место крепления навесов
- C – место для вывода труб водоснабжения
- D – место для вывода трубы канализации

Тумба-умывальник КРИТ 65 М

НАИМЕНОВАНИЕ	ГАБАРИТЫ ш*в*г (мм)	ЦВЕТ/Артикул	КОМПЛЕКТАЦИЯ
Зеркало КРИТ 65	650*850*16	белый 1A163402KT010	светильник ВИРДЖИНИЯ, хром (арт. 1WH301853) – 1
Зеркальный шкаф КРИТ 65	650*850*150	венге 1A144202KT500	полка стеклянная – 2
Тумба-умывальник КРИТ 65 М	614*800*310	венге 1A148701KT500	ручка – 1, навесы – 2, ножка – 2; раковина БАЙКАЛ-65 (арт. 1WH109651)
Тумба-умывальник КРИТ 65 МН	614*800*310	венге 1A152401KT500	деревянный ящик на шариковых направляющих – 2, ручка – 1, навесы – 2, ножка – 2; раковина БАЙКАЛ-65 (арт. 1WH109651)
Тумба-умывальник КРИТ 65 Н	614*800*310	венге 1A145701KT500	деревянный ящик на направляющих с системой плавного закрывания – 1, ручка – 3, навесы – 2, ножка – 2; раковина БАЙКАЛ-65 (арт. 1WH109651)
Шкаф-колонна КРИТ правая	344*1900*280	венге 1A152503KT50R	ручка – 2, навесы – 2, ножка – 2
Шкаф-колонна КРИТ левая	344*1900*280	венге 1A152503KT50L	ручка – 2, навесы – 2, ножка – 2
Шкаф одностворчатый КРИТ правый	344*800*280	венге 1A163603KT50R	ручка – 1, навесы – 2, полка ДСП – 2
Шкаф одностворчатый КРИТ левый	344*800*280	венге 1A163603KT50L	ручка – 1, навесы – 2, полка ДСП – 2
Шкаф двухстворчатый КРИТ	642*800*280	венге 1A163503KT500	ручка – 2, навесы – 2, полка ДСП – 2



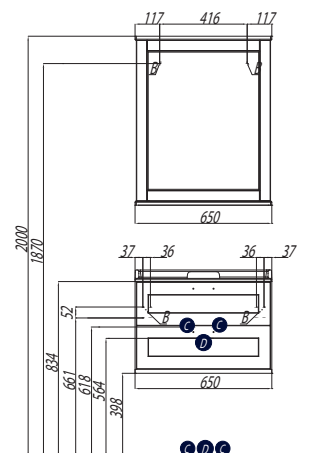
# ЛЕОН 65

# ЛЕОН 65

Коллекция Леон создана специально для любителей классического дизайна, предпочитающих современные материалы. Мебель отделана пленкой с фактурой под натуральное дерево, а раковина, изготовленная из литого мрамора, имеет изящные формы, пристенные бортики и площадки, которые делают ее очень удобной. В тумбе установлены 2 ящика, и помимо стандартного подключения водоснабжения и канализации (из стены) предусмотрена возможность подключения труб снизу. На изящной полочке зеркала можно разместить мелочи, которые всегда должны быть под рукой. В нижней части колонны установлена бельевая корзина, а в верхней - полки.



Дуб бежевый



### Схема подключения:

- A** – место подключения электрического провода
- B** – место крепления навесов
- C** – место для вывода труб водоснабжения
- D** – место для вывода трубы канализации

На данной модели тумбы-умывальника дополнительно предусмотрено нижнее подключение труб водоснабжения и канализации.

НАИМЕНОВАНИЕ	ГАБАРИТЫ ш*В*г (мм)	ЦВЕТ/АртиКУЛ	ЦВЕТ/АртиКУЛ	КОМПЛЕКТАЦИЯ
Зеркало ЛЕОН 65	650*803*119	дуб бежевый 1A187102LBPRO	дуб белый 1A187102LBPSO	скрытые навесы – 2; полка - 1
Тумба-умывальник ЛЕОН 65	650*436*447	дуб бежевый 1A187001LBPRO	дуб белый 1A187001LBPSO	усиленный кронштейн для подвески – 2; ящик с плавным закрыванием – 2; ручка - 2; раковина Фабиа 650 белая (арт. 1A708731FB010)
Шкаф-колонна ЛЕОН	312*1602*325	дуб бежевый 1A186503LBPRO	дуб белый 1A186503LBPSO	скрытые навесы – 2; петли со встроенным доводчиком – 5; ручка - 2; корзина - 1





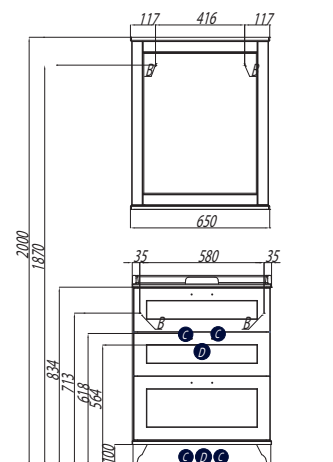
# ЛЕОН 65Н

# ЛЕОН 65Н

Модель ЛЕОН с шириной раковины 65 см доступна и в напольном исполнении. Тумба дополнительно снабжена надежными мебельными навесами. В тумбе установлены 3 ящика, и, помимо стандартного подключения водоснабжения и канализации (из стены), предусмотрена возможность подключения труб снизу. Тумба комплектуется раковиной из литого мрамора собственного производства АКВАТОН. Изящные формы, пристенные бортики и площадки делают ее очень удобной. На изящной полочке зеркала можно разместить мелочи, которые всегда должны быть под рукой.



Дуб бежевый



### Схема подключения:

- A** – место подключения электрического провода
- B** – место крепления навесов
- C** – место для вывода труб водоснабжения
- D** – место для вывода трубы канализации

На данной модели тумбы-умывальника дополнительно предусмотрено нижнее подключение труб водоснабжения и канализации.

НАИМЕНОВАНИЕ	ГАБАРИТЫ ш*в*г (мм)	ЦВЕТ/Артикул	ЦВЕТ/Артикул	КОМПЛЕКТАЦИЯ
Зеркало ЛЕОН 65Н	650*803*119	дуб бежевый 1A187102LBPRO	дуб белый 1A187102LBPSO	скрытые навесы – 2; полка - 1
Тумба-умывальник ЛЕОН 65Н	650*734*447	дуб бежевый 1A194601LBPRO	дуб белый 1A194601LBPSO	навесы – 2; ящик с плавным закрытием – 3; ручка – 3; раковина Фабиа 650 белая (арт. 1A708731FB010)
Шкаф-колонна ЛЕОН Н	650*734*447	дуб бежевый 1A194601LBPRO	дуб белый 1A194601LBPSO	навесы – 2; ящик с плавным закрытием – 3; ручка – 3



# ЛИАНА 65 М

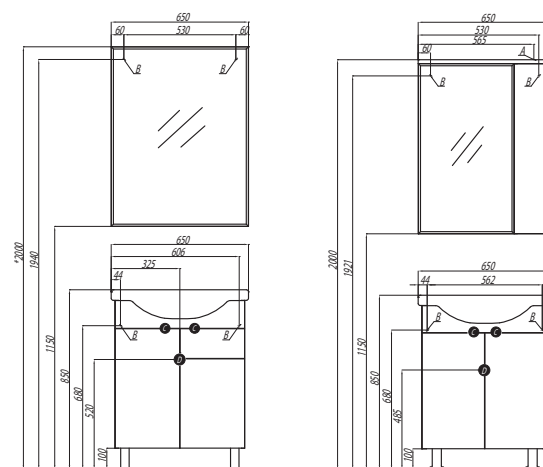
## ЛИАНА 65

Коллекция мебели, предназначенная для небольших ванных комнат. Изящные выходящие линии, украшающие фасады мебели, принесут в ванную природные мотивы, а тщательно продуманная конструкция и организация внутреннего пространства позволят навести порядок даже в небольшой ванной комнате. Тумба выпускается в двух модификациях: ЛИАНА 65 – с двумя распашными фасадами, за которой расположена полка и Лиана 65 М – слева установлен распашной фасад, за которым – полочка, а справа – ящик и откидной фасад с бельевой корзиной.

Для комплектации можно выбрать зеркало со светильником или зеркало со шкафчиком с тремя стеклянными полочками. Зеркальный шкаф оснащен дополнительно подсветкой, а за створкой расположены розетка и выключатель. Зеркала можно дополнительно укомплектовать полками из ассортимента АКВАТОН. Еще больше возможностей дают дополнительные элементы коллекции – подвесной шкаф-колонна, одностворчатый и двухстворчатые шкафы. В подвесных шкафах за створками установлены по 2 полки из ДСП. В колонне – за каждым из двух фасадов – по 2 стеклянные полочки.



ЛИАНА 65



ЛИАНА 65 М

ЛИАНА 65

### Схема подключения:

- А – место подключения электрического провода
- В – место крепления навесов
- С – место для вывода труб водоснабжения
- Д – место для вывода трубы канализации

НАИМЕНОВАНИЕ	ГАБАРИТЫ ш*В*Г (мм)	ЦВЕТ/АТИКУЛ	КОМПЛЕКТАЦИЯ
Зеркало ЛИАНА 65	650*850*16	белый 1A166102LL010	светильник ANAISS (арт. FU0008316) – 1
Шкаф-зеркало ЛИАНА 65 левый	650*850*145	белый 1A166202LL01L	полка стеклянная – 3; полкодержатель – 12; светильник галогеновый – 2; трансформатор – 1; выключатель – 1; розетка -1; ручка – 1
Шкаф-зеркало ЛИАНА 65 правый	650*850*145	белый 1A166202LL01R	полка стеклянная – 3; полкодержатель – 12; светильник галогеновый – 2; трансформатор – 1; выключатель – 1; розетка -1; ручка – 1
Тумба-умывальник ЛИАНА 65	614*800*310	белый 1A165701LL010	полка – 1; полкодержатель – 4; ручка – 2; ножка – 2; раковина БАЙКАЛ-65 (арт. 1WH109651)
Тумба-умывальник ЛИАНА 65 М	614*800*310	белый 1A165801LL010	бельевая корзина – 1; ящик – 1; ножка – 2; ручка – 3; раковина БАЙКАЛ-65 (арт. 1WH109651)
Шкаф двухстворчатый ЛИАНА	601*819*218	белый 1A153003LL010	ручка – 2
Шкаф одностворчатый ЛИАНА правый	300*819*218	белый 1A153103LL01R	ручка – 1
Шкаф-колонна подвесной ЛИАНА левый	300*1640*280	белый 1A163003LL01L	полка стеклянная – 4; полкодержатель – 16; ручка – 2



# МИНИМА 65

# МИНИМА 65

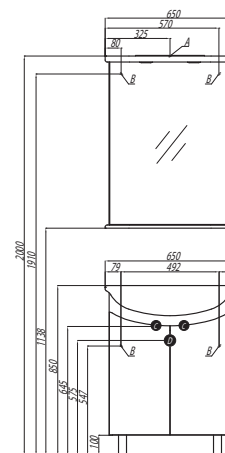
Модель имеет небольшие габариты по ширине и глубине. Относится к классу экономичных изделий, с несложной фасадной фрезеровкой. В этом же стиле выполнены одностворчатый и двухстворчатый подвесные шкафы, а также шкаф колонна с бельевой корзиной.



Шкаф двухстворчатый МИНИМА



Шкаф одностворчатый МИНИМА



### Схема подключения:

- A** – место подключения электрического провода
- B** – место крепления навесов
- C** – место для вывода труб водоснабжения
- D** – место для вывода трубы канализации

НАИМЕНОВАНИЕ	ГАБАРИТЫ ш*в*г (мм)	ЦВЕТ/Артикул	КОМПЛЕКТАЦИЯ
Полка-зеркало МИНИМА	650*860*143	белый 1A000502MN010	светильник галогеновый – 2, трансформатор – 1
Тумба-умывальник МИНИМА Н 65	610*820*349	белый 1A104201MN010	полка – 1, ручка – 2, ножка – 2, навес – 2; раковина АКВАПОЛО-6533 65 см (арт. 1WH110162)
Шкаф двухстворчатый МИНИМА	610*818*221	белый 1A001703MN010	полка – 2, ручка – 2
Шкаф одностворчатый МИНИМА левый	305*818*221	белый 1A001803MN01L	полка – 2, ручка – 1
Шкаф одностворчатый МИНИМА правый	305*818*221	белый 1A001803MN01R	полка – 2, ручка – 1
Шкаф-колонна МИНИМА-М левая	323*2020*323	белый 1A132203MN01L	ножка – 2, полка – 4, ручка – 4, ящик – 2
Шкаф-колонна МИНИМА-М правая	323*2020*323	белый 1A132203MN01R	ножка – 2, полка – 4, ручка – 4, ящик – 2
Шкаф-колонна МИНИМА-М с бельевой корзиной левая	323*2020*323	белый 1A132303MN01L	бельевая корзина – 1, ножка – 2, полка – 2, ручка – 4, ящик – 2
Шкаф-колонна МИНИМА-М с бельевой корзиной правая	323*2020*323	белый 1A132303MN01R	бельевая корзина – 1, ножка – 2, полка – 2, ручка – 4, ящик – 2

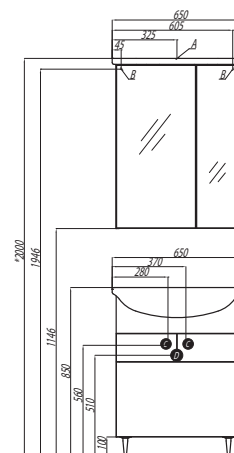


# HOPMA 65

# НОРМА 65

Эта модель характеризуется лаконичным дизайном и минимальной фрезеровкой правильной симметричной формы.

Тумба с двумя ящиками и бельевой корзиной, устанавливается на хромированных ножках, регулируемых по высоте. Благодаря сменным фасадным элементам есть возможность выбрать цвет ящиков, наилучшим образом вписывающийся в интерьер ванной комнаты. Комплектуется вместительным зеркальным шкафом с подсветкой и двумя внутренними полками.



### Схема подключения:

- A – место подключения электрического провода
- B – место крепления навесов
- C – место для вывода труб водоснабжения
- D – место для вывода трубы канализации

НАИМЕНОВАНИЕ	ГАБАРИТЫ Ш*В*Г (мм)	ЦВЕТ/АТИКУЛ	КОМПЛЕКТАЦИЯ
Шкаф-зеркало НОРМА	650*854*276	белый 1A002102N0010	навес – 2, полка – 2, розетка – 1, выключатель – 1, светильник галогеновый – 2, трансформатор – 1
Тумба-умывальник с бельевой корзиной НОРМА	610*820*329	белый 1A054901N0010	корзина – 1, ножка – 4, ручка – 3, ящик – 2; раковина АКВАПОЛО-6533 65 см (арт. 1WH110162)





# СТАМБУЛ 65 М

# СТАМБУЛ 65 М

В коллекции СТАМБУЛ сочетается два главных требования к мебели для ванных комнат: функциональность и дизайн. В тумбе, которая комплектуется раковиной Cubito чешского производителя JIKA, два глубоких ящика, и один узкий (средний), что позволит грамотно разместить все предметы гигиены. Простые и лаконичные геометрические формы раковины Cubito приятно удивят самого изысканного покупателя. А неизменно высокое качество позволит вам наслаждаться ею долгие годы. Зеркало, оснащенное выключателем, украшено гравировкой, которая подсвечивается изнутри встроенным светильником. К нему дополнительно предлагается стеклянная полка. Дополнительный функционал обеспечивает шкаф-колонна, с двумя компактными выдвижными ящиками и регулируемыми по высоте внутренними полками за распашным фасадом.



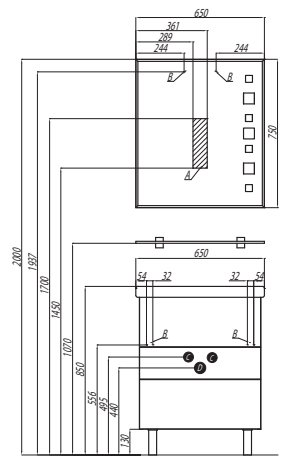
Эбони темный



Эбони светлый



Сосна ларедо



### Схема подключения:

- A – место подключения электрического провода
- B – место крепления навесов
- C – место для вывода труб водоснабжения
- D – место для вывода трубы канализации

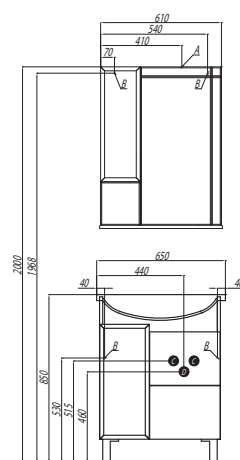
НАИМЕНОВАНИЕ	ГАБАРИТЫ ш*В*г (мм)	ЦВЕТ/АТИКУЛ	ЦВЕТ/АТИКУЛ	ЦВЕТ/АТИКУЛ	ЦВЕТ/АТИКУЛ	КОМПЛЕКТАЦИЯ
Зеркало СТАМБУЛ 65	650*750*34	белый 1A127402ST010				светильник – 1, выключатель – 1
Полка стеклянная 65	650*10*120	стекло 1A110203XX010				полкодержатель – 2
Тумба-умывальник СТАМБУЛ 65 М	614*810*466	лиственница 1A145801ST580	сосна ларедо 1A145801ST590	эбони светлый 1A145801ST490	эбони темный 1A145801ST560	ручка – 3; ящик – 3; ножка – 4; направляющие скрытого монтажа, раковина CUBITO 65x48, 1 отв. д./смесителя (арт. 8104240001041)
Шкаф-колонна подвесная СТАМБУЛ	350*1620*290	лиственница 1A127703ST580	сосна ларедо 1A127703ST590	эбони светлый 1A127703ST490	эбони темный 1A127703ST560	деревянные ящики на направляющих с системой плавного закрывания – 2, ручка – 3, навесы – 2, петли BLUM с интегрированной системой плавного закрывания, полки стеклянные – 2



# АЛЬТАИР 62

# АЛЬТАИР 62

Угловая модель для небольших ванных комнат. Тумба на регулируемых по высоте ножках комплектуется удобной раковиной из литого мрамора. А угловой зеркальный шкаф со светильниками на верхней панели и полочками, расположенными как внутри, так и снаружи шкафа, поможет значительно сэкономить пространство ванной комнаты.



### Схема подключения:

- A – место подключения электрического провода
- B – место крепления навесов
- C – место для вывода труб водоснабжения
- D – место для вывода трубы канализации

НАИМЕНОВАНИЕ	ГАБАРИТЫ Ш*В*Г (мм)	ЦВЕТ/АТИКУЛ	ЦВЕТ/АТИКУЛ	КОМПЛЕКТАЦИЯ
Зеркало-шкаф АЛЬТАИР 62	620*850*620	белый 1A042702AR010		светильник галогеновый – 2, трансформатор – 1, выключатель – 1, ручка – 1, розетка – 1, полка – 2, навес – 2
Тумба-умывальник АЛЬТАИР 62 угловой	598*820*598	белый 1A042601AR010	бело-серый 1A042601AR310	ручка – 2, полка – 1, ножки – 3; раковина СЕРГЕЙ 62 см белая (арт. 1A700131SR010)



# МОДЕЛИ 60-45 см





# АМЕРИНА 60

## АМЕРИНА 60

Стильная лаконичная модель, укомплектованная прямоугольной керамической раковиной с широкой удобной чашей. В тумбе имеются два ящика, изготовленные из декоративной влагостойкой ДСП. Нижний ящик тумбы – широкий и вместительный – предназначен для крупных предметов, а в верхнем имеется специальная организация пространства, позволяющая хранить мелкие вещи.

Надежные металлические направляющие, рассчитанные на среднюю оптимальную нагрузку 25 кг, устанавливаются на мебельный ящик посредством подвижного монтажа при помощи специальных креплений. Помимо стандартного подключения водоснабжения и канализации из стены предусмотрена возможность подключения снизу – в нижней панели тумбы и за полкой для труб специально оставлено место.

Зеркальный шкаф зрительно увеличивает пространство ванной комнаты. За зеркальной створкой располагаются две стеклянные полки и светильник, который виден сквозь гравировку. Комплект дополняет подвесной шкаф-полуколонна. Его верхнюю панель можно украсить декоративными украшениями.

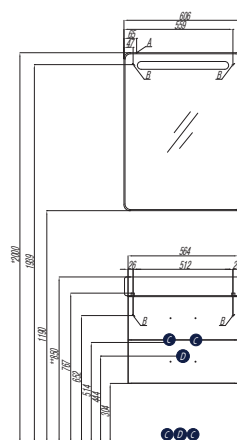
Распашные фасады в шкафах установлены на мощные петли со встроенными амортизаторами.



Черный



Темно-коричневый



### Схема подключения:

- A** – место подключения электрического провода
- B** – место крепления навесов
- C** – место для вывода труб водоснабжения
- D** – место для вывода трубы канализации

\* Рекомендуемая высота навешивания

\*\* Высота установки с раковиной Тигода 60

НАИМЕНОВАНИЕ	ГАБАРИТЫ Ш*В*Г (мм)	ЦВЕТ/АТИКУЛ	ЦВЕТ/АТИКУЛ	ЦВЕТ/АТИКУЛ	КОМПЛЕКТАЦИЯ
Зеркало-шкаф АМЕРИНА 60 левый	606*810*140	белый 1A135302AM01L			полка стеклянная – 2, встроенный светильник
Зеркало-шкаф АМЕРИНА 60 правый	606*810*140	белый 1A135302AM01R			полка стеклянная – 2, встроенный светильник
Тумба АМЕРИНА 60	560*460*439	белый 1A135401AM010	темно-коричневый 1A135401AM430	черный 1A135401AM950	навес – 2, ручка – 2, ящики – 2; раковина Тигода 60 см (арт. 1WN302082)
Шкаф-колонна подвесная АМЕРИНА	340*1520*318	белый 1A135203AM010	темно-коричневый 1A135203AM430	черный 1A135203AM950	навес – 2, ручка – 3, ящики – 1, полка стеклянная – 2, бельевая корзина – 1
Полуколонна подвесная АМЕРИНА	344*899*322	белый 1A137803AM010	темно-коричневый 1A137803AM430	черный 1A137803AM950	навес – 2, ручка – 3, ящики – 2

Эта модель выпускается также с раковинами шириной 70 (стр. 142) и 80 см (стр. 092)





# АМЕРИНА 60 М

## АМЕРИНА 60 М

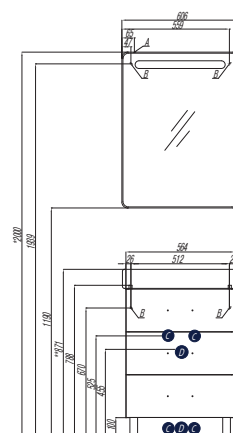
В этой модификации модели уже 3 вместительных ящика и изящные глянцевые опоры. Исполнение на ножках будет удобно в тех ваннах комнатах, где стены недостаточно укреплены и есть сомнение, что они выдержат подвесную мебель. Тумбы АМЕРИНА М обладают всеми преимуществами тумб АМЕРИНА: направляющие нижнего крепежа обеспечивают жесткое и надежное крепление ящиков; плавный ход ящиков; встроенные в ящики доводчики, обеспечивающие бесшумное и плавное закрывание; дополнительно организовано нижнее подключение труб водоснабжения и канализации.



Черный



Белый



### Схема подключения:

- А – место подключения электрического провода
- В – место крепления навесов
- С – место для вывода труб водоснабжения
- Д – место для вывода трубы канализации

\* Рекомендуемая высота навешивания

\*\* Высота установки с раковиной Тигода 60

НАИМЕНОВАНИЕ	ГАБАРИТЫ ш*в*г (мм)	ЦВЕТ/Артикул	ЦВЕТ/Артикул	ЦВЕТ/Артикул	КОМПЛЕКТАЦИЯ
Зеркало-шкаф АМЕРИНА 60 левый	606*810*140	белый 1A135302AM01L			полка стеклянная – 2, встроенный светильник
Зеркало-шкаф АМЕРИНА 60 правый	606*810*140	белый 1A135302AM01R			полка стеклянная – 2, встроенный светильник
Тумба АМЕРИНА 60 М	564*688*442	белый 1A168901AM010	черный 1A168901AM950	темно-коричневый 1A168901AM430	ручка – 3, ножка – 2, ящик – 3; Раковина Тигода 60 см (арт. 1WH302082)

Эта модель выпускается также с раковинами шириной 70 (стр. 144) и 80 см (стр. 094)



# АМЕРИНА 60 Н

## АМЕРИНА 60 Н

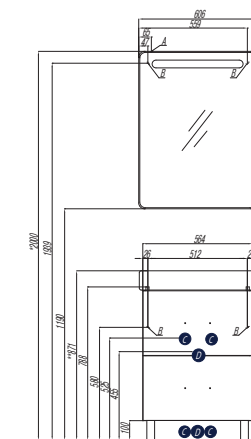
Тумбы АМЕРИНА Н устанавливаются на ножки, имеют 2 внешних ящика, а за верхним скрывается еще один – скрытый встроенный ящик. Внешние ящики установлены на направляющие нижнего крепежа, обеспечивающие жесткое и надежное крепление и плавный ход. В направляющие встроены доводчики. Дополнительно организовано нижнее подключение труб водоснабжения и канализации.



Черный



Темно-коричневый



### Схема подключения:

- А – место подключения электрического провода
- В – место крепления навесов
- С – место для вывода труб водоснабжения
- Д – место для вывода трубы канализации

\* Рекомендуемая высота навешивания

\*\* Высота установки с раковиной Тигода 60

НАИМЕНОВАНИЕ	ГАБАРИТЫ ш*в*г (мм)	ЦВЕТ/АТИКУЛ	ЦВЕТ/АТИКУЛ	ЦВЕТ/АТИКУЛ	КОМПЛЕКТАЦИЯ
Зеркало-шкаф АМЕРИНА 60 левый	606*810*140	белый 1A135302AM01L			полка стеклянная – 2, встроенный светильник
Зеркало-шкаф АМЕРИНА 60 правый	606*810*140	белый 1A135302AM01R			полка стеклянная – 2, встроенный светильник
Тумба АМЕРИНА 60 Н	564*688*442	белый 1A169201AM010	черный 1A169201AM950	темно-коричневый 1A169201AM430	ручка – 2, ножка – 2, ящик – 2, внутренний ящик – 1; Раковина Тигода 60 см (арт. 1WH302082)

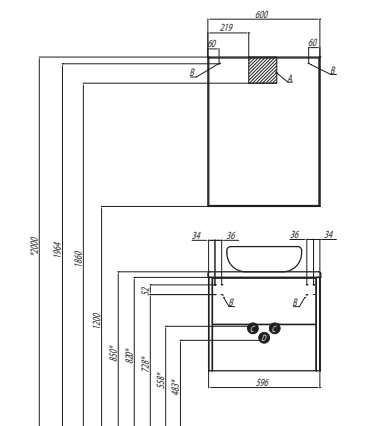
Эта модель выпускается также с раковинами шириной 70 (стр. 146) и 80 см (стр. 096)



БРУК 60

## БРУК 60

Брук - программа модульной мебели для ванных комнат. Вы можете комбинировать элементы так, чтобы использовать Ваш санузел с максимальной эффективностью! Выберите комплектацию тумбы - с раковиной или столешницей, зеркало или зеркальный шкаф, скомпонуйте дополнительные предметы и наслаждайтесь красотой и порядком в своем доме. Модули могут быть как открытыми, так и закрытыми - всё это позволит Вам собрать свой вариант комплектации и сделать его индивидуальным и максимально удобным.



### Схема подключения данного комплекта изделия:

- A** – место подключения электрического провода
- B** – место крепления навесов
- C** – место для вывода труб водоснабжения
- D** – место для вывода трубы канализации

НАИМЕНОВАНИЕ	ГАБАРИТЫ Ш*В*Г (мм)	ЦВЕТ/Артикул	КОМПЛЕКТАЦИЯ
Зеркало БРУК 60	600*800*20	белый 1A200102BC010	навесы - 2; светильник
Модуль под раковину Брук 60	596x500x443	дуб феррара 1A201901BCDF0	навесы - 2; ящик на направляющих с системой Push to Open - 2
Столешница БРУК 60	604x30x452	белый 1A204105BC010	герметик, втулка под смеситель
Шкаф одностворчатый БРУК	306x617x230	дуб феррара 1A202503BCDF0	навесы - 2; фасад с системой Push to Open - 1
Модуль для шкафа БРУК открытый	306*201*230	дуб феррара 1A202603BCDF0	комплект для крепления к стене

Другие варианты комплектации на стр. 010, стр. 108, стр. 198



# ЙОРК

# ЙОРК

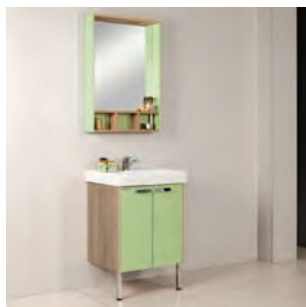
В коллекции ЙОРК идеально сочетаются функциональность, дизайн и цена. Широкая цветовая гамма древесных декоров, оригинальная лицевая фурнитура европейских производителей (покрытие: хром, глянец) и доступная цена делают эту коллекцию идеальным решением для небольшой ванной комнаты. А дополнительные системы хранения – подвесные шкафы и шкафы-колонны, делают возможности этой коллекции безграничными.

Все ящики оснащены направляющими скрытого монтажа с системой плавного закрывания soft-closing. Плавное закрывание фасадов обеспечивают встроенные в петли доводчики. В основе коллекции ЙОРК лежит серия очень удобных и популярных керамических раковин шириной 50, 55 и 60 см. Раковины выпускаются в двух модификациях – с широкой и узкой чашей. В нескольких типах размеров выпускаются тумбы различного функционала. Благодаря этому каждый покупатель найдет возможность подобрать тумбу, подходящую именно ему!

Тумбы, комплектуемые раковиной mini Q 50 и mini Q 55, выпускаются без ножек, так как глубина раковины всего 380 мм. При желании можно дополнительно приобрести комплект мебельных опор. В комплект входят две опоры 25x25 мм высотой 200 мм. Покрытие хром глянец. Производитель Словения.



ЙОРК 60  
Белый глянец/дуб сонома



ЙОРК 60  
Салатовый/дуб сонома



ЙОРК 60  
Белый глянец/выбеленное дерево



ЙОРК 55  
Белый глянец/ясень фабрик



ЙОРК 55  
Белый глянец/дуб сонома



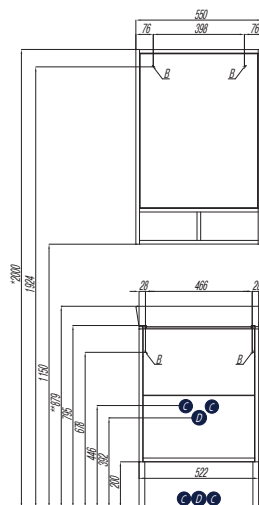
ЙОРК mini 50  
Бежевый/джарра



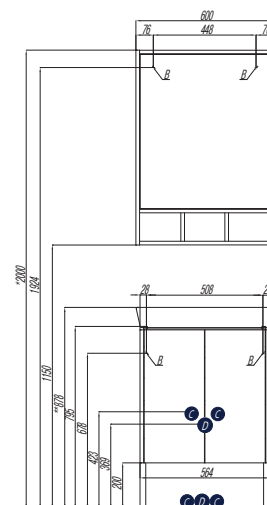
ЙОРК mini 55  
Белый глянец/ясень фабрик



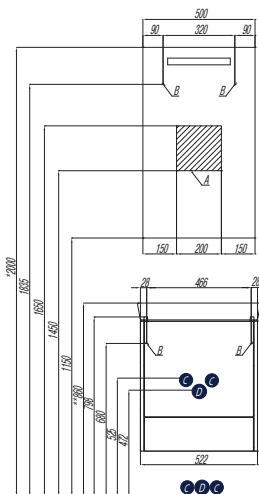
ЙОРК mini 50  
Белый глянец/выбеленное дерево



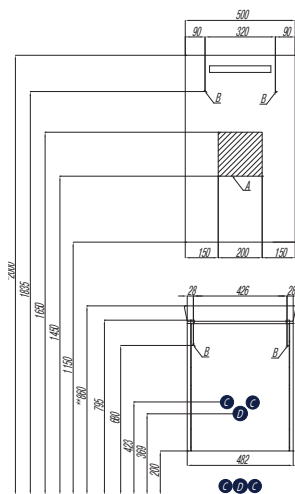
ЙОРК 55



ЙОРК 60



ЙОРК 55M



ЙОРК 50M

### Схема подключения:

- A – место подключения электрического провода
- B – место крепления навесов
- C – место для вывода труб водоснабжения
- D – место для вывода трубы канализации

\* Рекомендуемая высота навешивания

\*\* Высота установки с раковиной Тигода 60

На данной модели тумбы-умывальника дополнительно предусмотрено нижнее подключение труб водоснабжения и канализации.

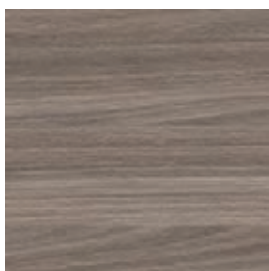




# ЙОРК

НАИМЕНОВАНИЕ	ГАБАРИТЫ ш*в*г (мм)	ЦВЕТ/ Артикул	ЦВЕТ/ Артикул	ЦВЕТ/ Артикул	ЦВЕТ/ Артикул	ЦВЕТ/ Артикул	ЦВЕТ/ Артикул	КОМПЛЕКТАЦИЯ
Зеркало ЙОРК 50 со светильником	500*850*32	белый 1A173002Y0010						навесы – 2; светильник – 1; выключатель – 1
Зеркальный шкаф ЙОРК 50	500*850*115		бежевый/ джарра 1A170002Y0A00	белый глянец/ выбеленное дерево 1A170002Y0A00				навесы – 2
Тумба-умывальник ** ЙОРК 50 М	482x598x345		бежевый/ джарра 1A170002Y0A00	белый глянец/ выбеленное дерево 1A170901Y0A00				ручка – 1, навесы – 2
Зеркальный шкаф ЙОРК 55	550*850*115				белый глянец/ дуб сонома 1A173202Y0A00	белый глянец/ ясень фабрик 1A173202Y0A00		навесы – 2
Тумба-умывальник ** ЙОРК 55 М	522x598x345					белый глянец/ ясень фабрик 1A170801Y0A00		деревянный ящик на направляющих с системой плавного закрывания – 1, ручка – 2, навесы – 2
Тумба-умывальник ЙОРК 55	522x598x447				белый глянец/ дуб сонома 1A170501Y0A00	белый глянец/ ясень фабрик 1A170501Y0A00		деревянный ящик на направляющих с системой плавного закрывания – 2, ручка – 2, навесы – 2, ножка – 2
Зеркало ЙОРК 60 со светильником	600*850*32	белый 1A173702Y0010						навесы – 2; светильник – 1; выключатель – 1
Зеркальный шкаф ЙОРК 60	600*850*115			белый глянец/ выбеленное дерево 1A170102Y0A00	белый глянец/ дуб сонома 1A170102Y0A00		салатовый/ дуб сонома 1A170102Y0A00	навесы – 2
Тумба-умывальник ЙОРК 60	556x598x447			белый глянец/ выбеленное дерево 1A170201Y0A00	белый глянец/ дуб сонома 1A170201Y0A00		салатовый/ дуб сонома 1A170201Y0A00	ручка – 2, навесы – 2, ножка – 2
Шкаф-колонна ЙОРК открытая	172*1602*230		джарра 1A171103Y0B80	выбеленное дерево 1A171103Y0B50	дуб сонома 1A171103Y0B40	ясень фабрик 1A171103Y0B90		навесы – 4; полки – 5
Шкаф-колонна ЙОРК	300*1602*230		бежевый/ джарра 1A171203Y0A00	белый глянец/ выбеленное дерево 1A171203Y0A00		белый глянец/ ясень фабрик 1A171203Y0A00		навесы – 4; толкатель K-PUSH – 2; петли с интегрированным доводом – 4; полки – 5
Шкаф двухстворчатый ЙОРК	566*800*230		бежевый/ джарра 1A171303Y0A00	белый глянец/ выбеленное дерево 1A171303Y0A00	белый/ дуб сонома 1A171303Y0A00	белый глянец/ ясень фабрик 1A171303Y0A00		навесы – 2; петли с интегрированным доводом – 4; полки – 2
Шкаф одностворчатый ЙОРК	300*800*230		бежевый/ джарра 1A171403Y0A00	белый глянец/ выбеленное дерево 1A171403Y0A00	белый/ дуб сонома 1A171403Y0A00	белый глянец/ ясень фабрик 1A171403Y0A00		навесы – 2; петли с интегрированным доводом – 2; полки – 2
Раковина M50 *		керамика 1AX144WBXX000						
Раковина M55 *		керамика 1AX145WBXX000						
Раковина Q55 *		керамика 1AX143WBXX000						
Раковина Q60 *		керамика 1AX012WBXX000						
Комплект опор ЙОРК **		1A170403Y0000						

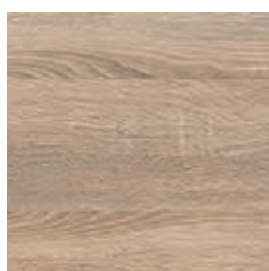
## Палитра цветов



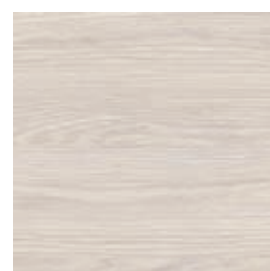
ДЖАРРА



ВЫБЕЛЕННОЕ ДЕРЕВО



ДУБ СОНОМА



ЯСЕНЬ ФАБРИК

\* Раковина поставляется отдельно (в стоимость изделия не входит)

\*\* Ножки – опционально для тумб ЙОРК 50 М и ЙОРК 55 М (в стоимость изделия не входит)



# КРИТ 60 М

## КРИТ 60 М

Недорогая коллекция, предназначенная для небольших ванных комнат, украшенная узорами в стиле древнегреческого орнамента. В нем находит свое выражение вечное непрерывное движение. Тщательно продуманная конструкция и организация внутреннего пространства позволят навести порядок даже в небольшой ванной комнате. Тумба с удобной керамической раковиной шириной 65 см выпускается в двух модификациях: 60 М – с открытой нишей сбоку и распашным фасадом, за который установлена полка, КРИТ 60 Н – тумба без ниши с ящиком в нижней части и двумя створками вверху.

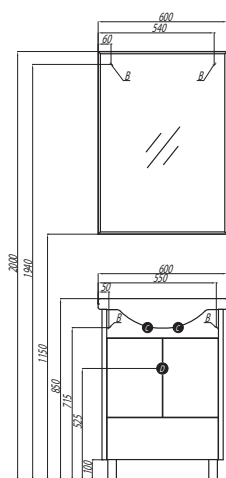
Для комплектации можно выбрать зеркало со светильником или зеркальный шкаф с двумя стеклянными полочками. Зеркала можно дополнительно укомплектовать полками из ассортимента АКВАТОН. Еще больше возможностей дают дополнительные элементы коллекции – шкаф-колонна, подвесные одностворчатый и двустворчатые шкафы. В подвесных шкафах за створками установлены по 2 полки из ДСП. В колонне – за верхним фасадом – 2 стеклянные полки, а внизу – откидной фасад с бельевой корзиной.



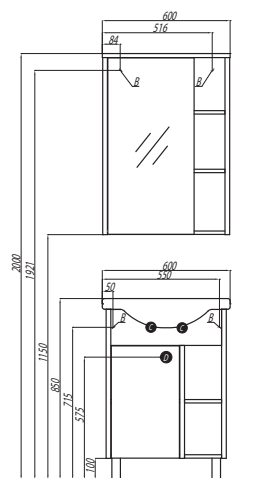
Тумба-умывальник КРИТ 60 Н



Зеркальный шкаф КРИТ 60



КРИТ 60 Н



КРИТ 60 М

### Схема подключения:

- А – место подключения электрического провода
- В – место крепления навесов
- С – место для вывода труб водоснабжения
- Д – место для вывода трубы канализации

НАИМЕНОВАНИЕ	ГАБАРИТЫ ш*В*г (мм)	ЦВЕТ/АТИКУЛ	КОМПЛЕКТАЦИЯ
Зеркало КРИТ 60	600*850*16	белый 1A163302KT010	светильник ВИРДЖИНИЯ, хром (арт. 1WH301853) – 1
Зеркальный шкаф КРИТ 60	600*850*150	венге 1A163202KT500	полка стеклянная – 2
Тумба-умывальник КРИТ 60 М	566*800*310	венге 1A148801KT500	ручка – 1, навесы – 2, ножка – 2; раковина БАЙКАЛ-60 (арт. 1WH109652)
Тумба-умывальник КРИТ 60 Н	566*800*310	венге 1A151501KT500	деревянный ящик на направляющих с системой плавного закрытия – 1, ручка – 3, навесы – 2, ножка – 2; раковина БАЙКАЛ-60 (арт. 1WH109652)
Шкаф-колонна КРИТ правая	344*1900*280	венге 1A152503KT50R	ручка – 2, навесы – 2, ножка – 2
Шкаф-колонна КРИТ левая	344*1900*280	венге 1A152503KT50L	ручка – 2, навесы – 2, ножка – 2
Шкаф одностворчатый КРИТ правый	344*800*280	венге 1A163603KT50R	ручка – 1, навесы – 2, полка ДСП – 2
Шкаф одностворчатый КРИТ левый	344*800*280	венге 1A163603KT50L	ручка – 1, навесы – 2, полка ДСП – 2
Шкаф двустворчатый КРИТ	642*800*280	венге 1A163503KT500	ручка – 2, навесы – 2, полка ДСП – 2



# ЛИАНА 60М

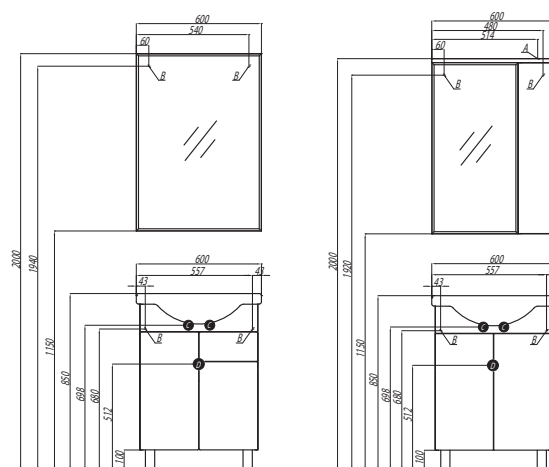
## ЛИАНА 60

Коллекция мебели, предназначенная для небольших ванных комнат. Изящные выющиеся линии, украшающие фасады мебели, принесут в ванную природные мотивы, а тщательно продуманная конструкция и организация внутреннего пространства позволят навести порядок даже в небольшой ванной комнате. Тумба выпускается в двух модификациях: ЛИАНА 60 – с двумя распашными фасадами, за которой расположена полка и ЛИАНА 60 М – слева установлен распашной фасад, за которым – полочка, а справа – ящик и откидной фасад с бельевой корзиной.

Для комплектации можно выбрать зеркало со светильником или зеркало со шкафчиком с тремя стеклянными полочками. Зеркальный шкаф оснащен дополнительно подсветкой, а за створкой расположены розетка и выключатель. Зеркала можно дополнительно укомплектовать полками из ассортимента АКВАТОН. Еще больше возможностей дают дополнительные элементы коллекции – подвесной шкаф-колонна, одностворчатый и двухстворчатые шкафы. В подвесных шкафах за створками установлены по 2 полки из ДСП. В колонне – за каждым из двух фасадов – по 2 стеклянные полочки.



ЛИАНА 60



ЛИАНА 60 М

ЛИАНА 60

### Схема подключения:

- A – место подключения электрического провода
- B – место крепления навесов
- C – место для вывода труб водоснабжения
- D – место для вывода трубы канализации

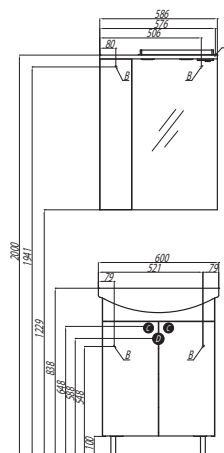
НАИМЕНОВАНИЕ	ГАБАРИТЫ ш*в*г (мм)	ЦВЕТ/АТИКУЛ	КОМПЛЕКТАЦИЯ
Зеркало ЛИАНА 60	600*850*16	белый 1A162602LL010	светильник ANAISS (арт. FU0008316) – 1
Шкаф-зеркало ЛИАНА 60 левый	600*850*145	белый 1A162702LL01L	полка стеклянная – 3; полкодержатель – 12; светильник галогеновый – 2; трансформатор – 1; выключатель – 1; розетка – 1; ручка – 1
Шкаф-зеркало ЛИАНА 60 правый	600*850*145	белый 1A162702LL01R	полка стеклянная – 3; полкодержатель – 12; светильник галогеновый – 2; трансформатор – 1; выключатель – 1; розетка – 1; ручка – 1
Тумба-умывальник ЛИАНА 60	566*800*310	белый 1A163101LL010	полка – 1; полкодержатель – 4; ручка – 2; ножка – 2; раковина БАЙКАЛ-60 (арт. 1.WH10.9.652)
Тумба-умывальник ЛИАНА 60 М	566*800*310	белый 1A162901LL010	бельевая корзина – 1; ящик – 1; ножка – 2; ручка – 3; раковина БАЙКАЛ-60 (арт. 1.WH109652)
Шкаф двухстворчатый ЛИАНА	601*819*218	белый 1A153003LL010	ручка – 2
Шкаф одностворчатый ЛИАНА правый	300*819*218	белый 1A153103LL01R	ручка – 1
Шкаф-колонна подвесной ЛИАНА левый	300*1640*280	белый 1A163003LL01L	полка стеклянная – 4; полкодержатель – 16; ручка – 2 шт.



ОНДА 60

# ОНДА 60

Удачное решение для типовых ванных комнат, выполненное в лучших традициях минимализма – нейтральный рисунок и четкие геометрические линии. Регулируемые по высоте ножки и идеальная глянцевая поверхность позволяют этой мебели стать хоть и небольшим, но весомым украшением любой ванной комнаты. Одним словом, красиво, чисто и надежно. Что еще нужно для жизни каждый день?!



### Схема подключения:

- A** – место подключения электрического провода
- B** – место крепления навесов
- C** – место для вывода труб водоснабжения
- D** – место для вывода трубы канализации

НАИМЕНОВАНИЕ	ГАБАРИТЫ ш*в*г (мм)	ЦВЕТ/Артикул	КОМПЛЕКТАЦИЯ
Зеркало-шкаф ОНДА левое	586*798*172	белый 1A0098020N01L	полка – 1, светильник галогеновый – 2, трансформатор – 1, выключатель – 1, розетка – 1, ручка – 1
Зеркало-шкаф ОНДА правое	586*798*172	белый 1A0098020N01R	полка – 1, светильник галогеновый – 2, трансформатор – 1, выключатель – 1, розетка – 1, ручка – 1
Тумба ОНДА 60	560*820*299	белый 1A1228010N010	ножка – 2, навес – 2, полка – 1, ручка – 2; раковина АКВАРЕЛЬ 60 см (арт. 1WH110195)

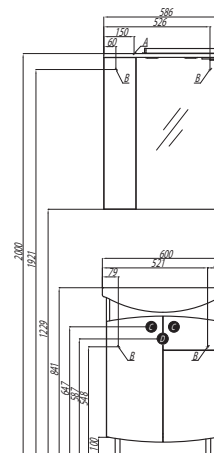




ПИНТА 60 М

# ПИНТА 60 М

Модель сочетает в себе в равной мере как эстетические, так и функциональные качества. За фасадами с изящной фрезеровкой найдется место для бытовой химии, косметики, а в ящике поместится много полезных мелочей. Приятно, когда все лежит на своих местах!



### Схема подключения:

- A** – место подключения электрического провода
- B** – место крепления навесов
- C** – место для вывода труб водоснабжения
- D** – место для вывода трубы канализации

НАИМЕНОВАНИЕ	ГАБАРИТЫ ш*в*г (мм)	ЦВЕТ/Артикул	КОМПЛЕКТАЦИЯ
Зеркало-шкаф ПИНТА М левое	586*798*160	белый 1A013202PT01L	светильник галогеновый – 2, трансформатор – 1, выключатель – 1, ручка – 1, розетка – 1, полка – 1
Зеркало-шкаф ПИНТА М правое	586*798*160	белый 1A013202PT01R	светильник галогеновый – 2, трансформатор – 1, выключатель – 1, ручка – 1, розетка – 1, полка – 1
Тумба ПИНТА М 60 правая	560*820*319	белый 1A123101PT01R	ножка – 2, навес – 2, полка – 1, ручка – 3, ящик – 1; раковина АКВАРЕЛЬ 60 см (арт. 1WH110195)



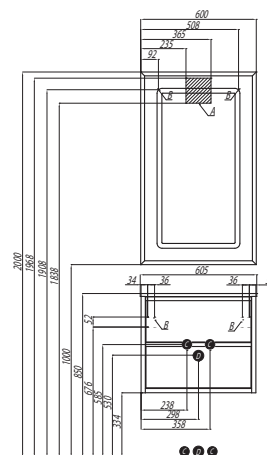
# РИМИНИ 60

## РИМИНИ 60

Модель Римини специально создана для тех, кто любит строгий, лаконичный дизайн и безупречное исполнение. Два металлических ящика на тумбе снабжены направляющими полного выдвижения с системой демпфирования (мягкого закрывания). Тумба комплектуется раковиной испанского производителя Rosa, а зеркало снабжено сенсорным выключателем и системой ANTI STEAM.



Белый



### Схема подключения:

- A – место подключения электрического провода
- B – место крепления навесов
- C – место для вывода труб водоснабжения
- D – место для вывода трубы канализации

НАИМЕНОВАНИЕ	ГАБАРИТЫ ш*в*г (мм)	ЦВЕТ/АТИКУЛ	ЦВЕТ/АТИКУЛ	КОМПЛЕКТАЦИЯ
Зеркало "Римини 60"	600*1000*32	белый 1A177602RN010		встроенный светодиодный светильник – 1, сенсорный выключатель – 1; система подогрева ANTI-STEAM
Тумба умывальник "Римини 60"	596*500*445	белый 1A177701RN010	черный 1A177701RN950	усиленный кронштейн для подвески – 2; ящики с механизмом демпфирования – 2; коврики против скольжения – 3; нижнее подключение труб водоснабжения и канализации; раковина Victoria Unik 60 см (арт. 732782100Y)

Эта модель выпускается также с раковинами шириной 100 см (стр. 060) и 80 см (стр. 122)



ДЖИММИ 57 М

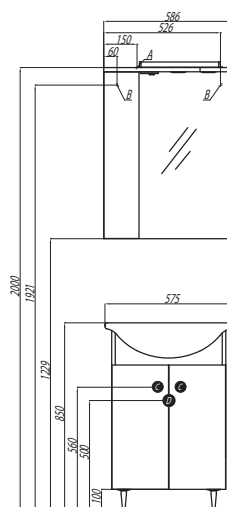
# ДЖИММИ 57

Эта коллекция для небольших ванных комнат выполнена в строгом традиционном стиле и белом цвете. В тумбе за распашными фасадами установлена регулируемая по высоте полка. В зеркале предусмотрена верхняя панель с подсветкой, а за фасадом установлена полка.

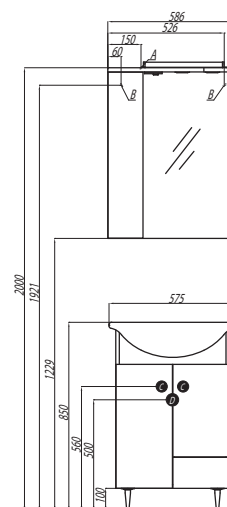
Тумба имеет 3 варианта исполнения, два из которых (ДЖИММИ 57 М и ДЖИММИ 57 У) — с распашными фасадами, отличающимися по форме, а также вариант с выдвижным ящиком внизу справа (ДЖИММИ 57). Все тумбы этой коллекции комплектуются регулируемыми по высоте ножками.



ДЖИММИ 57



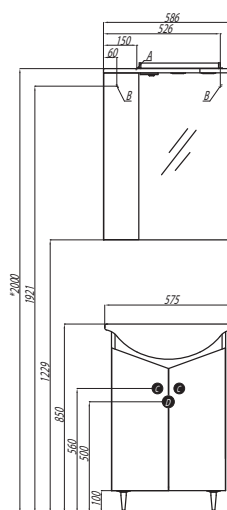
ДЖИММИ 57 М



ДЖИММИ 57



ДЖИММИ 57 У



ДЖИММИ 57 У

### Схема подключения:

- А** – место подключения электрического провода
- В** – место крепления навесов
- С** – место для вывода труб водоснабжения
- Д** – место для вывода трубы канализации

НАИМЕНОВАНИЕ	ГАБАРИТЫ ш*В*г (мм)	ЦВЕТ/Артикул	КОМПЛЕКТАЦИЯ
Зеркало-шкаф ДЖИММИ 57 левый	586*798*175	белый 1A034002DJ01L	светильник галогеновый – 2, трансформатор – 1, выключатель – 1, розетка – 1, полка – 1, ручка – 1
Зеркало-шкаф ДЖИММИ 57 правый	586*798*175	белый 1A034002DJ01R	светильник галогеновый – 2, трансформатор – 1, выключатель – 1, розетка – 1, полка – 1, ручка – 1
Тумба-умывальник ДЖИММИ 57 М	522*820*300	белый 1A068301DJ010	полка – 1, ручка – 2, ножка – 4; раковина CLASSIC-55 В (арт. 1AX015WBXX000)
Тумба-умывальник ДЖИММИ 57 У	522*820*300	белый 1A068401DJ010	полка – 1, ручка – 2, ножка – 4; раковина CLASSIC-55А (арт. 1AX017WBXX000)
Тумба-умывальник ДЖИММИ 57	522*820*300	белый 1A068201DJ010	полка – 1, ручка – 3, ящик – 1, ножка – 4; раковина CLASSIC-55 В (арт. 1AX015WBXX000)



# АРИЯ 50

# АРИЯ 50

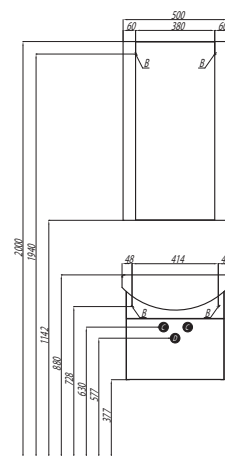
В тумбе за фасадом расположен ящик с системой организации пространства, изготовленный из декоративной влагостойкой ДСП. Ящик установлен на направляющие полного выдвижения, благодаря чему им удобно пользоваться даже с керамической раковиной, выступающей вперед. Зеркало выполнено в популярном стиле минимализма, не занимает много места и при желании может быть укомплектовано полкой. Верхний распашной фасад в шкафу-колонне может устанавливаться как на левую, так и на правую боковую стенку.



Черный



Темно-коричневый



### Схема подключения:

- A** – место подключения электрического провода
- B** – место крепления навесов
- C** – место для вывода труб водоснабжения
- D** – место для вывода трубы канализации

НАИМЕНОВАНИЕ	ГАБАРИТЫ ш*в*г (мм)	ЦВЕТ/Артикул	ЦВЕТ/Артикул	ЦВЕТ/Артикул	КОМПЛЕКТАЦИЯ
Зеркало АРИЯ 50	500*858*21	белый 1A140102AA010	темно-коричневый 1A140102AA430	черный 1A140102AA950	навесы – 2
Полка стеклянная АРИЯ 50	500*6*120	стекло 1A140403AA010			полкодержатель – 2
Тумба-умывальник подвесная АРИЯ 50	470*442*309	белый 1A140301AA010	темно-коричневый 1A140301AA430	черный 1A140301AA950	ручка – 1; ящики в декоративной отделке – 1; усиленные навесы – 2; раковина СМАЙЛ-50 (арт. 1WH207781)
Шкаф-колонна подвесная АРИЯ	340*1623*299	белый 1A134403AA010	темно-коричневый 1A134403AA430	черный 1A134403AA950	ручка – 2, полка – 2, навес – 2; бельевая корзина – 1; петли с интегрированным доводом – 3

Эта модель выпускается также в напольном исполнении (с ножками) и с раковинами шириной 65 (стр. 158) и 80 см (стр. 098)





# АРИЯ 50 М

# АРИЯ 50 М

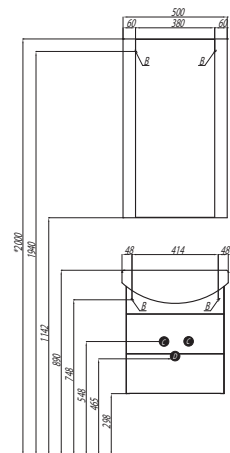
Более вместительный вариант модели с раковиной шириной 50 см. В тумбе уже установлены 2 ящика (верхний - полного выдвижения), а бельевая корзина более вместительная, чем в варианте АРИЯ 50.



Черный



Белый



### Схема подключения:

- A** – место подключения электрического провода
- B** – место крепления навесов
- C** – место для вывода труб водоснабжения
- D** – место для вывода трубы канализации

НАИМЕНОВАНИЕ	ГАБАРИТЫ ш*в*г (мм)	ЦВЕТ/Артикул	ЦВЕТ/Артикул	ЦВЕТ/Артикул	КОМПЛЕКТАЦИЯ
Зеркало АРИЯ 50	500*858*21	белый 1A140102AA010	темно-коричневый 1A140102AA430	черный 1A140102AA950	навесы – 2
Полка стеклянная АРИЯ 50	500*6*120	стекло 1A140403AA010			полкодержатель – 2
Тумба-умывальник подвесная АРИЯ 50 М	470*542*309	белый 1A140001AA010	темно-коричневый 1A140001AA430	черный 1A140001AA950	ручка – 2; ящики в декоративной отделке – 2; шариковые направляющие; усиленные навесы – 2; раковина СМАЙЛ-50 (арт. 1WHZ07781)
Шкаф-колонна подвесная АРИЯ М	340*1710*316	белый 1A124403AA010	темно-коричневый 1A124403AA430	черный 1A124403AA950	ручка – 2, полки стеклянные – 2, навесы – 2; бельевая корзина – 1; петли с интегрированным доводом – 3

Эта модель выпускается также в напольном исполнении (с ножками) и с раковинами шириной 65 (стр. 160) и 80 см (стр. 100)



# АРИЯ 50 Н

# АРИЯ 50 Н

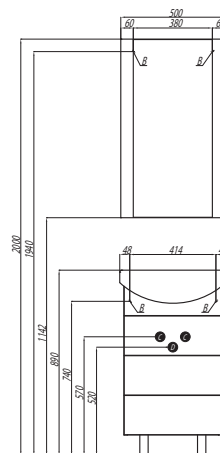
Вариант модели, устанавливаемый на ножках, регулируемых по высоте. В тумбе уже 3 выдвижных ящика (верхний - полного выдвижения), а в шкафу помимо вместительной бельевой корзины добавлен ящик для небольших аксессуаров.



Белый



Темно-коричневый



### Схема подключения:

- A** – место подключения электрического провода
- B** – место крепления навесов
- C** – место для вывода труб водоснабжения
- D** – место для вывода трубы канализации

НАИМЕНОВАНИЕ	ГАБАРИТЫ ш*в*г (мм)	ЦВЕТ/АТИКУЛ	ЦВЕТ/АТИКУЛ	ЦВЕТ/АТИКУЛ	КОМПЛЕКТАЦИЯ
Зеркало АРИЯ 50	500*858*21	белый 1A140102AA010	темно-коричневый 1A140102AA430	черный 1A140102AA950	навесы – 2
Полка стеклянная АРИЯ 50	500*6*120	стекло 1A140403AA010			полкодержатель – 2
Тумба-умывальник АРИЯ 50 Н	470*833*309	белый 1A140201AA010	темно-коричневый 1A140201AA430	черный 1A140201AA950	ручка – 3; ящик в декоративной отделке – 3; шариковые направляющие; навесы – 2; ножка – 2; раковина СМАЙЛ-50 (арт. 1WH207781)
Шкаф-колонна АРИЯ Н	340*2000*316	белый 1A124303AA010	темно-коричневый 1A124303AA430	черный 1A124303AA950	ручка – 3; ящик в декоративной отделке – 1; полки стеклянные – 2; бельевая корзина – 1; ножка – 2; навесы – 2; петли с интегрированным доводом – 3

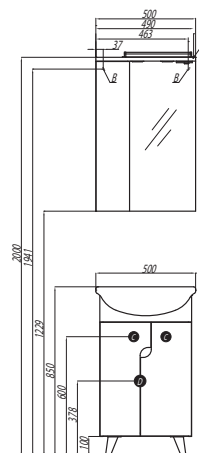
Эта модель выпускается также в напольном исполнении (с ножками) и с раковинами шириной 65 (стр. 162) и 80 см (стр. 102)



ПАНДА 50

# ПАНДА 50

Модель ПАНДА изготовлена в традиционном стиле. В то же время дизайнерской находкой является оригинальная форма дверей тумбы, которые, благодаря фрезеровке, можно открывать, не используя ручки – достаточно просунуть руку в отверстие между створками. Преимуществом тумбы являются ее небольшие габариты и регулируемые по высоте ножки.



### Схема подключения:

- A** – место подключения электрического провода
- B** – место крепления навесов
- C** – место для вывода труб водоснабжения
- D** – место для вывода трубы канализации

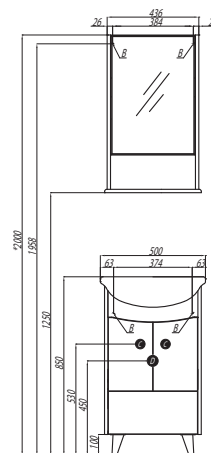
НАИМЕНОВАНИЕ	ГАБАРИТЫ ш*в*г (мм)	ЦВЕТ/Артикул	КОМПЛЕКТАЦИЯ
Зеркало-шкаф ПАНДА 50 левое	500*798*172	белый 1A007402PD01L	светильник галогеновый – 2, трансформатор – 1, выключатель – 1, полка – 1, розетка – 1
Зеркало-шкаф ПАНДА 50 правое	500*798*172	белый 1A007402PD01R	светильник галогеновый – 2, трансформатор – 1, выключатель – 1, полка – 1, розетка – 1
Тумба-умывальник ПАНДА 50	460*820*279	белый 1A053701PD010	полка – 1, ножка – 4; раковина АКВАТОП 50 см (арт. 1WH110171)



# POKO 50

# РОКО 50

Эта модель идеально подходит для небольших ванных комнат. В тумбе за распашными фасадами – ниша для хранения больших предметов, а внизу – ящик для предметов поменьше. В зеркале за створкой расположена регулируемая по высоте стеклянная полочка, а внизу – ниша, позади которой установлено стекло, окрашенное в красный цвет – это позволяет сделать поверхность идеально глянцевой. Нижняя полочка на зеркале имеет вырез – Вы не заденете ее головой даже спронеся. Окрашенное стекло установлено и в нише шкафа-колонны, за распашными фасадами которого расположены 4 регулируемые по высоте полки.



### Схема подключения:

- A – место подключения электрического провода
- B – место крепления навесов
- C – место для вывода труб водоснабжения
- D – место для вывода трубы канализации

НАИМЕНОВАНИЕ	ГАБАРИТЫ ш*в*г (мм)	ЦВЕТ/АТИКУЛ	КОМПЛЕКТАЦИЯ
Зеркало РОКО левое	460*750*145	бордо 1A107002R001L	полка – 1
Тумба-умывальник РОКО	460*820*280	белый 1A106801R0010	ножка – 2, навес – 2, ручка – 3, ящик – 1; раковина АКВАТОП 50 см (арт. 1WH110171)
Шкаф-колонна РОКО левый	325*2000*304	белый 1A106903R001L	ножка – 2, регулируемые навесы – 2, полка – 4, ручка – 2





# ЭКЛИПС 46

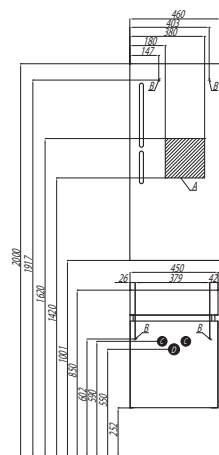




# ЭКЛИПС 46 М

## ЭКЛИПС 46 М

Подвесной вариант модели ЭКЛИПС предназначенный для совсем небольшого пространства – подвесная тумба с белыми глянцевыми накладками. Благодаря им фасад легко открывается без ручки, что дополнительно экономит место в санузле.



### Схема подключения:

- A – место подключения электрического провода
- B – место крепления навесов
- C – место для вывода труб водоснабжения
- D – место для вывода трубы канализации

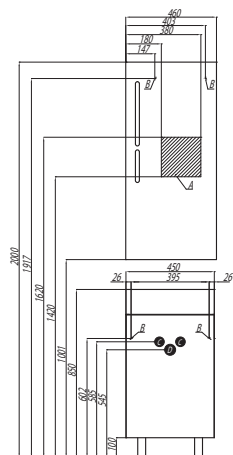
НАИМЕНОВАНИЕ	ГАБАРИТЫ ш*в*г (мм)	ЦВЕТ/Артикул	КОМПЛЕКТАЦИЯ
Зеркало ЭКЛИПС	460*1000*32	белый 1A129002ЕК010	светильник – 1; выключатель – 1
Тумба-умывальник подвесная ЭКЛИПС М левая	447*472*244	эбони светлый 1A172801ЕК49L	навес – 2, полка – 1; раковина ЭРИС 46 (арт. 1WH301972)
Тумба-умывальник подвесная ЭКЛИПС М правая	447*472*244	эбони светлый 1A172801ЕК49R	навес – 2, полка – 1; раковина ЭРИС 46 (арт. 1WH301972)



ЭКЛИПС 46 Н

# ЭКЛИПС 46 Н

Напольный вариант модели ЭКЛИПС. Позволяет обеспечить дополнительную устойчивость за счет ножек в тех домах, где установка на стены не даст особой прочности.



### Схема подключения:

- A – место подключения электрического провода
- B – место крепления навесов
- C – место для вывода труб водоснабжения
- D – место для вывода трубы канализации

НАИМЕНОВАНИЕ	ГАБАРИТЫ Ш*В*Г (мм)	ЦВЕТ/АТИКУЛ	КОМПЛЕКТАЦИЯ
Зеркало ЭКЛИПС	460*1000*32	белый 1A129002ЕК010	светильник – 1; выключатель – 1
Тумба-умывальник ЭКЛИПСН	447*725*244	эбони темный 1A172601ЕК560	навес – 2, ножка – 2; полка – 1, ручка – 1; раковина ЭРИС 46 (арт. 1WH301972)

Эта модель также выпускается в подвесном исполнении (стр. 226, 228)

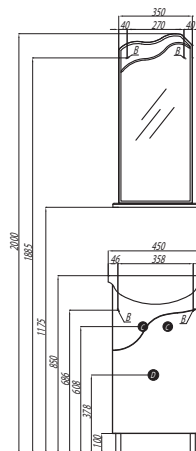


# КОЛИБРИ 45

# КОЛИБРИ 45

Изящество линий – вот, что отличает эту миниатюрную модель. Красивая фрезеровка на фасаде тумбы, установленной на регулируемых по высоте ножках, подчеркивает необычную форму царги.

Тумбу дополняют легкое, воздушное зеркало и навесной двухстворчатый шкаф, украшенный фрезеровкой в таком же стиле.



## Схема подключения:

- A** – место подключения электрического провода
- B** – место крепления навесов
- C** – место для вывода труб водоснабжения
- D** – место для вывода трубы канализации

НАИМЕНОВАНИЕ	ГАБАРИТЫ ш*в*г (мм)	ЦВЕТ/Артикул	КОМПЛЕКТАЦИЯ
Зеркало КОЛИБРИ 45 левое	360*806*100	белый 1A065302K001L	
Тумба-умывальник КОЛИБРИ 45 левый	410*820*279	белый 1A065201K001L	ножка – 2, навес – 2, ручка – 1, полка – 1; раковина АКВАНЬЮ 45 см (арт. 1WH110150)
Шкаф двухстворчатый КОЛИБРИ левый	400*750*144	белый 1A065403K001L	ручка – 2, полка – 2, навес – 2

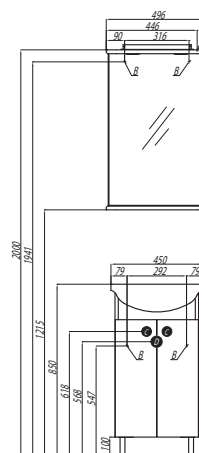




МИРА 45

# МИРА 45

Модель разработана для небольших ванных комнат и относится к классу экономичных изделий. Модели выполнены в классическом стиле: лаконичные формы, белый цвет, строгий дизайн.



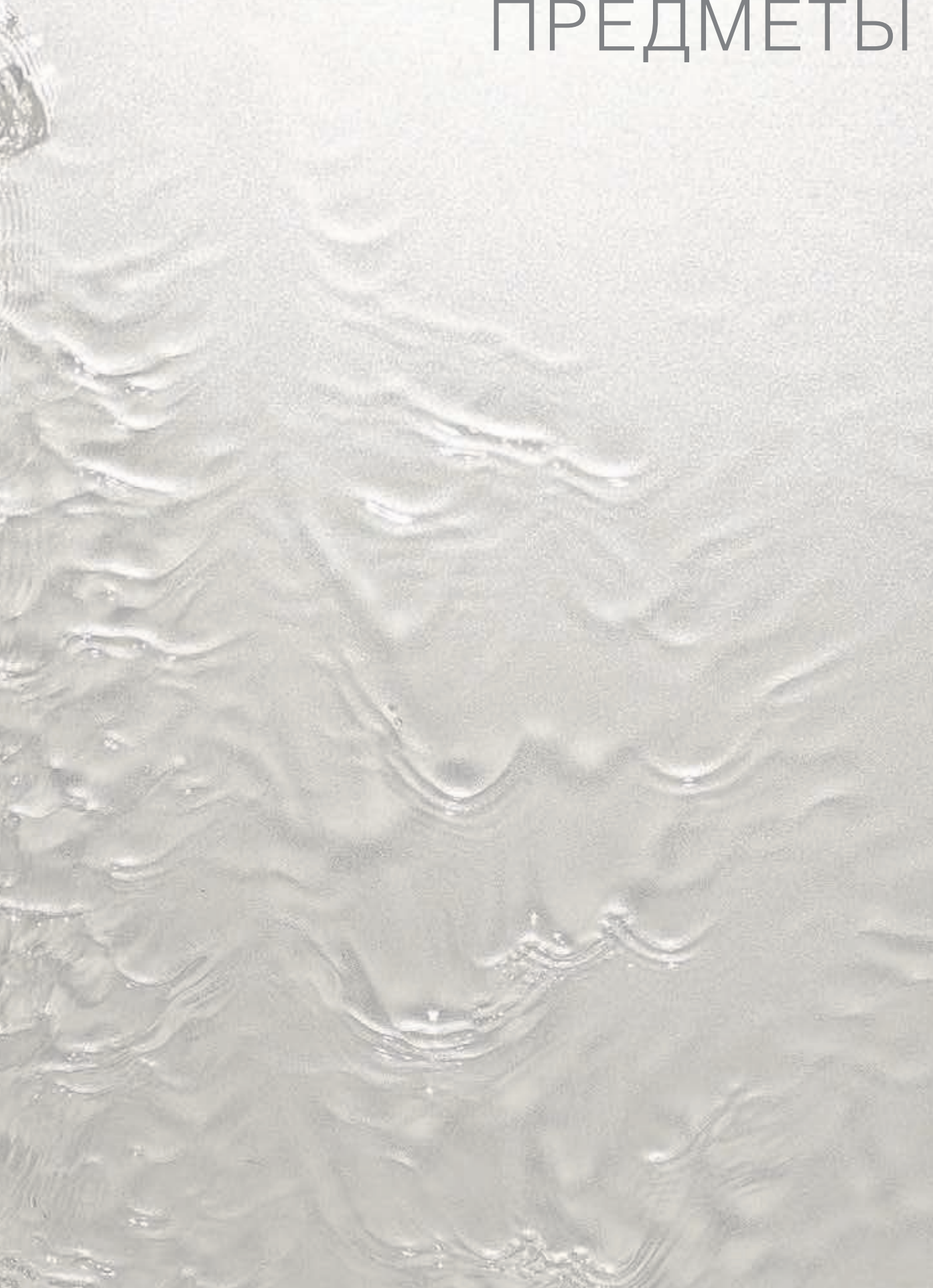
## Схема подключения:

- A – место подключения электрического провода
- B – место крепления навесов
- C – место для вывода труб водоснабжения
- D – место для вывода трубы канализации

НАИМЕНОВАНИЕ	ГАБАРИТЫ Ш*В*Г (мм)	ЦВЕТ/АТИКУЛ	КОМПЛЕКТАЦИЯ
Зеркало МИРА-47	496*817*120	белый 1A019802MR010	светильник галогеновый – 2, трансформатор – 1
Тумба-умывальник МИРА Н 45	410*820*299	белый 1A104401MR010	ножка – 2, навес – 2, полка – 1, ручка – 2; раковина АКВАНЬЮ 45 см (арт. 1WH110150)



# ОТДЕЛЬНЫЕ ПРЕДМЕТЫ





АРИЯ Н



ДИОНИС



ДОМУС



МИНИМА-М

НАИМЕНОВАНИЕ	ГАБАРИТЫ ш*в*г (мм)	ЦВЕТ/ Артикул	ЦВЕТ/ Артикул	ЦВЕТ/ Артикул	КОМПЛЕКТАЦИЯ
Шкаф-колонна АРИЯ Н	340*2000*316	белый 1A124303AA010	темно-коричневый 1A124303AA430	черный 1A124303AA950	ручка – 3, полки стеклянные – 2; ящик в декоративной отделке – 1; бельевая корзина – 1; ножки – 2; навесы – 2; петли с интегрированным доводом – 3
Шкаф-колонна ДИОНИС левый	325*2020*323	белый 1A122203DS01L			ручка – 4, полка – 2, бельевая корзина – 1, навес – 2
Шкаф-колонна ДИОНИС правый	325*2020*323	белый 1A122203DS01R			ручка – 4, полка – 2, бельевая корзина – 1, навес – 2
Шкаф-колонна ДОМУС левый	325*2020*323	белый 1A122003D001L			полка – 2, ручка – 4, ящик – 2, бельевая корзина – 1, навес – 2, ножка – 2
Шкаф-колонна ДОМУС правый	325*2020*323	белый 1A122003D001R			полка – 2, ручка – 4, ящик – 2, бельевая корзина – 1, навес – 2, ножка – 2
Шкаф-колонна МИНИМА-М левая	323*2020*323	белый 1A132203MN01L			ножка – 2, полка – 4, ручка – 4, ящик – 2
Шкаф-колонна МИНИМА-М правая	323*2020*323	белый 1A132203MN01R			ножка – 2, полка – 4, ручка – 4, ящик – 2
Шкаф-колонна МИНИМА-М с бельевой корзиной левая	323*2020*323	белый 1A132303MN01L			бельевая корзина – 1, ножка – 2, полка – 2, ручка – 4, ящик – 2
Шкаф-колонна МИНИМА-М с бельевой корзиной правая	323*2020*323	белый 1A132303MN01R			бельевая корзина – 1, ножка – 2, полка – 2, ручка – 4, ящик – 2



ЭМИЛИ М



АТТИКА



АЛЬПИНА



РОКО

НАИМЕНОВАНИЕ	ГАБАРИТЫ ш*в*г (мм)	ЦВЕТ/ Артикул	ЦВЕТ/ Артикул	КОМПЛЕКТАЦИЯ
Шкаф-колонна ЭМИЛИ-М с бельевой корзиной	325*2020*323	белый 1A137203EM010		бельевая корзина – 1, ножка – 2, полка – 2, ручка – 4, ящик – 2
Шкаф-колонна АТТИКА	325*2015*323	белый 1A134803AT010		ручка – 4, полка – 4, навес – 2, ящик – 2
Шкаф-колонна АЛЬПИНА	358*2000*305	венге 1A135003AL500	дуб молочный 1A135003AL530	ручка – 4, полка – 4, ножка – 4, навес регулируемый – 2, ящик – 2
Шкаф-колонна с бельевой корзиной АЛЬПИНА	358*2000*305	венге 1A133603AL500	дуб молочный 1A133603AL530	ручка – 4, полка – 2, ножка – 4, корзина – 1, навес регулируемый – 2, ящик – 2
Шкаф-колонна РОКО левый	325*2000*304	белый 1A106903RO01L		ножка – 2, регулируемые навесы – 2, полка – 4, ручка – 2



АЛЬТАИР



СИМПЛ  
с бельевой корзиной



СИМПЛ  
двустворчатый

НАИМЕНОВАНИЕ	ГАБАРИТЫ Ш*В*Г (мм)	ЦВЕТ/ АРТИКУЛ	КОМПЛЕКТАЦИЯ
Шкаф-колонна АЛЬТАИР	504*1880*304	белый 1A041803AR010	ручка – 3, полка – 3, ножка – 4, бельевая выкатная корзина – 1, навес – 2
Шкаф-колонна двустворчатая СИМПЛ с бельевой корзиной	540*2020*337	белый 1A137403SL010	ручка – 3, полка – 1, ящик – 2, бельевая корзина – 1, крючок – 2
Шкаф-колонна СИМПЛ двустворчатый	500x2020x323	белый 1A122303SL010	ручка – 6, полка – 4, ящик – 2, крючок – 2



АМЕРИНА



АРИЯ



БЛЕНТ



ВЕНЕЦИЯ

НАИМЕНОВАНИЕ	ГАБАРИТЫ ш*в*г (мм)	ЦВЕТ/ЦВЕТ/ Артикул	ЦВЕТ/ Артикул	ЦВЕТ/ Артикул	ЦВЕТ/ Артикул	КОМПЛЕКТАЦИЯ
Шкаф-колонна подвесная АМЕРИНА	340*1520*318	белый 1A135203AM010		темно-коричневый 1A135203AM430	черный 1A135203AM950	навес – 2, ручка – 3, ящики – 1, полка стеклянная – 2, бельевая корзина – 1
Шкаф-колонна подвесная АРИЯ	340*1623*299	белый 1A134403AA010	темно-коричневый 1A134403AA430	черный 1A134403AA950		ручка – 2, полка – 2, навес – 2; бельевая корзина – 1; петли с интегрированным доводом – 3
Шкаф-колонна подвесная БЛЕНТ	350*1655*280	белый 1A167403BL010	кремовый / дуб европейский 1A167403BLAPO			петли с интегрированной системой плавного закрывания; навес – 2; декоративное решение – внутренние детали текстурирован- ное ВДСП; полки стеклянные – 1, бельевая корзина – 1
ножка для шкафа-колон- ны БЛЕНТ	высота 350 мм	хром глянец 1A162403BL000				ножка – 1
Шкаф-колонна подвесная ВЕНЕЦИЯ левая	340*1660*288	белый 1A151003VN01L		черный 1A151003VN95L		двуственные ящики полного выдвижения с системой плавного закрывания – 1, внутреннее наполнение серого цвета, ручка – 3, навесы – 2, бельевая корзина – 1, петли ВЛУМ с интегрированной системой плавного закрывания, полки стеклянные – 2
Шкаф-колонна подвесная ВЕНЕЦИЯ правая	340*1660*288	белый 1A151003VN01R		черный 1A151003VN95R		двуственные ящики полного выдвижения с системой плавного закрывания – 1, внутреннее наполнение серого цвета, ручка – 3, навесы – 2, бельевая корзина – 1, петли ВЛУМ с интегрированной системой плавного закрывания, полки стеклянные – 2





ЛИАНА



ЛОГИКА



САЙГОН



МАРКО

НАИМЕНОВАНИЕ	ГАБАРИТЫ ш*в*г (мм)	ЦВЕТ/ Артикул	КОМПЛЕКТАЦИЯ
Шкаф-колонна подвесной ЛИАНА левый	300*1640*280	белый 1A163003LL01L	полка стеклянная – 4; полкодержатель – 16; ручка – 2
Шкаф-колонна подвесная ЛОГИКА	262*1633*251	белый 1A044603L0010	ручка – 2, полка – 5, навес – 4
Шкаф-колонна подвесная САЙГОН правая	262*1682*309	белый 1A106303SA01R	ручка – 2, навес – 2, полка стеклянная – 3; ящик – 1
Шкаф-колонна МАРКО	330x1580x341	белый глянец 1A181203M0010	навесы - 2; петли с интегрированным доводом - 4; фасад - 2; стеклянная полка - 2; внутренний ящик - 2; ручка - 2



СЕВИЛЬЯ



ДИОР



СТАМБУЛ



КРИТ

НАИМЕНОВАНИЕ	ГАБАРИТЫ ш*в*г (мм)	ЦВЕТ/ Артикул	ЦВЕТ/ Артикул	ЦВЕТ/ Артикул	ЦВЕТ/ Артикул	КОМПЛЕКТАЦИЯ
Шкаф-колонна подвесная СЕВИЛЬЯ	340*1670*317	белый жемчуг 1A126603SE630	гранат 1A126603SE340			полка стеклянная – 1; навесы – 2; петли с интегрированным доводом – 2; светильник светодиодный – 1; корзина для белья – 1; изделие универсально, может быть как в левом, так и в правом исполнении
Шкаф-колонна ДИОР	262*1633*254	белый 1A110803DR010	бело-бордовый 1A110803DR940			ручка – 2, навес – 2, полка стеклянная – 4, полкодержатель – 16
Шкаф-колонна подвесная СТАМБУЛ	350*1620*290	лиственница 1A127703ST580	сосна ларедо 1A127703ST590L	эбони светлый 1A127703ST490	эбони темный 1A127703ST560	навес – 2, ножка – 4, ручка – 4, полки стеклянные – 2; ящик – 2; петли с интегрированным доводом
Шкаф-колонна КРИТ правая	344*1900*280	венге 1A152503KT50R				ручка – 2, навесы – 2, ножка – 2
Шкаф-колонна КРИТ левая	344*1900*280	венге 1A152503KT50L				ручка – 2, навесы – 2, ножка – 2



АРИЯ М



ВАЛЕНСИЯ



МАДРИД М



РИМИНИ

НАИМЕНОВАНИЕ	ГАБАРИТЫ Ш*В*Г (мм)	ЦВЕТ/ Артикул	ЦВЕТ/ Артикул	ЦВЕТ/ Артикул	КОМПЛЕКТАЦИЯ
Шкаф-колонна подвесная АРИЯ М	340*1710*316	белый 1A124403AA010	темно-коричневый 1A124403AA430	черный 1A124403AA950	ручки – 2, полки стеклянные – 2, навесы – 2; бельевая корзина – 1; петли с интегрированным доводом – 3
Шкаф-колонна подвесная ВАЛЕНСИЯ левая	340*1670*291	белый жемчуг 1A123803VAG3L	гранат 1A123803VA34L		бельевая корзина – 1, двустенный ящик полного выдвижения с системой плавного закрывания – 1, навесы – 2, полки стеклянные – 2, ручка – 3; петли BLUM с интегрированной системой плавного закрывания, двусторонняя окраска фасадов
Шкаф-колонна подвесная ВАЛЕНСИЯ правая	340*1670*291	белый жемчуг 1A123803VAG3R	гранат 1A123803VA34R		бельевая корзина – 1, двустенный ящик полного выдвижения с системой плавного закрывания – 1, навесы – 2, полки стеклянные – 2, ручка – 3; петли BLUM с интегрированной системой плавного закрывания, двусторонняя окраска фасадов
Шкаф-колонна подвесная МАДРИД М	300*1580*333	белый 1A129603MA010	бордо темный 1A129603MA940	черный 1A129603MA950	ручка – 2; навес – 2; ящик – 2; полка стеклянная – 2; полкодержатель – 8
Шкаф-колонна подвесная РИМИНИ	350*1680*276	белый 1A134603RN010	черный 1A134603RN950		навесы – 4; стеклянные полки – 4; фасад зеркальный – 1



ТУРИН



АМЕРИНА



ВАЛЕНСИЯ

НАИМЕНОВАНИЕ	ГАБАРИТЫ ш*в*г (мм)	ЦВЕТ/АТИКУЛ	ЦВЕТ/АТИКУЛ	ЦВЕТ/АТИКУЛ	ЦВЕТ/АТИКУЛ	КОМПЛЕКТАЦИЯ
Колонна подвесная ТУРИН	420*1762*329	белый с серебристыми панелями 1A118003TU780	белый с черными панелями 1A118003TU110	черный с белыми панелями 1A118003TU950		навесы – 2, ручки – 2, ящик с PUSH-системой – 2
Полуколонна подвесная АМЕРИНА	344*899*322	белый 1A1137803AM010		темно-коричневый 1A1137803AM430	черный 1A1137803AM950	навес – 2, ручка – 3, ящики – 2
Полуколонна подвесная ВАЛЕНСИЯ левая	342*1070*292	белый жемчуг 1A123903VAG3L	гранат 1A123903VA34L			двустенные ящики полного выдвижения с системой плавного закрывания – 2, навесы – 2, полка стеклянная – 1, ручка – 3; петли BLUM с интегрированной системой плавного закрывания, двусторонняя окраска фасадов
Полуколонна подвесная ВАЛЕНСИЯ правая	342*1070*292	белый жемчуг 1A123903VAG3R	гранат 1A123903VA34R			двустенные ящики полного выдвижения с системой плавного закрывания – 2, навесы – 2, полка стеклянная – 1, ручка – 3; петли BLUM с интегрированной системой плавного закрывания, двусторонняя окраска фасадов



ДИОНИС



МИНИМА



СИМПЛ

НАИМЕНОВАНИЕ	ГАБАРИТЫ Ш*В*Г (мм)	ЦВЕТ/ Артикул	КОМПЛЕКТАЦИЯ
Шкаф одностворчатый ДИОНИС левый	305*818*221	белый 1A006403DS01L	полка – 2, ручка – 1
Шкаф одностворчатый ДИОНИС правый	305*818*221	белый 1A006403DS01R	полка – 2, ручка – 1
Шкаф одностворчатый МИНИМА левый	305*818*221	белый 1A001803MN01L	полка – 2, ручка – 1
Шкаф одностворчатый МИНИМА правый	305*818*221	белый 1A001803MN01R	полка – 2, ручка – 1
Шкаф одностворчатый СИМПЛ левый	305*818*221	белый 1A012503SL01L	полка – 2, ручка – 1
Шкаф одностворчатый СИМПЛ правый	305*818*221	белый 1A012503SL01R	полка – 2, ручка – 1



ПРИЗМА М



ПРИЗМА 2М



КРИТ ОДНОСТВОРЧАТЫЙ

НАИМЕНОВАНИЕ	ГАБАРИТЫ Ш*В*Г (мм)	ЦВЕТ/ Артикул	КОМПЛЕКТАЦИЯ
Шкаф угловой двухстворчатый ПРИЗМА 2М	434*862*434	белый 1A007003PZ010	полка – 2, ручка – 2
Шкаф одностворчатый КРИТ правый	344*800*280	венге 1A163603KT50R	ручка – 1, навесы – 2, полка ДСП – 2
Шкаф одностворчатый КРИТ левый	344*800*280	венге 1A163603KT50L	ручка – 1, навесы – 2, полка ДСП – 2
Шкаф угловой ПРИЗМА-М левый	284*862*284	белый 1A004203PZ01L	полка – 2, руч ка – 1
Шкаф угловой ПРИЗМА-М правый	284*862*284	белый 1A004203PZ01R	полка – 2, руч ка – 1



ДИОНИС



МИНИМА



СИМПЛ

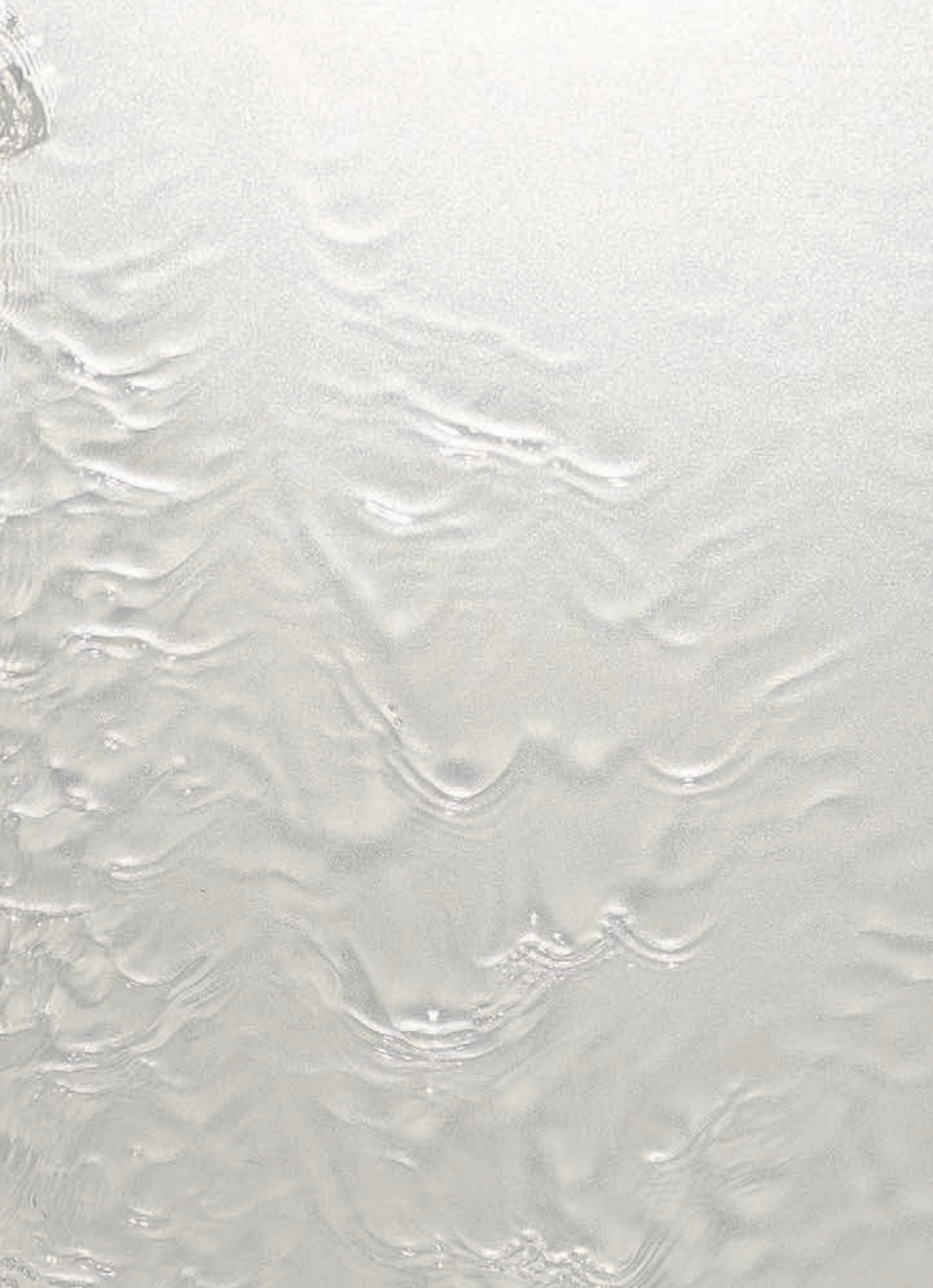
НАИМЕНОВАНИЕ	ГАБАРИТЫ ш*в*г (мм)	ЦВЕТ/ АРТИКУЛ	КОМПЛЕКТАЦИЯ
Шкаф двухстворчатый ДИОНИС	610*818*221	белый 1A006303DS010	полка – 2, ручка – 2
Шкаф двухстворчатый МИНИМА	610*818*221	белый 1A001703MN010	полка – 2, ручка – 2
Шкаф двухстворчатый СИМПЛ	610*818*221	белый 1A012403SL010	полка – 2, ручка – 2







# РАКОВИНЫ





# РАКОВИНЫ

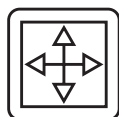
Создавая образ коллекции, дизайнеры компании АКВАТОН продумывают каждую деталь. Неотъемлемым элементом любой коллекции мебели является раковина, которой комплектуется тумба. В ассортименте АКВАТОН присутствуют раковины, которые в зависимости от материала можно разбить на 3 группы – изготовленные из литого мрамора, санфаянса и стекла.

## РАКОВИНЫ ИЗ ЛИТОГО МРАМОРА

Раковины из литого мрамора производятся на заводе АКВАТОН. В ряде случаев дизайн раковины продумывается вместе с дизайном мебели, что дополнительно подчеркивает индивидуальность предлагаемой продукции. Литой мрамор (или искусственный камень) – это богатая палитра цвета, фактуры и форм, это прочность, сравнимая с гранитом. Этот материал по сути является композицией на основе натурального молотого мрамора, доломита, кварцевого песка, гранита и полиэфирной (или акриловой) смолы в соотношении ~ 80% : 20%. Раковина формируется методом вибролитья в специальных стеклопластиковых формах. Литьевая технология позволяет изготавливать изделия высокой художественной выразительности, объемные и рельефные, практически любой степени сложности. По совокупности своих свойств этот материал идеально подходит для производства сантехники. Свойства материала уникальны и порой значительно превосходят аналогичные из натурального камня.

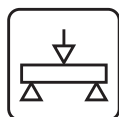
Как и вся продукция, предлагаемая Компанией АКВАТОН, раковины из литого мрамора и Solid Surface отличаются высоким качеством. При правильной эксплуатации они прослужат Вам долгие годы.

## ЭКСПЛУАТАЦИОННЫЕ ХАРАКТЕРИСТИКИ



### Качество плоскости поверхности

Изделия из литого мрамора имеют практически идеальную плоскостность даже при больших размерах.



### Механическая прочность

Материал обладает повышенной механической прочностью (в 2-2,5 раза прочнее бетона и натурального камня).



### Устойчивостью к истиранию

Внешний слой обладает высокой устойчивостью к механическим воздействиям, которым подвергается поверхность изделия в процессе эксплуатации.



### Простота механической обработки и монтажа

Воспользовавшись инструментом для работы по камню и услугами специалиста можно подрезать или сделать вырез в изделии. Это позволяет добиться индивидуального подхода при обустройстве ванной комнаты.



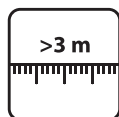
### Восстановление материала при повреждении

При образовании каких-либо дефектов (царапин, выбоин и т.п.) или сколов имеется возможность полностью восстановить поверхность, что невозможно при использовании фаянса или натурального камня.



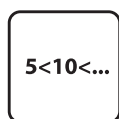
### Материал не расслаивается

В процессе эксплуатации никаких продольных изменений – отслоений и расщеплений – не происходит.



### Большие возможности

Высокая прочность литого мрамора позволяет изготавливать из него изделия длиной более 3 метров, а так же упрощает транспортировку.



### Длительный срок службы

Гарантийный срок эксплуатации изделия из литого мрамора – 5 лет. Средний срок службы изделия при соблюдении рекомендованных поставщиком условий эксплуатации составляет около 10 лет.



### Механическая безопасность

Литой мрамор – безосколочный и безопасный материал.



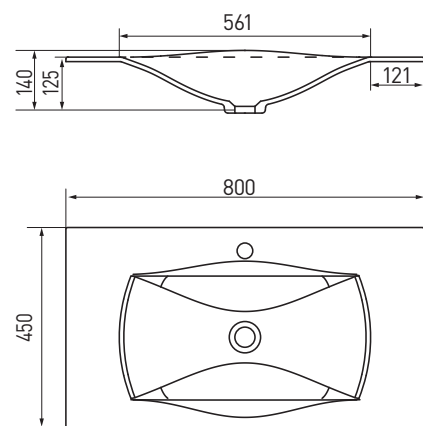
### Качество и стойкость цвета

Благодаря тому, что красящий пигмент вводится во весь объем изделия, на протяжении всего срока эксплуатации поверхность не стирается и остается чистой. Цветное покрытие не выцветает, а белое остается белоснежным. Это большое преимущество при сравнении с натуральным камнем, который может за несколько лет пожелтеть, особенно, если в нем много солей железа, а в помещении влажно.

БЛЕНТ 800

глубина чаши 115

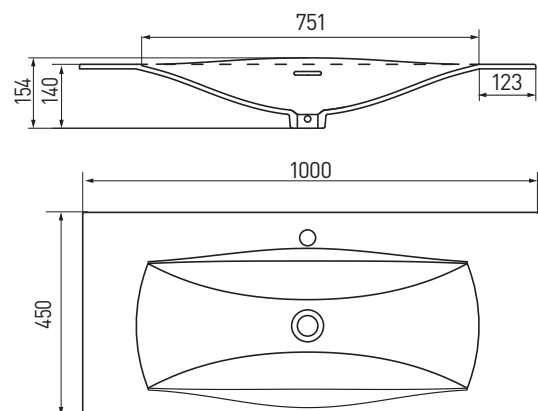
белый 1A709231BL010



БЛЕНТ 1000

глубина чаши 115

белый 1A708531BL010

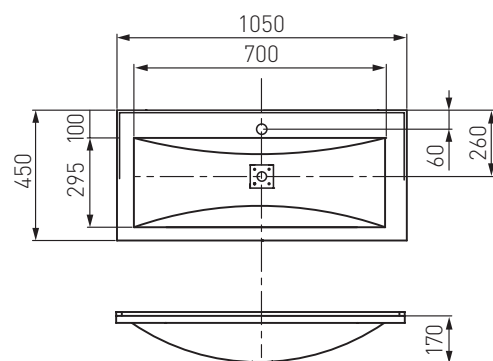


ГЛАСС 1050

глубина чаши 125

белый 1A70463KGL010

Раковина комплектуется крышкой сливного отверстия из литого мрамора и не предусматривает использование сифона с донным клапаном.



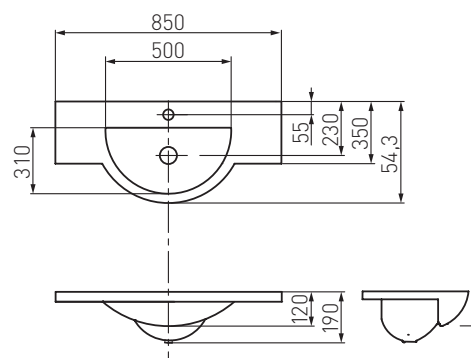
Комплектация ГЛАСС:  
• перелив для умывальника  
• выпуск  
• герметик

ЛАЦИО 850

глубина чаши 140

белый 1A701831LC010

С этой раковиной может быть использован сифон с донным клапаном



Комплектация ЛАЦИО:

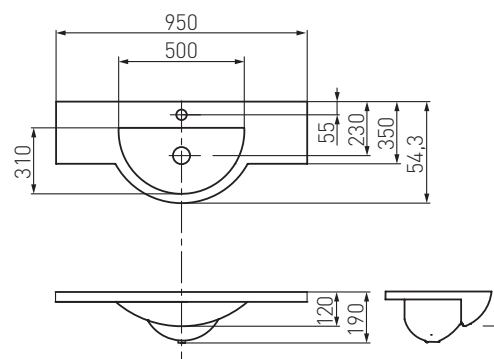
- винт М 5x8 – 2 шт
- дюбель 8x50 пластмассовый – 2 шт
- саморез 5x50 – 2 шт
- уголок 37x45 мм – 2 шт

ЛАЦИО 950

глубина чаши 140

белый 1A702031LC010

С этой раковиной может быть использован сифон с донным клапаном



Комплектация ЛАЦИО:

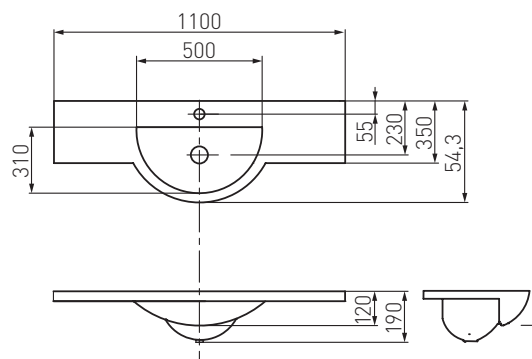
- винт М 5x8 – 2 шт
- дюбель 8x50 пластмассовый – 2 шт
- саморез 5x50 – 2 шт
- уголок 37x45 мм – 2 шт

ЛАЦИО 1100

глубина чаши 140

белый 1A701931LC010

С этой раковиной может быть использован сифон с донным клапаном



Комплектация ЛАЦИО:

- винт М 5x8 – 2 шт
- дюбель 8x50 пластмассовый – 2 шт
- саморез 5x50 – 2 шт
- уголок 37x45 мм – 2 шт

МЕБЛИКО левая угловая без рейлинга 102x77

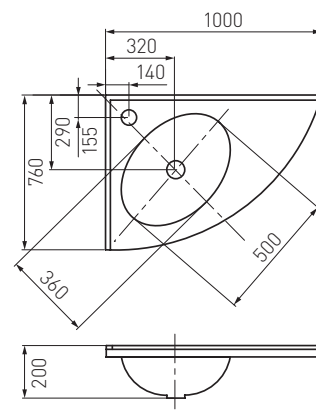
глубина чаши 145

белый 1A701531MB01L



Комплектация МЕБЛИКО:

- винт М 5x8 – 4 шт.
- дюбель 8x50 пластмассовый – 4 шт.
- саморез 5x50 – 4 шт.
- уголок 37x45 мм – 4 шт.



МЕБЛИКО правая угловая без рейлинга 102x77

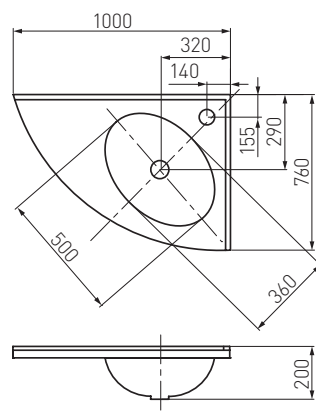
глубина чаши 145

белый 1A700531MB01R



Комплектация МЕБЛИКО:

- винт М 5x8 – 4 шт.
- дюбель 8x50 пластмассовый – 4 шт.
- саморез 5x50 – 4 шт.
- уголок 37x45 мм – 4 шт.



МЕБЛИКО левая угловая 102x77

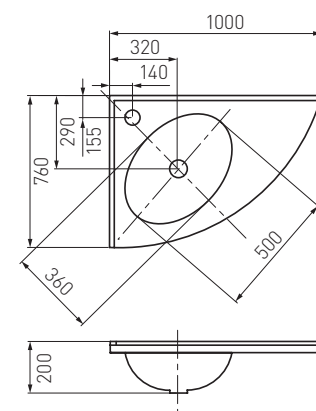
глубина чаши 145

белый 1A70033RMB01L



Комплектация МЕБЛИКО:

- винт М 5x8 – 4 шт.
- дюбель 8x50 пластмассовый – 4 шт.
- саморез 5x50 – 4 шт.
- уголок 37x45 мм – 4 шт.



МЕБЛИКО правая угловая 102x77

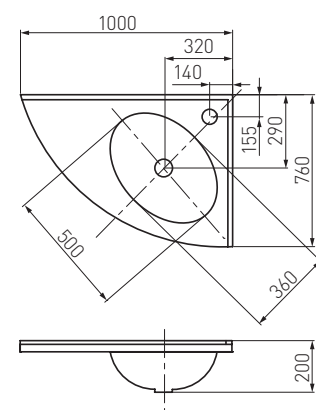
глубина чаши 145

белый 1A70043RMB01R



Комплектация МЕБЛИКО:

- винт М 5x8 – 4 шт.
- дюбель 8x50 пластмассовый – 4 шт.
- саморез 5x50 – 4 шт.
- уголок 37x45 мм – 4 шт.



МИЛАН 800

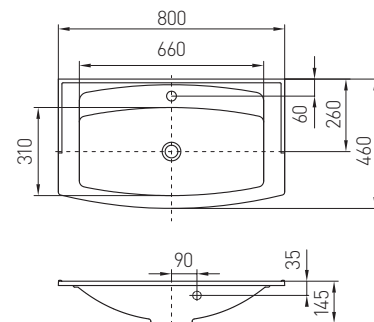
глубина чаши 115

белый 1A704431ML010

С этой раковиной может быть использован сифон с донным клапаном



Комплектация МИЛАН:  
 • перелив для умывальника  
 • донный клапан  
 • герметик



МИЛАН 950

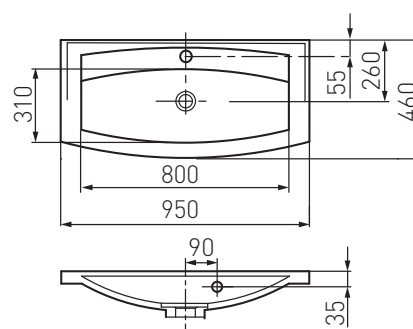
глубина чаши 115

белый 1A704331ML010

С этой раковиной может быть использован сифон с донным клапаном



Комплектация МИЛАН:  
 • перелив для умывальника  
 • донный клапан  
 • герметик



МИЛАН 1200

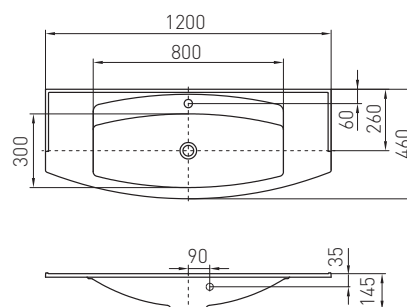
глубина чаши 115

белый 1A704531ML010

С этой раковиной может быть использован сифон с донным клапаном



Комплектация МИЛАН:  
 • перелив для умывальника  
 • донный клапан  
 • герметик





МИЛАН М 800

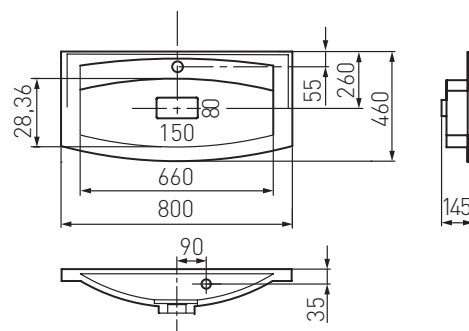
глубина чаши 115

белый 1A70643KML010

Раковина комплектуется крышкой сливного отверстия из литого мрамора и не предусматривает использование сифона с донным клапаном



Комплектация МИЛАН М:  
• перелив для умывальника  
• выпуск  
• герметик



МИЛАН М 950

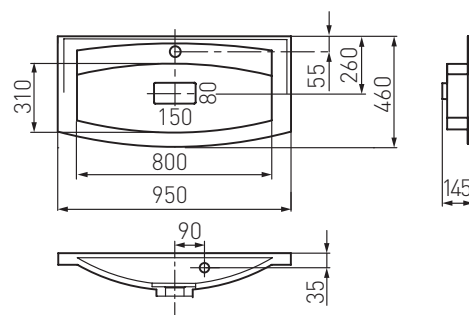
глубина чаши 115

белый 1A70653KML010

Раковина комплектуется крышкой сливного отверстия из литого мрамора и не предусматривает использование сифона с донным клапаном



Комплектация МИЛАН М:  
• перелив для умывальника  
• выпуск  
• герметик



МИЛАН М 1200

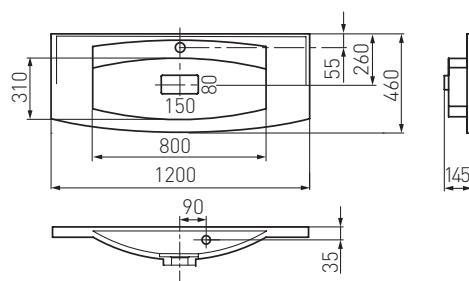
глубина чаши 115

белый 1A704531ML010

Раковина комплектуется крышкой сливного отверстия из литого мрамора и не предусматривает использование сифона с донным клапаном



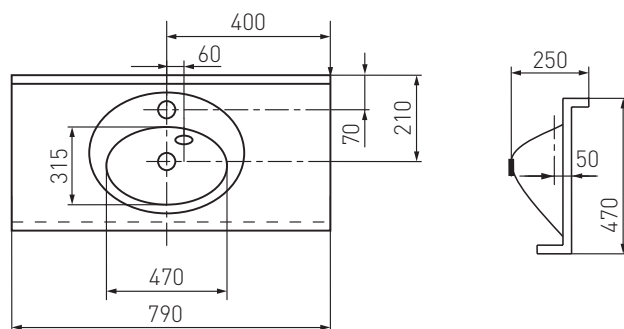
Комплектация МИЛАН М:  
• перелив для умывальника  
• выпуск  
• герметик



ОТЕЛЬ 3/800 с навесами

глубина чаши 155

белый 1A70063NOT010



Комплектация ОТЕЛЬ

- перелив для умывальника
- донный клапан
- навес левый
- навес правый

ОТЕЛЬ 3/1000 левая с навесами (на фото и схеме)

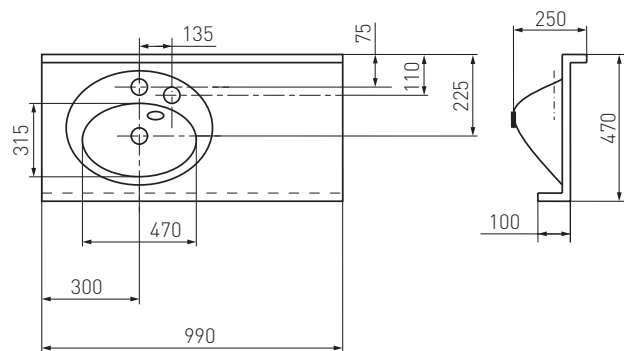
глубина чаши 155

белый 1A70073NOT01L

ОТЕЛЬ 3/1000 правая с навесами (зеркально)

глубина чаши 155

белый 1A70083NOT01R



Комплектация ОТЕЛЬ

- перелив для умывальника
- донный клапан
- дозатор для мыла
- навес левый
- навес правый

ОТЕЛЬ 3/1200 левая с навесами (на фото и схеме)

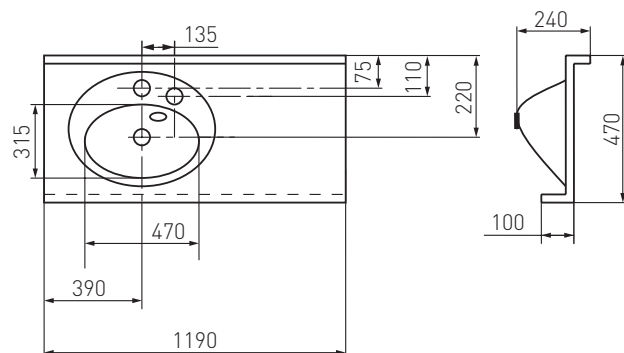
глубина чаши 155

белый 1A70093NOT01L

ОТЕЛЬ 3/1200 правая с навесами (зеркально)

глубина чаши 155

белый 1A70103NOT01R



Комплектация ОТЕЛЬ

- перелив для умывальника
- донный клапан
- дозатор для мыла
- навес левый
- навес правый

ОТЕЛЬ 2/1270 левая с навесами (на фото и схеме)

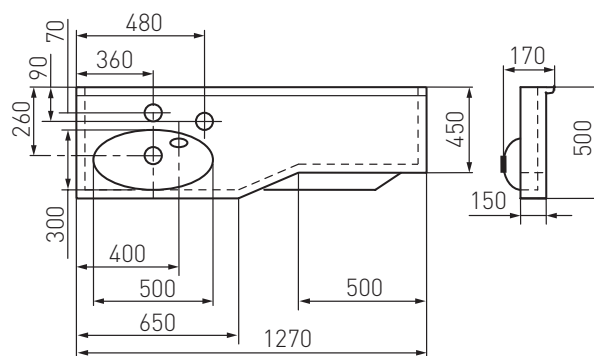
глубина чаши 140

белый 1A70113WOT01L

ОТЕЛЬ 2/1270 правая с навесами (зеркально)

глубина чаши 140

белый 1A70123WOT01R



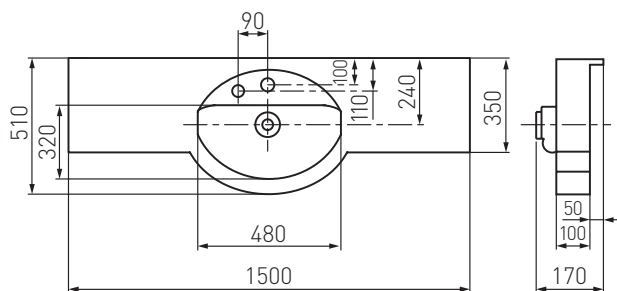
Комплектация ОТЕЛЬ

- перелив для умывальника
- донный клапан
- дозатор для мыла
- навес левый
- навес правый

ОТЕЛЬ 5/1500

глубина чаши 140

белый 1A70133NOT010



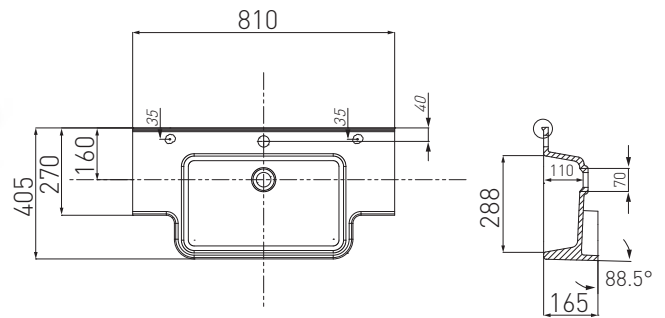
Комплектация ОТЕЛЬ

- перелив для умывальника
- донный клапан
- дозатор для мыла
- навес левый
- навес правый



## Комплектация HOTEL B

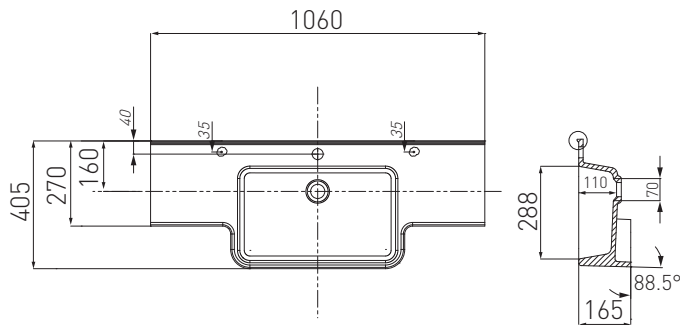
- перелив для умывальника
- донный клапан
- кронштейны



HOTEL B 810

глубина чаши 110

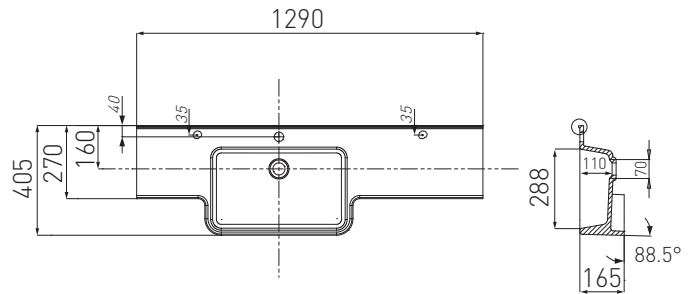
белый 1A710231PI010



HOTEL B 1060

глубина чаши 110

белый 1A710131PI010



HOTEL B 1290 R (правая)

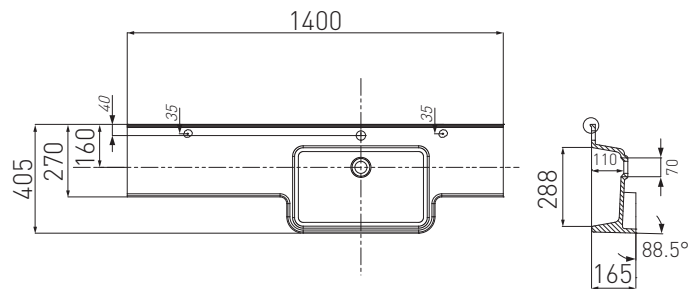
глубина чаши 110

белый 1A709931PI01P

HOTEL B 1290 L (левая)

глубина чаши 110

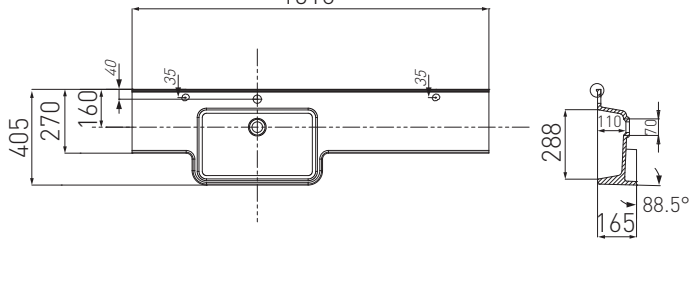
белый 1A709831PI01L



HOTEL B 1400 R (правая)

глубина чаши 110

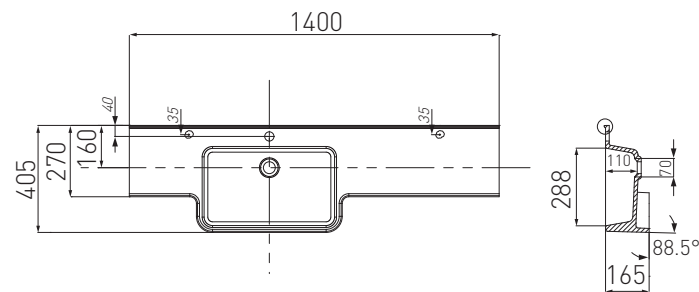
белый 1A709731PI01P



HOTEL B 1510 L (левая)

глубина чаши 110

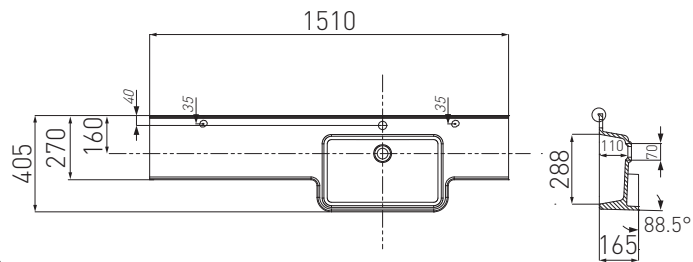
белый 1A709431PI01L



HOTEL B 1400L (левая)

глубина чаши 110

белый 1A709631PI01L



HOTEL B 1510 R (правая)

глубина чаши 110

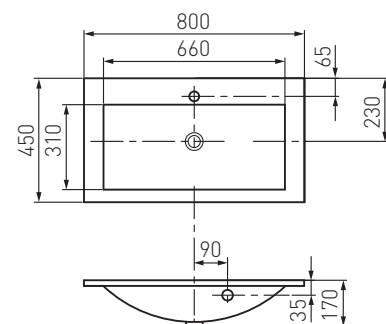
белый 1A709531PI01P

**ПРЕМЬЕР 800**

глубина чаши 120

белый 1A702831PR010

С этой раковиной может быть использован сифон с донным клапаном



Комплектация ПРЕМЬЕР:

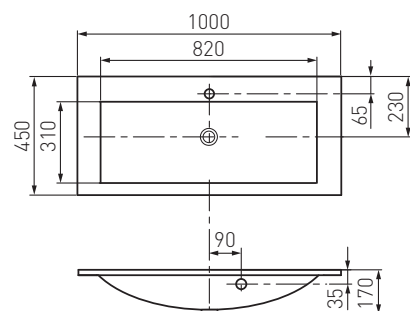
- винт М 5 х 8 – 2 шт.
- дюбель 8 х 50 гластмассовый – 2 шт.
- саморез 5 х 50 – 2 шт.
- уголок 37 х 45 мм – 2 шт.

**ПРЕМЬЕР 1000**

глубина чаши 120

белый 1A702531PR010

С этой раковиной может быть использован сифон с донным клапаном



Комплектация ПРЕМЬЕР:

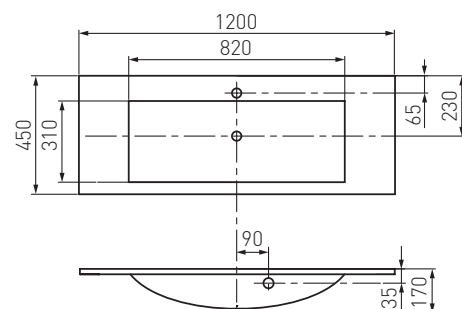
- винт М 5х8 – 2 шт.
- дюбель 8 х 50 гластмассовый – 2 шт.
- саморез 5 х 50 – 2 шт.
- уголок 37 х 45 мм – 2 шт.

**ПРЕМЬЕР 1200**

глубина чаши 120

белый 1A702431PR010

С этой раковиной может быть использован сифон с донным клапаном



Комплектация ПРЕМЬЕР:

- винт М 5х8 – 2 шт.
- дюбель 8 х 50 гластмассовый – 2 шт.
- саморез 5 х 50 – 2 шт.
- уголок 37 х 45 мм – 2 шт.

**ПРЕМЬЕР М 800**

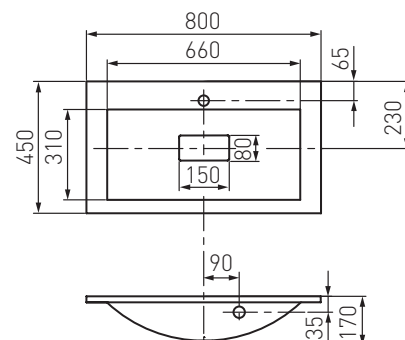
глубина чаши 120

белый 1A70493KPR010

Раковина комплектуется крышкой сливного отверстия из литого мрамора и не предусматривает использование сифона с донным клапаном



- Комплектация ПРЕМЬЕР М:
- перелив для умывальника
  - выпуск
  - герметик



**ПРЕМЬЕР М 1000**

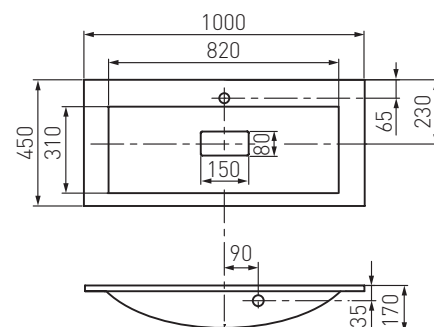
глубина чаши 120

белый 1A70473KPR010

Раковина комплектуется крышкой сливного отверстия из литого мрамора и не предусматривает использование сифона с донным клапаном



- Комплектация ПРЕМЬЕР М:
- перелив для умывальника
  - выпуск
  - герметик



**ПРЕМЬЕР М 1200**

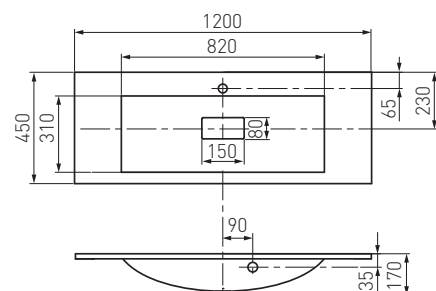
глубина чаши 120

белый 1A70483KPR010

Раковина комплектуется крышкой сливного отверстия из литого мрамора и не предусматривает использование сифона с донным клапаном



- Комплектация ПРЕМЬЕР М:
- перелив для умывальника
  - выпуск
  - герметик

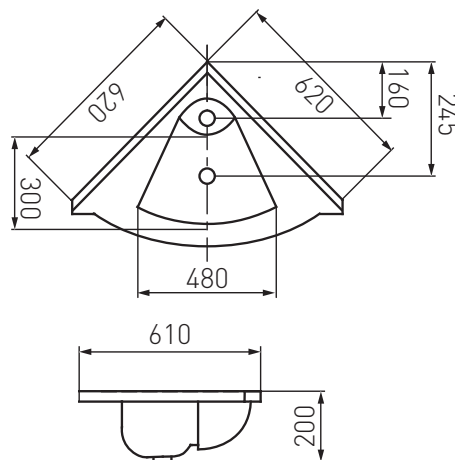


СЕРГЕЙ 620

глубина чаши 135

белый 1A700131SR010

С этой раковиной может быть использован сифон с донным клапаном

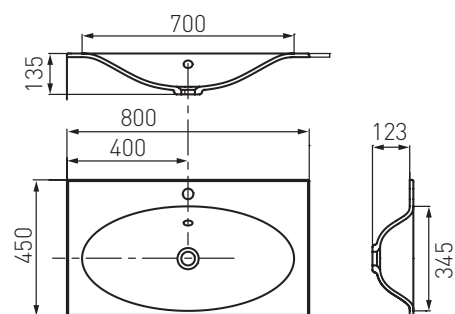


ТИНА 800

глубина чаши 130

белый 1A710931TI010

С этой раковиной может быть использован сифон с донным клапаном



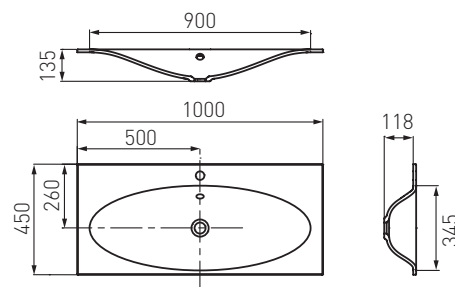
Комплектация ТИНА  
• перелив для умывальника  
• донный клапан  
• герметик

ТИНА 1000

глубина чаши 130

белый 1A710431TI010

С этой раковиной может быть использован сифон с донным клапаном



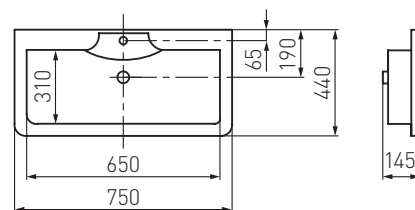
Комплектация ТИНА  
• перелив для умывальника  
• донный клапан  
• герметик

СИЕНА 750

глубина чаши 115

белый 1A704131SN010

С этой раковиной может быть использован сифон с донным клапаном



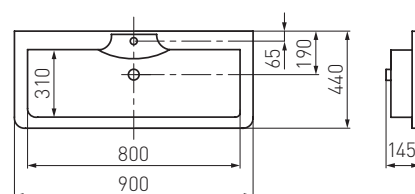
Комплектация СИЕНА:  
• перелив для умывальника  
• донный клапан

СИЕНА 900

глубина чаши 115

белый 1A704031SN010

С этой раковиной может быть использован сифон с донным клапаном



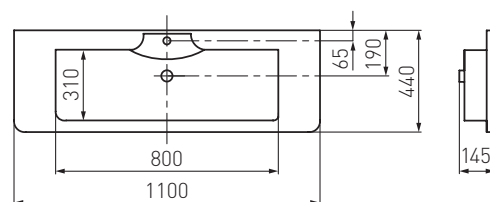
Комплектация СИЕНА:  
• перелив для умывальника  
• донный клапан

СИЕНА 1100

глубина чаши 115

белый 1A704231SN010

С этой раковиной может быть использован сифон с донным клапаном



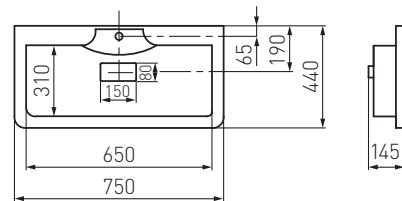
Комплектация СИЕНА:  
• перелив для умывальника  
• донный клапан



СИЕНА М 750

глубина чаши 115 белый 1A70613KSN010

Раковина комплектуется крышкой сливного отверстия из литого мрамора и не предусматривает использование сифона с донным клапаном

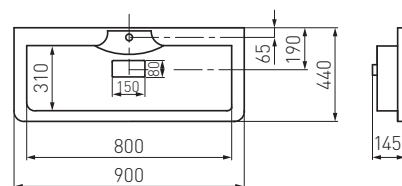


Комплектация СИЕНА М:  
• перелив для умывальника  
• выпуск  
• герметик

СИЕНА М 900

глубина чаши 115 белый 1A70623KSN010

Раковина комплектуется крышкой сливного отверстия из литого мрамора и не предусматривает использование сифона с донным клапаном

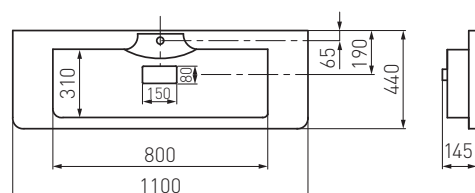


Комплектация СИЕНА М:  
• перелив для умывальника  
• выпуск  
• герметик

СИЕНА М 1100

глубина чаши 115 белый 1A70633KSN010

Раковина комплектуется крышкой сливного отверстия из литого мрамора и не предусматривает использование сифона с донным клапаном

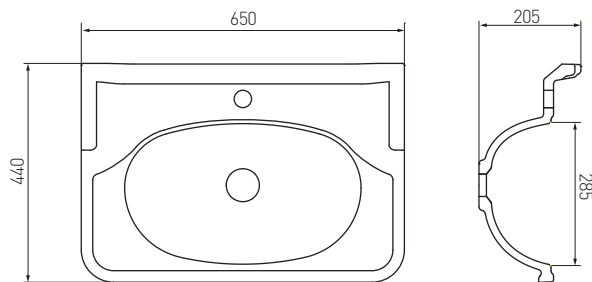


Комплектация СИЕНА М:  
• перелив для умывальника  
• выпуск  
• герметик

ВЕНЕЦИЯ 650

глубина чаши 120

белый 1A706931VN010



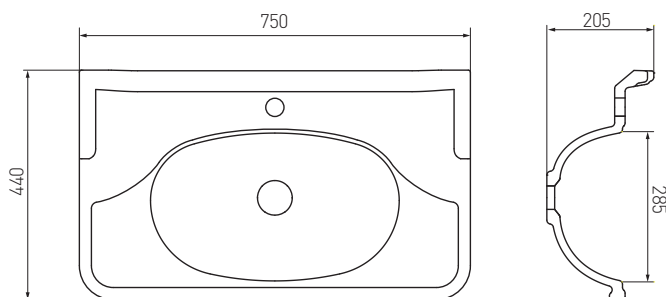
Комплектация ВЕНЕЦИЯ:

- герметик силиконовый бесцветный – 1 шт.
- выпуск 1 1/4" с нержавеющей решеткой (d=45) – 1 шт.

ВЕНЕЦИЯ 750

глубина чаши 120

белый 1A707031VN010



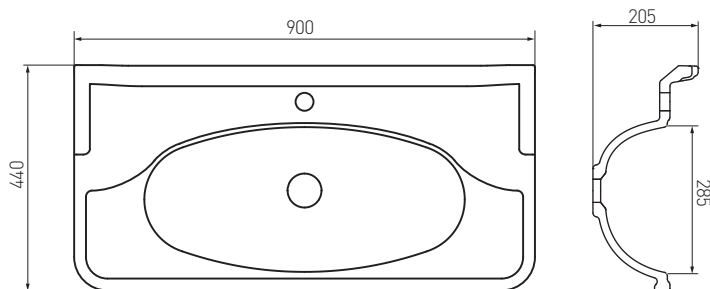
Комплектация ВЕНЕЦИЯ:

- герметик силиконовый бесцветный – 1 шт.
- выпуск 1 1/4" с нержавеющей решеткой (d=45) – 1 шт.

ВЕНЕЦИЯ 900

глубина чаши 120

белый 1A707131VN010



Комплектация ВЕНЕЦИЯ:

- герметик силиконовый бесцветный – 1 шт.
- выпуск 1 1/4" с нержавеющей решеткой (d=45) – 1 шт.

ЛАУРА 850

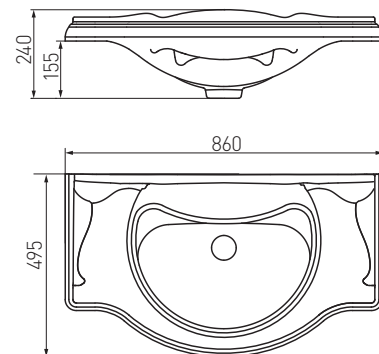
глубина чаши 170

белый 1A706731LU010



Комплектация ЛАУРА:

- хромированное кольцо для умывальника – 1 шт. (установлено на раковине)
- герметик силиконовый бесцветный – 1 шт.



ЛАУРА 1050

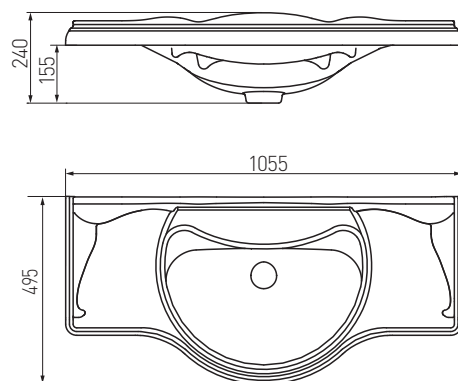
глубина чаши 170

белый 1A706831LU010



Комплектация ЛАУРА:

- хромированное кольцо для умывальника – 1 шт. (установлено на раковине)
- герметик силиконовый бесцветный – 1 шт.



ФАБИА 650

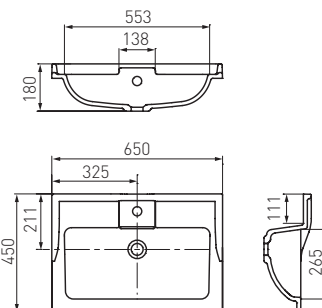
глубина чаши 125

белый 1A708731FB010



Комплектация ФАБИА:

- перелив для умывальника
- выпуск
- герметик



ФАБИА 800

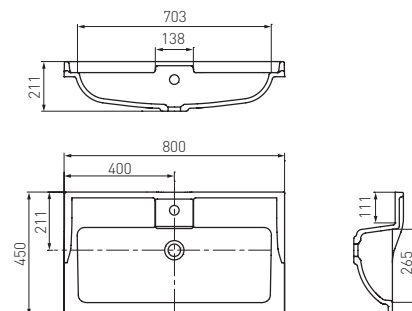
глубина чаши 125

белый 1A708031FB010



Комплектация ФАБИА:

- перелив для умывальника
- выпуск
- герметик





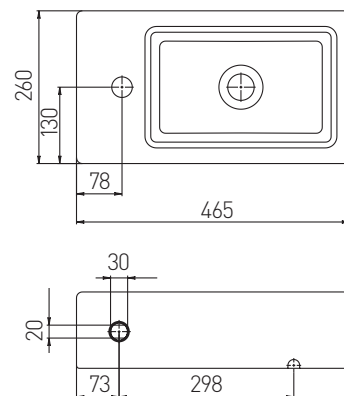
### КЕРАМИЧЕСКИЕ РАКОВИНЫ

Санфаянс (керамика) для производства умывальников представляет собой белую глину с добавлением в нее определенных компонентов кварца, каолина и полевого шпата. Его активное применение обусловлено несколькими факторами, в том числе – эстетичностью, прочностью и многообразием видов. Одна из важных стадий обработки санфаянса – покрытие эмалью. Эмаль служит не только для украшения санфаянса, но для защиты материала от вредного воздействия внешних веществ. Санфаянсовые раковины обладают низким коэффициентом водопоглощения, практически не впитывают грязь и запахи, а также характеризуются глянцевой поверхностью с почти зеркальным блеском. Для придания материалу специальных свойств, он проходит обжиг при особо высоких температурах в несколько тысяч градусов. При обжиге происходят все основные изменения в глине и глазури, после которых и образуется то, что мы называем керамикой.

ЭРИС

глубина чаши 105

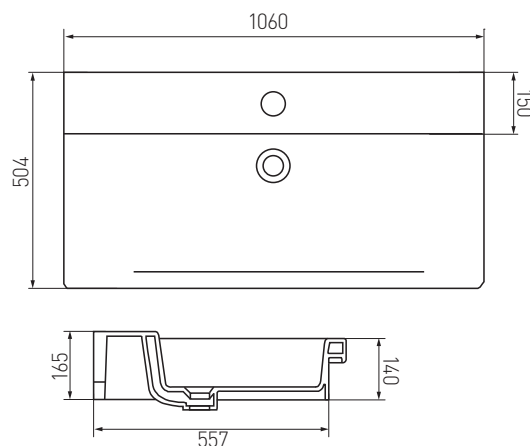
белый 1WH301972



GURAL-105

глубина чаши 140

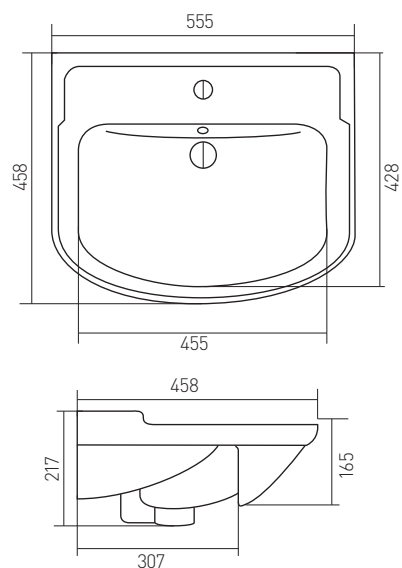
белый 1AX028WBXX000



CLASSIC-55A

глубина чаши 150

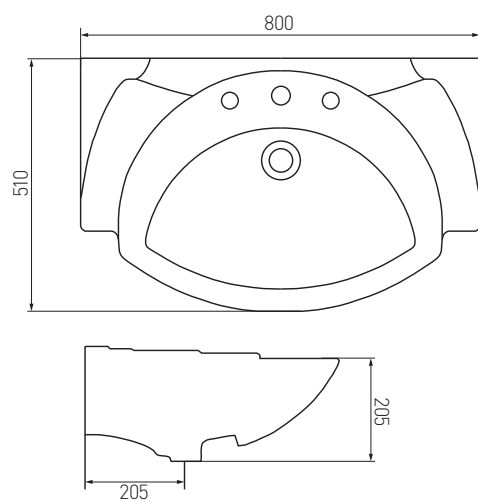
белый 1AX017WBXX000



SEREL 80 см KARDELEN M

глубина чаши 150

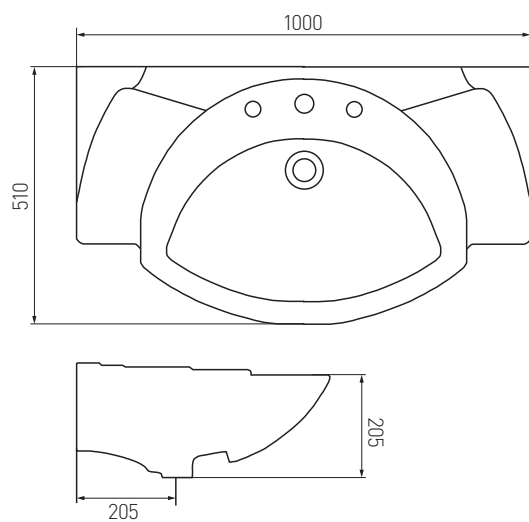
белый 1AX038WBXX000



SEREL 100 x 51 KARDELEN

глубина чаши 150

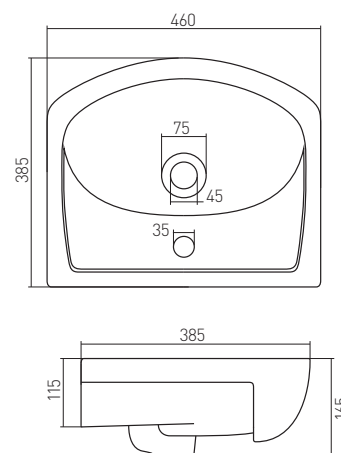
белый 1AX037WBXX000



АКВАНЬЮ 45 см

глубина чаши 110

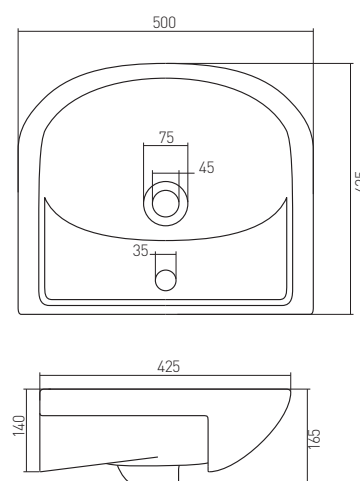
белый 1WH110150



АКВАТОП 50 см

глубина чаши 115

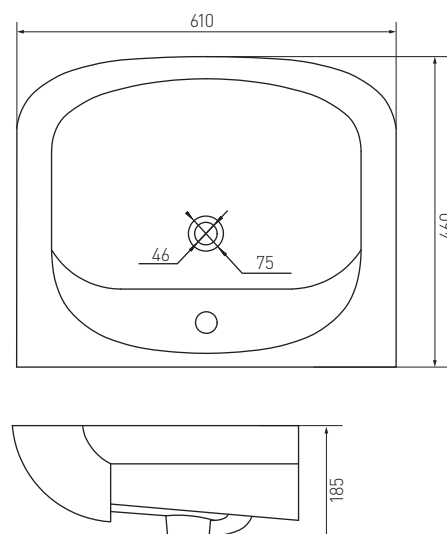
белый 1WH110171



АКВАРЕЛЬ 60 см

глубина чаши 120

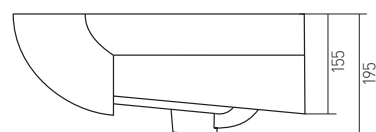
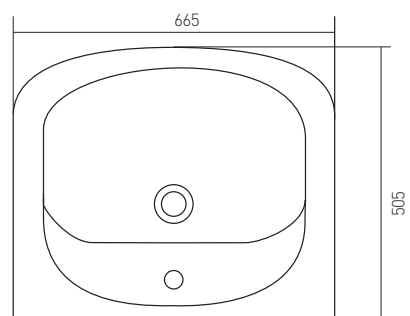
белый 1WH110195



АКВАПОЛО-6533 65 см

глубина чаши 140

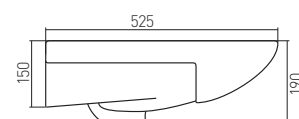
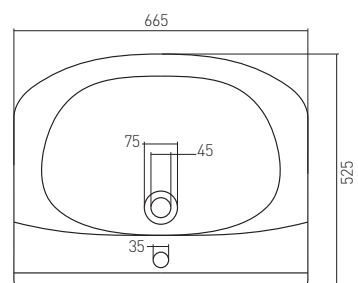
белый 1WH110162



АКВАМЕЛЬ 67 см

глубина чаши 135

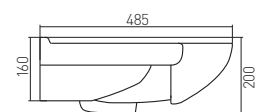
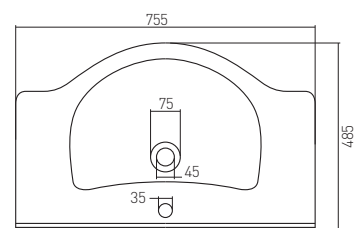
белый 1WH110213



АКВАЛАЙН 75 см

глубина чаши 130

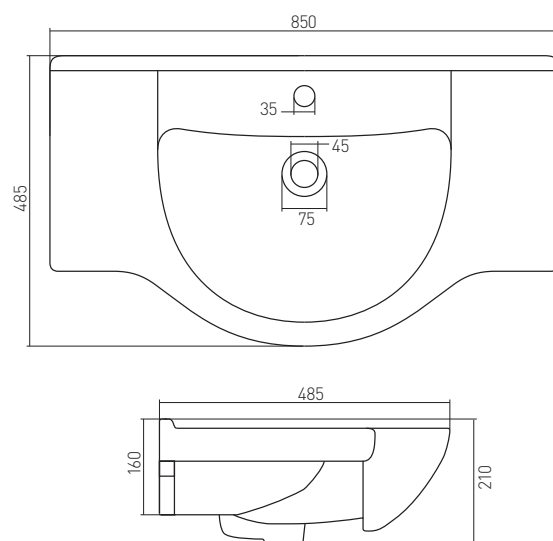
белый 1WH110237



АКВАТЕЛЬ 85 см

глубина чаши 135

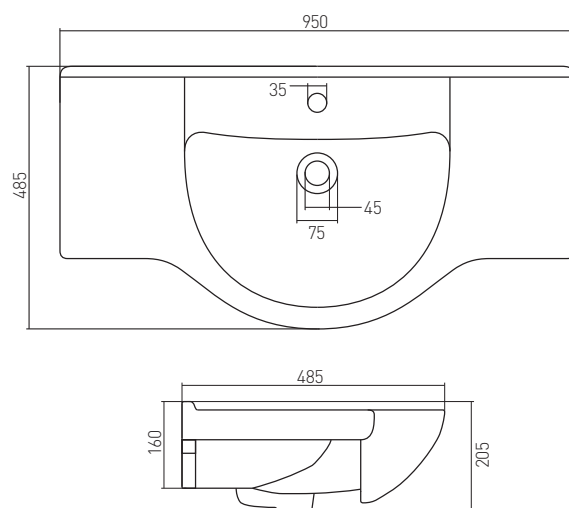
белый 1WH110216



АКВАСТОУН 95 см

глубина чаши 135

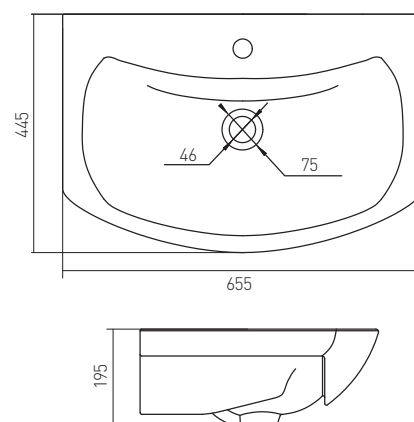
белый 1WH110219



БАЛТИКА 65 см

глубина чаши 140

белый 1WH207775

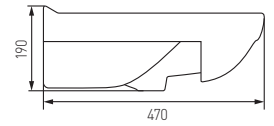
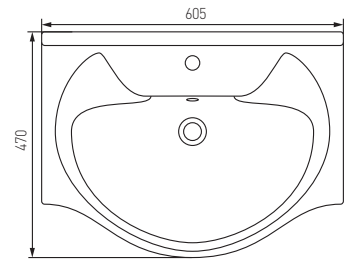




БАЙКАЛ 60 см

глубина чаши 120

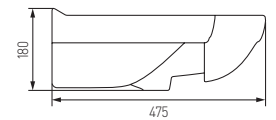
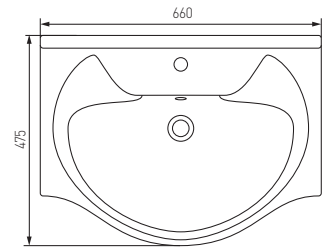
белый 1АХ012WBХХ000



БАЙКАЛ 65 см

глубина чаши 120

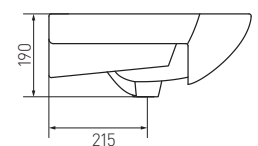
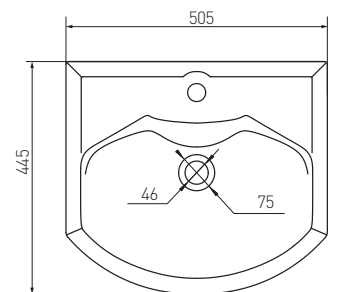
белый 1АХ013WBХХ000



СМАЙЛ-50

глубина чаши 140

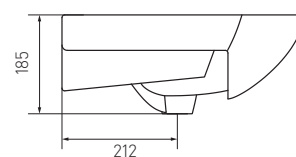
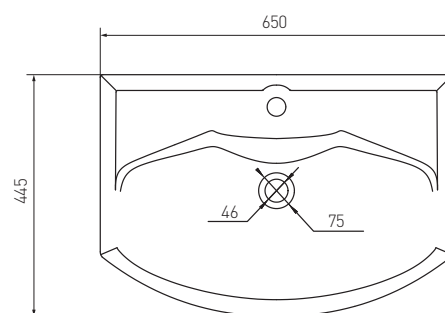
белый 1WH207781



СМАЙЛ-65

глубина чаши 130

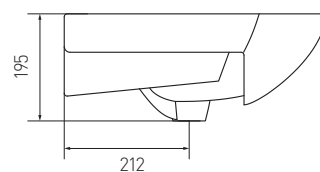
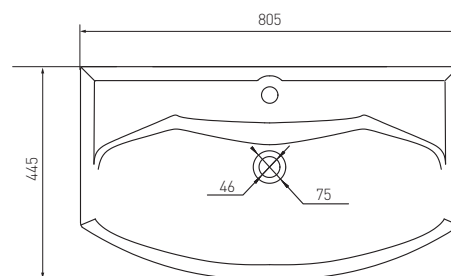
белый 1WH207782



СМАЙЛ-80

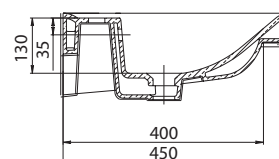
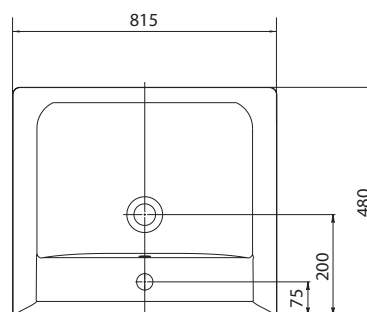
глубина чаши 140

белый 1WH207783



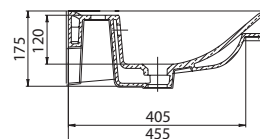
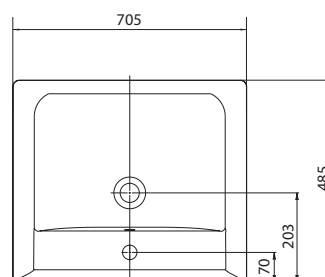
ТИГОДА 80 см

белый 1WH302084



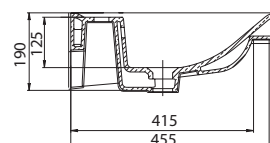
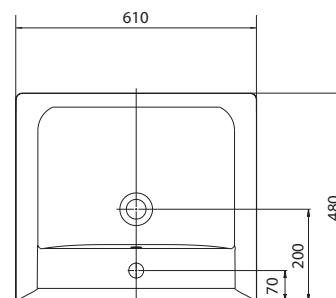
ТИГОДА 70 см

белый 1WH302083



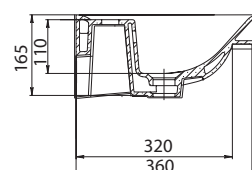
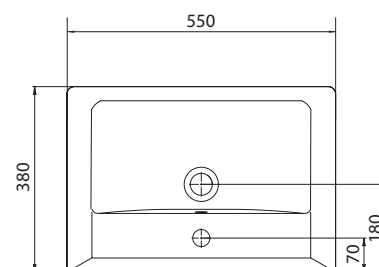
ТИГОДА 60 см

белый 1WH302082



ТИГОДА 55 см

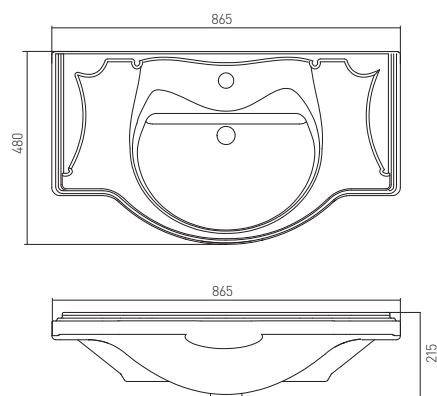
белый 1WH302126



AMERICA 85 см

глубина чаши 140

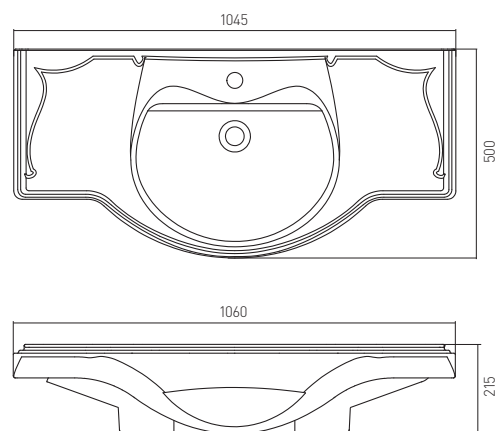
белый 1AX134WBXX000



AMERICA 105 см

глубина чаши 140

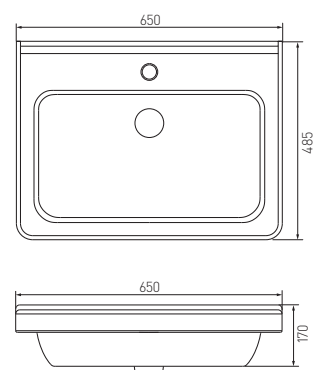
белый 1AX135WBXX000



CUBITO 65 см

глубина чаши 170

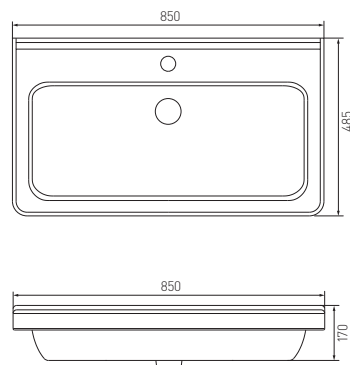
белый 8104240001041



CUBITO 85 см

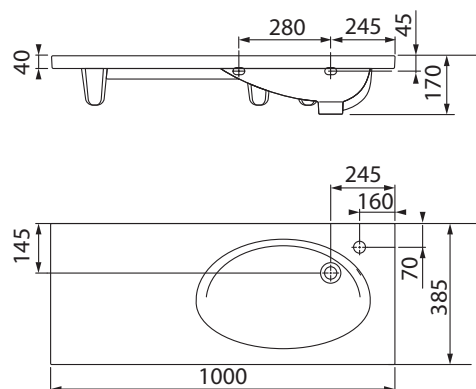
глубина чаши 170

белый 8104260001041



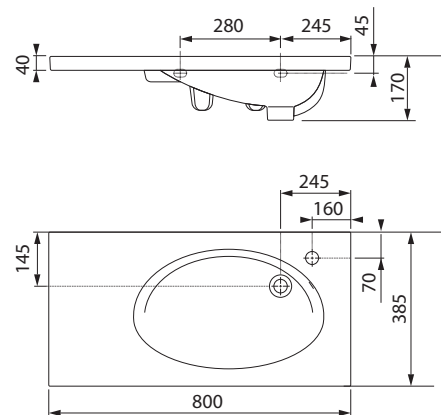
TOGO 1000

белый 8122190001061



TOGO 800

белый 8122180001061







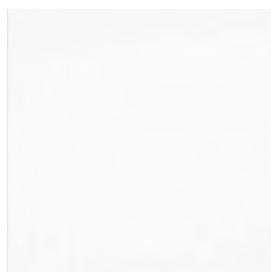
# КАРТА ЦВЕТА



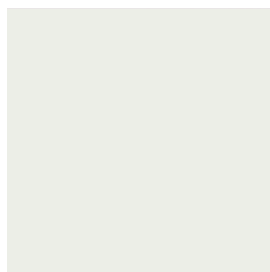


# КАРТА ЦВЕТА

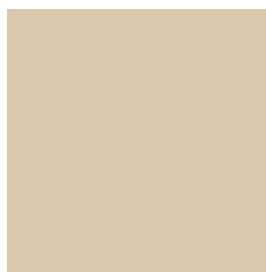
## ОДНОТОННЫЕ ЦВЕТА



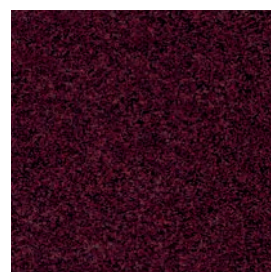
БЕЛЫЙ ГЛЯНЦЕВЫЙ



БЕЛЫЙ ЖЕМЧУГ ГЛЯНЦЕВЫЙ



БЕЖЕВЫЙ



ГРАНАТ ГЛЯНЦЕВЫЙ



КРЕМОВЫЙ МАТОВЫЙ



САЛАТОВЫЙ



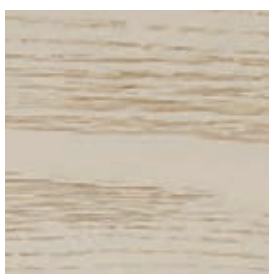
ТЕМНО-КОРИЧНЕВЫЙ  
ГЛЯНЦЕВЫЙ



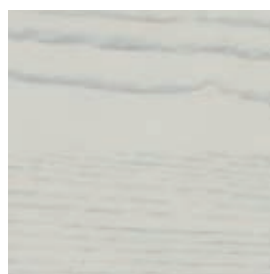
ЧЕРНЫЙ ГЛЯНЦЕВЫЙ

Цвета на иллюстрациях приблизительно соответствуют настоящим оттенкам предлагаемых изделий, что обусловлено особенностями полиграфии.

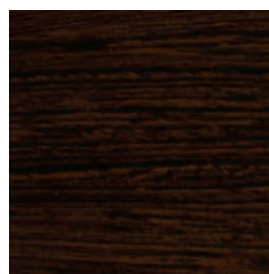
Интерьеры, приведенные в каталоге, носят декоративный характер и установлены без учета технических требований.



БЕЛОЕ ЗОЛОТО



БЕЛОЕ СЕРЕБРО



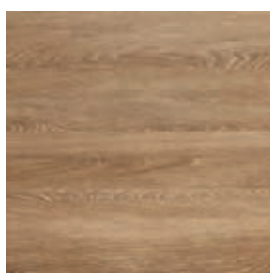
ВЕНГЕ



ВЫБЕЛЕННОЕ ДЕРЕВО



ДЖАРРА



ДУБ ЕВРОПЕЙСКИЙ



ДУБ БЕЖЕВЫЙ



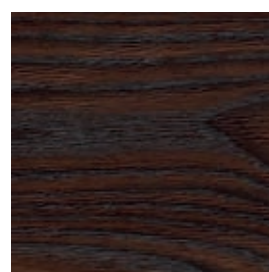
ДУБ БЕЛЫЙ



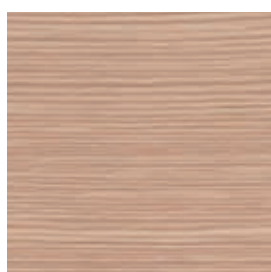
ДУБ МОЛОЧНЫЙ



ДУБ СОНОМА



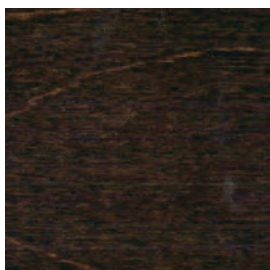
ДУБ ШОКОЛАДНЫЙ



ЛЕН ШЕНОН



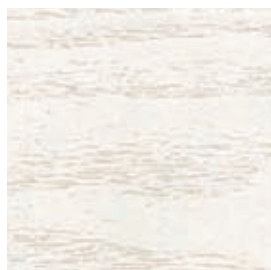
ЛИСТВЕННИЦА



ОРЕХ



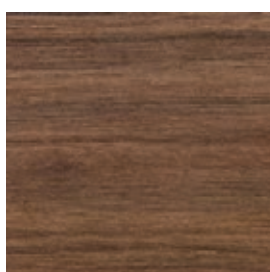
СОСНА ЛАРЕДО



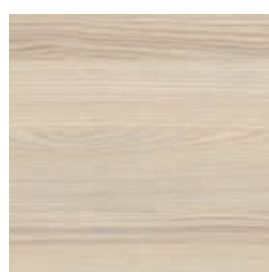
СЛОНОВАЯ КОСТЬ С ПАТИНОЙ



ЭБОНИ СВЕТЛЫЙ



ЭБОНИ ТЕМНЫЙ



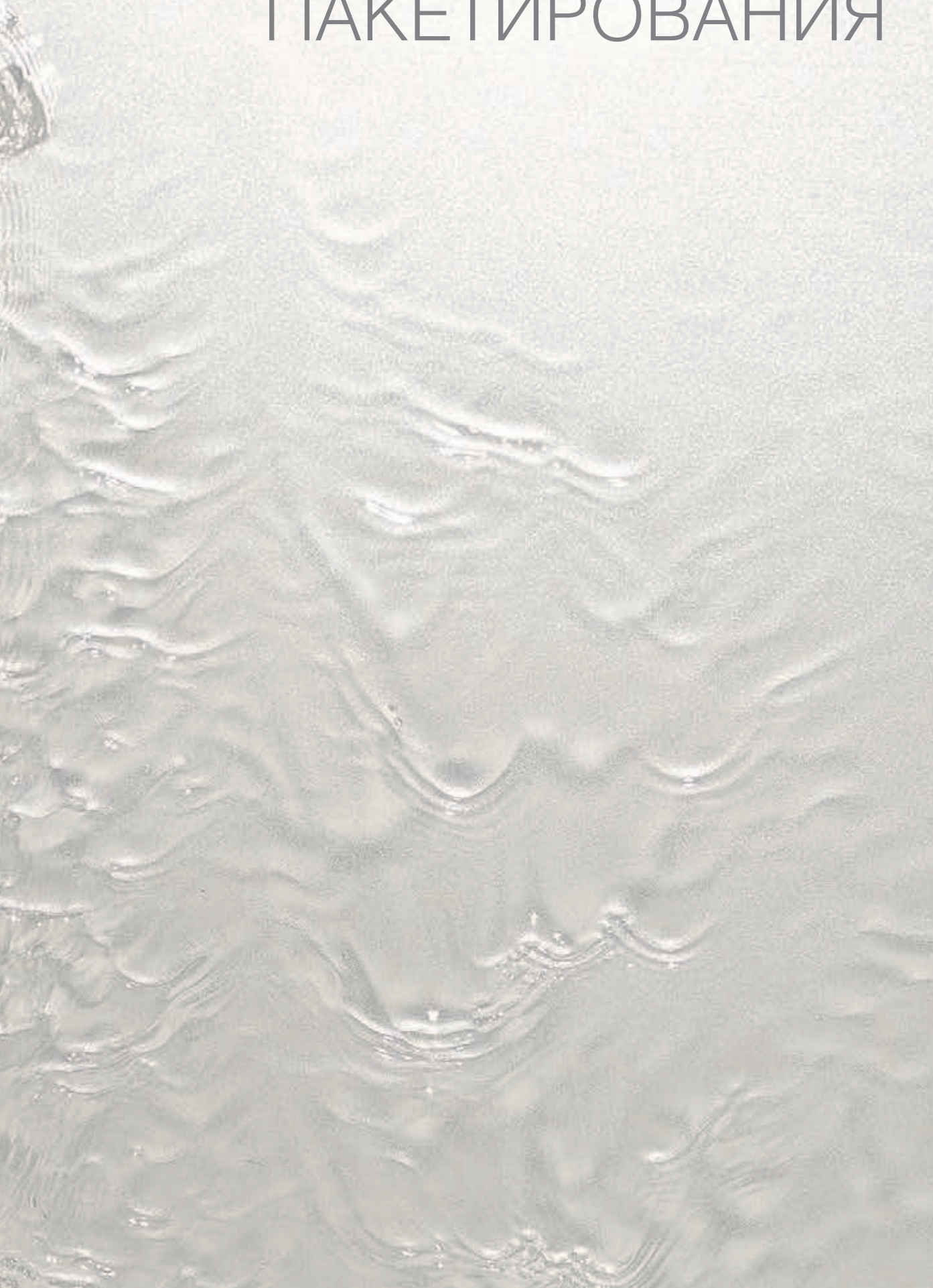
ЯСЕНЬ КОИМБРА



ЯСЕНЬ ФАБРИК



# ЛИСТ ПАКЕТИРОВАНИЯ



## АЛЬПИНА

Артикул	Наименование	Габариты нетто (мм)	Габариты брутто (мм)	Вес нетто (кг)	Вес брутто (кг)	Стр.
1A133502AL500	Зеркало АЛЬПИНА 65 венге	650x856x21	713x923x143	12	11,6	154
1A133502AL530	Зеркало АЛЬПИНА 65 дуб молочный	650x856x21	713x923x143	10	11,6	154
1A133401AL500	Тумба АЛЬПИНА 65 венге	596x720x310	658x778x368	15,8	18,5	154
1A133401AL530	Тумба АЛЬПИНА 65 дуб молочный	596x720x310	658x778x368	15,8	18,5	154
1A135003AL500	Шкаф-колонна АЛЬПИНА венге	358x1900x305	418x2008x398	34	37	154
1A135003AL530	Шкаф-колонна АЛЬПИНА дуб молочный	358x1900x305	418x2008x398	34	37	154
1A133603AL500	Шкаф-колонна с бельевой корзиной АЛЬПИНА венге	358x1900x305	418x2008x398	36	39	154
1A133603AL530	Шкаф-колонна с бельевой корзиной АЛЬПИНА дуб молочный	358x1900x305	418x2008x398	36	39	154

## АЛЬТАИР 62

Артикул	Наименование	Габариты нетто (мм)	Габариты брутто (мм)	Вес нетто (кг)	Вес брутто (кг)	Стр.
1A042702AR010	Зеркало-шкаф АЛЬТАИР 62	620x850x620	678x908x678	14,9	19,6	188
1A042601AR010	Тумба-умывальник АЛЬТАИР 62 угловой	598x720x598	688x828x688	24,6	28,5	188

## АЛЬТАИР 65

Артикул	Наименование	Габариты нетто (мм)	Габариты брутто (мм)	Вес нетто (кг)	Вес брутто (кг)	Стр.
1A100002AR01L	Зеркало со шкафом АЛЬТАИР 65 левое	620x816x148	713x938x170	11,36	12,75	156
1A100002AR01R	Зеркало со шкафом АЛЬТАИР 65 правое	620x816x148	713x938x170	11,36	12,75	156
1A100101ARG1L	Тумба-умывальник АЛЬТАИР 65 левая бело-алюминиевая	610x720x352	702x828x405	19,94	22,34	156

## АМЕРИНА 60

Артикул	Наименование	Габариты нетто (мм)	Габариты брутто (мм)	Вес нетто (кг)	Вес брутто (кг)	Стр.
1A135302AM01L	Зеркало-шкаф АМЕРИНА 60 левый	606x810x140	678x888x213	16,5	18,5	192
1A135302AM01R	Зеркало-шкаф АМЕРИНА 60 правый	606x810x140	678x888x213	16,5	18,5	192
1A135401AM010	Тумба АМЕРИНА 60	560x460x439	628x528x503	22	22,8	192
1A135401AM430	Тумба АМЕРИНА 60 темно-коричневая	560x460x439	628x528x503	22	22,8	192
1A135401AM950	Тумба АМЕРИНА 60 черная	560x460x439	628x528x503	22	22,8	192
1A135203AM010	Шкаф-колонна подвесная АМЕРИНА	340x1520x318	408x1598x418	30	33	192
1A135203AM430	Шкаф-колонна подвесная АМЕРИНА темно-коричневая	340x1520x318	408x1598x418	30	33	192
1A135203AM950	Шкаф-колонна подвесная АМЕРИНА черная	340x1520x318	408x1598x418	30	33	192

## АМЕРИНА 60 М

Артикул	Наименование	Габариты нетто (мм)	Габариты брутто (мм)	Вес нетто (кг)	Вес брутто (кг)	Стр.
1A168901AM010	Тумба АМЕРИНА 60 М	564x688x442	565x690x445	31,2	32,7	194
1A168901AM430	Тумба АМЕРИНА 60 М темно-коричневая	564x688x442	565x690x445	31,2	32,7	194
1A168901AM950	Тумба АМЕРИНА 60 М черная	564x688x442	565x690x445	31,2	32,7	194

## АМЕРИНА 60 Н

Артикул	Наименование	Габариты нетто (мм)	Габариты брутто (мм)	Вес нетто (кг)	Вес брутто (кг)	Стр.
1A169201AM010	Тумба АМЕРИНА 60 Н	564x688x442	628x753x508	31,2	32,7	196
1A169201AM430	Тумба АМЕРИНА 60 Н темно-коричневая	564x688x442	628x753x508	31,2	32,7	196
1A169201AM950	Тумба АМЕРИНА 60 Н черная	564x688x442	628x753x508	31,2	32,7	196

## АМЕРИНА 70

Артикул	Наименование	Габариты нетто (мм)	Габариты брутто (мм)	Вес нетто (кг)	Вес брутто (кг)	Стр.
1A137803AM010	Полуколонна подвесная АМЕРИНА	344x899x322	418x968x418	22	24,2	142
1A137803AM430	Полуколонна подвесная АМЕРИНА темно-коричневая	344x899x322	418x968x418	22	24,2	142
1A137803AM950	Полуколонна подвесная АМЕРИНА черный глянец	344x899x322	418x968x418	22	24,2	142
1A137601AM010	Тумба АМЕРИНА 70	670x460x439	738x528x503	25,4	27,3	142
1A137601AM430	Тумба АМЕРИНА 70 темно-коричневая	670x460x439	738x528x503	25,4	27,3	142
1A137601AM950	Тумба АМЕРИНА 70 черный глянец	670x460x439	738x528x503	25,4	27,3	142

## АМЕРИНА 70 М

Артикул	Наименование	Габариты нетто (мм)	Габариты брутто (мм)	Вес нетто (кг)	Вес брутто (кг)	Стр.
1A169001AM010	Тумба АМЕРИНА 70 М	670x688x442	670x690x445	35,9	37,6	144
1A169001AM430	Тумба АМЕРИНА 70 М темно-коричневая	670x688x442	670x690x445	35,9	37,6	144
1A169001AM950	Тумба АМЕРИНА 70 М черная	670x688x442	670x690x445	35,9	37,6	144

## АМЕРИНА 70 Н

Артикул	Наименование	Габариты нетто (мм)	Габариты брутто (мм)	Вес нетто (кг)	Вес брутто (кг)	Стр.
1A169301AM010	Тумба АМЕРИНА 70 Н	670x688x442	738x753x508	35,9	37,6	146
1A169301AM430	Тумба АМЕРИНА 70 Н темно-коричневая	670x688x442	508x738x753	35,9	37,6	146
1A169301AM950	Тумба АМЕРИНА 70 Н черная	670x688x442	508x738x753	35,9	37,6	146

## АМЕРИНА 80

Артикул	Наименование	Габариты нетто (мм)	Габариты брутто (мм)	Вес нетто (кг)	Вес брутто (кг)	Стр.
1A137701AM010	Тумба АМЕРИНА 80	760x460x439	828x528x503	28	30,4	092
1A137701AM430	Тумба АМЕРИНА 80 темно-коричневая	760x460x439	828x528x503	28	30,4	092
1A137701AM950	Тумба АМЕРИНА 80 черный глянец	760x460x439	828x528x503	28	30,4	092

## АМЕРИНА 80 М

Артикул	Наименование	Габариты нетто (мм)	Габариты брутто (мм)	Вес нетто (кг)	Вес брутто (кг)	Стр.
1A169101AM010	Тумба АМЕРИНА 80 М	760x688x442	760x690x445	42,1	44,1	094
1A169101AM430	Тумба АМЕРИНА 80 М темно-коричневая	760x688x442	760x690x445	42,1	44,1	094
1A169101AM950	Тумба АМЕРИНА 80 М черная	760x688x442	760x690x445	42,1	44,1	094

## АМЕРИНА 80 Н

Артикул	Наименование	Габариты нетто (мм)	Габариты брутто (мм)	Вес нетто (кг)	Вес брутто (кг)	Стр.
1A169401AM010	Тумба АМЕРИНА 80 Н	760x688x442	753x828x508	42,1	44,1	096
1A169401AM430	Тумба АМЕРИНА 80 Н темно-коричневая	442x688x760	508x753x828	42,1	44,1	096
1A169401AM950	Тумба АМЕРИНА 80 Н черная	442x688x760	508x753x828	42,1	44,1	096

## АРИЯ

Артикул	Наименование	Габариты нетто (мм)	Габариты брутто (мм)	Вес нетто (кг)	Вес брутто (кг)	Стр.
1A134403AA010	Шкаф-колонна подвесная АРИЯ	340x1623x299	408x1718x403	28,8	31	098
1A134403AA430	Шкаф-колонна подвесная АРИЯ темно-коричневый	340x1623x299	408x1718x403	28,8	31	098
1A134403AA950	Шкаф-колонна подвесная АРИЯ черный глянец	340x1623x299	408x1718x403	28,8	31	098

## АРИЯ 50

Артикул	Наименование	Габариты нетто (мм)	Габариты брутто (мм)	Вес нетто (кг)	Вес брутто (кг)	Стр.
1A140102AA010	Зеркало АРИЯ 50	500x856x21	563x923x148	9	10	216
1A140102AA430	Зеркало АРИЯ 50 темно-коричневое	500x856x21	563x923x148	9	10	216
1A140102AA950	Зеркало АРИЯ 50 черный глянец	500x856x21	563x923x148	9	10	216
1A140301AA430	Тумба-умывальник подвесная АРИЯ 50 темно-коричневая	470x442x309	533x503x373	13,3	14,8	216
1A140301AA950	Тумба-умывальник подвесная АРИЯ 50 черный глянец	470x442x309	533x503x373	13,3	14,8	216
1A140301AA010	Тумба-умывальник подвесная АРИЯ 50	470x442x309	533x503x373	13,3	14,8	216

## АРИЯ 65

Артикул	Наименование	Габариты нетто (мм)	Габариты брутто (мм)	Вес нетто (кг)	Вес брутто (кг)	Стр.
1A133702AA010	Зеркало АРИЯ 65	650x858x21	713x923x143	11,7	13,2	158
1A133702AA430	Зеркало АРИЯ 65 темно-коричневое	650x858x21	713x923x143	11,7	13,2	158
1A133702AA950	Зеркало АРИЯ 65 черный глянец	650x858x21	713x923x143	11,7	13,2	158
1A134001AA010	Тумба-умывальник АРИЯ 65	594x442x309	663x508x373	15,3	17,8	158
1A134001AA430	Тумба-умывальник АРИЯ 65 темно-коричневый	594x442x309	663x508x373	15,3	17,8	158
1A134001AA950	Тумба-умывальник АРИЯ 65 черный глянец	594x442x309	663x508x373	15,3	17,8	158

## АРИЯ 80

Артикул	Наименование	Габариты нетто (мм)	Габариты брутто (мм)	Вес нетто (кг)	Вес брутто (кг)	Стр.
1A141902AA010	Зеркало АРИЯ 80	800x858x21	863x923x148	15	16,8	098
1A141902AA430	Зеркало АРИЯ 80 темно-коричневое	800x858x21	863x923x148	15	16,8	098
1A141902AA950	Зеркало АРИЯ 80 черный глянец	800x858x21	863x923x148	15	16,8	098
1A141701AA010	Тумба-умывальник подвесная АРИЯ 80	760x442x309	823x508x373	17,5	20,5	098
1A141701AA430	Тумба-умывальник подвесная АРИЯ 80 темно-коричневая	760x442x309	823x508x373	17,5	20,5	098
1A141701AA950	Тумба-умывальник подвесная АРИЯ 80 черный глянец	760x442x309	823x508x373	17,5	20,5	098

## АРИЯ М

Артикул	Наименование	Габариты нетто (мм)	Габариты брутто (мм)	Вес нетто (кг)	Вес брутто (кг)	Стр.
1A124403AA010	Шкаф-колонна подвесная АРИЯ М	340x1709x316	408x1788x408	28,65	31,5	100
1A124403AA430	Шкаф-колонна подвесная АРИЯ М темно-коричневая	340x1709x316	408x1788x408	28,65	31,5	100
1A124403AA950	Шкаф-колонна подвесная АРИЯ М черный-глянец	340x1709x316	408x1788x408	28,65	31,5	100

## АРИЯ 50М

Артикул	Наименование	Габариты нетто (мм)	Габариты брутто (мм)	Вес нетто (кг)	Вес брутто (кг)	Стр.
1A140001AA010	Тумба-умывальник подвесная АРИЯ 50 М	466x542x309	533x603x373	16,14	18,64	218
1A140001AA430	Тумба-умывальник подвесная АРИЯ 50 М темно-коричневая	466x542x309	533x603x373	16,14	18,64	218
1A140001AA950	Тумба-умывальник подвесная АРИЯ 50 М черный глянец	466x542x309	533x603x373	16,14	18,64	218

## АРИЯ 65 М

Артикул	Наименование	Габариты нетто (мм)	Габариты брутто (мм)	Вес нетто (кг)	Вес брутто (кг)	Стр.
1A123301AA010	Тумба-умывальник АРИЯ 65 М	594x542x309	663x613x378	18,6	20,8	160
1A123301AA430	Тумба-умывальник АРИЯ 65 М темно-коричневая	594x542x309	663x613x378	18,6	20,8	160
1A123301AA950	Тумба-умывальник АРИЯ 65 М черный глянец	594x542x309	663x613x378	18,6	20,8	160

## АРИЯ 80 М

Артикул	Наименование	Габариты нетто (мм)	Габариты брутто (мм)	Вес нетто (кг)	Вес брутто (кг)	Стр.
1A140801AA010	Тумба-умывальник подвесная АРИЯ 80 М	760x542x309	823x608x373	20,5	24,2	100
1A140801AA430	Тумба-умывальник подвесная АРИЯ 80 М темно-коричневая	760x542x309	823x608x373	20,5	24,2	100
1A140801AA950	Тумба-умывальник подвесная АРИЯ 80 М черный глянец	760x542x309	823x608x373	20,5	24,2	100

## АРИЯ Н

Артикул	Наименование	Габариты нетто (мм)	Габариты брутто (мм)	Вес нетто (кг)	Вес брутто (кг)	Стр.
1A124303AA010	Шкаф-колонна АРИЯ Н	340x1900x317	408x1978x408	32,85	35,6	102
1A124303AA430	Шкаф-колонна АРИЯ Н темно-коричневая	340x1900x317	408x1978x408	32,85	35,6	102
1A124303AA950	Шкаф-колонна АРИЯ Н черный глянец	340x1900x317	408x1978x408	32,85	35,6	102

## АРИЯ 50 Н

Артикул	Наименование	Габариты нетто (мм)	Габариты брутто (мм)	Вес нетто (кг)	Вес брутто (кг)	Стр.
1A140201AA010	Тумба-умывальник АРИЯ 50 Н	466x733x309	533x793x373	19,7	22,2	220
1A140201AA430	Тумба-умывальник АРИЯ 50 Н темно-коричневая	466x733x309	533x793x373	19,7	22,2	220
1A140201AA950	Тумба-умывальник АРИЯ 50 Н черный глянец	466x733x309	533x793x373	19,7	22,2	220

## АРИЯ 65 Н

Артикул	Наименование	Габариты нетто (мм)	Габариты брутто (мм)	Вес нетто (кг)	Вес брутто (кг)	Стр.
1A123401AA010	Тумба-умывальник АРИЯ 65 Н	594x733x309	663x803x378	25,2	27,5	162
1A123401AA430	Тумба-умывальник АРИЯ 65 Н темно-коричневая	594x733x309	663x803x378	25,2	27,5	162
1A123401AA950	Тумба-умывальник АРИЯ 65 Н черный глянец	594x733x309	663x803x378	25,2	27,5	162

## АРИЯ 80 Н

Артикул	Наименование	Габариты нетто (мм)	Габариты брутто (мм)	Вес нетто (кг)	Вес брутто (кг)	Стр.
1A141301AA010	Тумба-умывальник АРИЯ 80 Н	760x733x309	823x798x373	28,1	31,8	102
1A141301AA430	Тумба-умывальник АРИЯ 80 Н темно-коричневая	760x733x309	823x798x373	28,1	31,8	102
1A141301AA950	Тумба-умывальник АРИЯ 80 Н черный глянец	760x733x309	823x798x373	28,1	31,8	102

## АТТИКА 85

Артикул	Наименование	Габариты нетто (мм)	Габариты брутто (мм)	Вес нетто (кг)	Вес брутто (кг)	Стр.
1A003802AT01L	Зеркало левое АТТИКА	853x862x165	911x933x223	22,5	24,6	078
1A003802AT01R	Зеркало правое АТТИКА	853x862x165	911x933x223	22,5	24,6	078
1A059001AT010	Тумба-умывальник АТТИКА 85	810x720x349	868x778x401	25,6	28,7	078
1A134803AT010	Шкаф-колонна АТТИКА	325x2015x323	398x2033x398	34,9	38,3	078



## БЕАТРИЧЕ 85

Артикул	Наименование	Габариты нетто (мм)	Габариты брутто (мм)	Вес нетто (кг)	Вес брутто (кг)	Стр.
1A191802BEM60	Зеркало БЕАТРИЧЕ 85	860x858x125	917x922x182	13	14,5	080
1A191701BEM60	Тумба-умывальник БЕАТРИЧЕ 85	876x816x360	937x877x422	33	40	080
1A187403BEM6L	Шкаф-колонна БЕАТРИЧЕ левая	400x2000x360	462x2067x422	42	46	080
1A187403BEM6R	Шкаф-колонна БЕАТРИЧЕ правая	400x2000x360	462x2067x422	42	46	080

## БЕАТРИЧЕ 105

Артикул	Наименование	Габариты нетто (мм)	Габариты брутто (мм)	Вес нетто (кг)	Вес брутто (кг)	Стр.
1A187302BEM60	Зеркало БЕАТРИЧЕ 105	1055x858x125	1112x922x182	14	16	034
1A187201BEM60	Тумба-умывальник БЕАТРИЧЕ 105	1071x816x360	1132x877x422	36	46	034

## БЛЕНТ 80

Артикул	Наименование	Габариты нетто (мм)	Габариты брутто (мм)	Вес нетто (кг)	Вес брутто (кг)	Стр.
1A161002BL010	Зеркальный шкаф БЛЕНТ 80	800x870x130	938x918x308	21	23,2	104
1A161002BLA70	Зеркальный шкаф БЛЕНТ 80 кремовый	800x870x130	938x918x308	21	23,2	104
1A160901BL010	Тумба-умывальник БЛЕНТ 2Б 80	800x490x448	868x558x516	38	40,8	104
1A160901BLA90	Тумба-умывальник БЛЕНТ 2Б 80 крем/дуб европейский	800x490x448	868x558x516	38	40,8	104
1A167403BLA90	Шкаф-колонна подвесная БЛЕНТ кремовый/дуб европ	350x1655x280	418x1723x362	32,9	35	104
1A167403BL010	Шкаф-колонна подвесная БЛЕНТ	350x1655x280	418x1723x362	32,9	35	104
1A162403BL000	Ножки для шкафа-колонны БЛЕНТ	230x345x35	365x60x255	1,3	1,6	104
1A162303BL000	Ножки для тумбы БЛЕНТ	340x345x70	505x60x380	3,2	3,6	104

## БЛЕНТ 100

Артикул	Наименование	Габариты нетто (мм)	Габариты брутто (мм)	Вес нетто (кг)	Вес брутто (кг)	Стр.
1A166502BL010	Зеркальный шкаф БЛЕНТ 100	1000x870x130	1068x938x224	25	27,1	042
1A166502BLA70	Зеркальный шкаф БЛЕНТ 100 кремовый	1000x870x130	1068x938x224	25	27,1	042
1A165901BL010	Тумба-умывальник БЛЕНТ 2Б 100	1000x490x448	1068x558x518	43,9	46,4	042
1A165901BLA90	Тумба-умывальник БЛЕНТ 2Б 100 крем/дуб европейский	1000x490x449	1068x558x518	43,9	46,4	042

## БРАЙТОН 80

Артикул	Наименование	Габариты нетто (мм)	Габариты брутто (мм)	Вес нетто (кг)	Вес брутто (кг)	Стр.
1A186102BR500	Зеркальный шкаф БРАЙТОН 80 ВЕНГЕ	758x900x146	820x962x208	20,2	22	106
1A186001BR500	Тумба-умывальник БРАЙТОН 80 ВЕНГЕ	758x718x372	820x780x434	28,7	30,7	106
1A176803BR500	Шкаф-колонна Брайтон венге	460x1600x321	517x1657x384	44,9	47,4	106

## БРАЙТОН 100

Артикул	Наименование	Габариты нетто (мм)	Габариты брутто (мм)	Вес нетто (кг)	Вес брутто (кг)	Стр.
1A176702BR500	Зеркальный шкаф БРАЙТОН 100 ВЕНГЕ	958x900x146	1015x957x203	26,3	28,1	044
1A177101BR500	Тумба-умывальник БРАЙТОН 100 ВЕНГЕ	970x718x372	1027x775x429	40,1	43,4	044

## БРУК

Артикул	Наименование	Габариты нетто (мм)	Габариты брутто (мм)	Вес нетто (кг)	Вес брутто (кг)	Стр.
1A200102BC010	Зеркало БРУК 60	600x800x20	762x864x97	8,7	10,1	010
1A200202BC010	Зеркало БРУК 80	800x800x20	862x862x97	11,6	13,1	
1A200302BC010	Зеркало БРУК 100	1000x800x20	1062x862x97	14,5	16,1	
1A200402BC010	Зеркало БРУК 120	1200x800x157	1262x862x97	17,4	19,1	
1A200502BC010	Зеркальный шкаф БРУК 60	600x800x157	662x867x222	17,4	19,1	
1A200602BC010	Зеркальный шкаф БРУК 80	800x800x157	862x867x222	22,3	24,2	109
1A200702BC010	Зеркальный шкаф БРУК 100	1000*800*157	1062x867x222	27,9	29,9	
1A200802BC010	Зеркальный шкаф БРУК 120	1200x800x157	1262x867x222	33,4	35,6	
1A200903BCDF0	Модуль для зеркала открытый БРУК 20 дуб феррара	200x800x174	257x857x231	8,2	9,9	011
1A201003BCDF0	Модуль для зеркала БРУК 20 дуб феррара	200x800x174	257x857x231	8,1	9,8	
1A201101BCDF0	Модуль подвесной открытый БРУК 20 дуб феррара	200x500x443	262x562x505	16,3	18	
1A201201BCDF0	Модуль подвесной открытый БРУК 40 дуб феррара	400x500x443	462x562x505	19,2	21	
1A201301BCDF0	Модуль подвесной открытый под раковину БРУК 60 дуб феррара	600x500x443	658x562x505	22,1	24	
1A201501BCDF0	Модуль подвесной открытый под раковину БРУК 80 дуб феррара	800x500x443	858x562x505	25,2	27,3	
1A201601BCDF0	Модуль подвесной открытый под раковину БРУК 100 дуб феррара	1000x500x443	1058x562x505	29,2	31,1	
1A201703BCDF0	Модуль для тумбы БРУК 20 дуб феррара	200x500x443	262x562x505	16,3	18	011
1A201803BCDF0	Модуль для тумбы БРУК 40 дуб феррара	400x500x443	462x562x505	13,5	14,8	
1A201901BCDF0	Модуль под раковину БРУК 60 два ящика дуб феррара	596x500x443	658x562x505	23,4	25,4	199
1A202001BCDF0	Модуль под раковину БРУК 80 два ящика дуб феррара	796x500x443	858x562x505	31,3	33,4	
1A202101BCDF0	Модуль под раковину БРУК 100 два ящика дуб феррара	996x500x443	1058x562x505	39	41,2	
1A202503BCDF0	Шкаф одностворчатый БРУК дуб феррара	306x617x230	363x674x287	9,4	11,1	199
1A202603BCDF0	Модуль для шкафа открытыф БРУК дуб феррара	306x201x230	363x258x287	5	6,1	199

## ВАЛЕНСИЯ 110

Артикул	Наименование	Габариты нетто (мм)	Габариты брутто (мм)	Вес нетто (кг)	Вес брутто (кг)	Стр.
1A124602VA010	Зеркало ВАЛЕНСИЯ 110	1100x710x36	818x1208x128	20,5	23,8	028
1A125402VA010	Зеркальный шкаф ВАЛЕНСИЯ 110	1100x850x135	1188x938x208	36,3	38,5	028
1A123701VA010	Тумба-умывальник ВАЛЕНСИЯ 110	1090x500x432	1078x568x508	42	45	028
1A123701VAG30	Тумба-умывальник ВАЛЕНСИЯ 110 белый жемчуг	1090x500x432	1078x568x508	42	45	028
1A123701VA340	Тумба-умывальник ВАЛЕНСИЯ 110 гранат	1090x500x432	1078x568x508	42	45	028

## ВАЛЕНСИЯ 75

Артикул	Наименование	Габариты нетто (мм)	Габариты брутто (мм)	Вес нетто (кг)	Вес брутто (кг)	Стр.
1A124702VA010	Зеркало ВАЛЕНСИЯ 75	750x710x36	818x858x128	12,5	14,2	132
1A125302VA010	Зеркальный шкаф ВАЛЕНСИЯ 75	750x850x135	838x938x208	27,1	29,2	132
1A123903VA01L	Полуколонна подвесная ВАЛЕНСИЯ левая	342x1070x292	418x1158x368	30	31,9	132
1A123903VAG3L	Полуколонна подвесная ВАЛЕНСИЯ левая белый жемчуг	342x1070x292	418x1158x368	30	31,9	132
1A123903VA34L	Полуколонна подвесная ВАЛЕНСИЯ левая гранат	342x1070x292	418x1158x368	30	31,9	132
1A123903VA01R	Полуколонна подвесная ВАЛЕНСИЯ правая	342x1070x292	418x1158x368	30	31,9	132
1A123903VAG3R	Полуколонна подвесная ВАЛЕНСИЯ правая белый жемчуг	342x1070x292	418x1158x368	30	31,9	132
1A123903VA34R	Полуколонна подвесная ВАЛЕНСИЯ правая гранат	342x1070x292	418x1158x368	30	31,9	132
1A123601VA010	Тумба-умывальник ВАЛЕНСИЯ 75	740x500x432	818x568x508	32,4	34,8	132
1A123601VAG30	Тумба-умывальник ВАЛЕНСИЯ 75 белый жемчуг	740x500x432	818x568x508	32,4	34,8	132
1A123601VA340	Тумба-умывальник ВАЛЕНСИЯ 75 гранат	740x500x432	818x568x508	32,4	34,8	132
1A123803VA01L	Шкаф-колонна подвесная ВАЛЕНСИЯ левая	340x1670x291	418x1768x368	39	42,3	132
1A123803VAG3L	Шкаф-колонна подвесная ВАЛЕНСИЯ левая белый жемчуг	340x1670x291	418x1768x368	39	42,3	132
1A123803VA34L	Шкаф-колонна подвесная ВАЛЕНСИЯ левая гранат	340x1670x291	418x1768x368	39	42,3	132
1A123803VA01R	Шкаф-колонна подвесная ВАЛЕНСИЯ правая	340x1670x291	418x1768x368	39	42,3	132
1A123803VAG3R	Шкаф-колонна подвесная ВАЛЕНСИЯ правая белый жемчуг	340x1670x291	418x1768x368	39	42,3	132
1A123803VA34R	Шкаф-колонна подвесная ВАЛЕНСИЯ правая гранат	340x1670x291	418x1768x368	39	42,3	132

## ВАЛЕНСИЯ 90

Артикул	Наименование	Габариты нетто (мм)	Габариты брутто (мм)	Вес нетто (кг)	Вес брутто (кг)	Стр.
1A124202VA010	Зеркало ВАЛЕНСИЯ 90	900x710x36	818x1008x128	15,8	17,7	074
1A125102VA010	Зеркальный шкаф ВАЛЕНСИЯ 90	900x850x135	988x938x208	32,1	34,2	074
1A123501VA010	Тумба-умывальник ВАЛЕНСИЯ 90	890x500x432	968x568x508	38	40,7	074
1A123501VAG30	Тумба-умывальник ВАЛЕНСИЯ 90 белый жемчуг	890x500x432	968x568x508	38	40,7	074
1A123501VA340	Тумба-умывальник ВАЛЕНСИЯ 90 гранат	890x500x432	968x568x508	38	40,7	074

## ВЕНЕЦИЯ

Артикул	Наименование	Габариты нетто (мм)	Габариты брутто (мм)	Вес нетто (кг)	Вес брутто (кг)	Стр.
1A155302VN010	Зеркало ВЕНЕЦИЯ 65	641x822x24	703x888x125	14	16,5	164
1A155302VNL10	Зеркало ВЕНЕЦИЯ 65 белое	641x822x24	703x888x125	14	16,5	164
1A155302VNL20	Зеркало ВЕНЕЦИЯ 65 черное	641x822x24	703x888x125	14	16,5	164
1A151102VN010	Зеркало ВЕНЕЦИЯ 75	738x842x24	808x908x125	16,4	18,88	134
1A151102VNL10	Зеркало ВЕНЕЦИЯ 75 белое	738x842x24	808x908x125	16,4	18,88	134
1A151102VNL20	Зеркало ВЕНЕЦИЯ 75 черное	738x842x24	808x908x125	16,4	18,88	134
1A155702VN010	Зеркало ВЕНЕЦИЯ 90	876x876x24	938x938x125	20,4	22,6	076
1A155702VNL10	Зеркало ВЕНЕЦИЯ 90 белое	876x876x24	938x938x125	20,4	22,6	076
1A155702VNL20	Зеркало ВЕНЕЦИЯ 90 черное	876x876x24	938x938x125	20,4	22,6	076
1A155201VN010	Тумба-умывальник ВЕНЕЦИЯ 65	610x490x432	673x568x498	18,2	24,35	164
1A155201VN950	Тумба-умывальник ВЕНЕЦИЯ 65 черный глянец	610x490x432	673x568x498	18,2	24,35	164
1A150901VN010	Тумба-умывальник ВЕНЕЦИЯ 75	710x505x432	773x583x498	23,7	31	134
1A150901VN950	Тумба-умывальник ВЕНЕЦИЯ 75 черный глянец	710x505x432	773x583x498	23,7	31	134
1A155601VN010	Тумба-умывальник ВЕНЕЦИЯ 90	860x510x432	923x588x498	29,6	38,1	076
1A155601VN950	Тумба-умывальник ВЕНЕЦИЯ 90 черный глянец	860x510x432	923x588x498	29,6	38,1	076
1A151003VN01L	Шкаф-колонна подвесная ВЕНЕЦИЯ левая	340x1626x291	403x1758x353	36,6	41,9	076
1A151003VN95L	Шкаф-колонна подвесная ВЕНЕЦИЯ левая черный глянец	340x1626x291	403x1758x353	36,6	41,9	076
1A151003VN01R	Шкаф-колонна подвесная ВЕНЕЦИЯ правая	340x1626x291	403x1758x353	36,6	41,9	076
1A151003VN95R	Шкаф-колонна подвесная ВЕНЕЦИЯ правая черный глянец	340x1626x291	403x1758x353	36,6	41,9	076

## ДЖИММИ

Артикул	Наименование	Габариты нетто (мм)	Габариты брутто (мм)	Вес нетто (кг)	Вес брутто (кг)	Стр.
1A034002DJ01L	Зеркало-шкаф ДЖИММИ 57 левый	586x798x175	644x856x233	12,8	14,2	214
1A034002DJ01R	Зеркало-шкаф ДЖИММИ 57 правый	586x798x175	644x856x233	12,8	14,2	214
1A068301DJ010	Тумба-умывальник ДЖИММИ 57 М	522x720x300	580x795x380	17	18,96	214
1A068401DJ010	Тумба-умывальник ДЖИММИ 57 У	522x720x300	580x795x380	17	18,96	214
1A068201DJ010	Тумба-умывальник ДЖИММИ 57	522x720x300	575x785x375	18,78	20,68	214

## ДИОНИС

Артикул	Наименование	Габариты нетто (мм)	Габариты брутто (мм)	Вес нетто (кг)	Вес брутто (кг)	Стр.
1A008002DS01L	Зеркало-шкаф ДИОНИС М левый	650x1118x166	748x1285x191	18,4	20,5	150
1A008002DS01R	Зеркало-шкаф ДИОНИС М правый	650x1118x166	748x1285x191	18,4	20,5	150
1A006303DS010	Шкаф двухстворчатый ДИОНИС	610x818x221	668x879x279	18,1	19,9	150
1A006403DS01L	Шкаф одностворчатый ДИОНИС левый	305x818x221	363x876x279	10,8	11,8	150
1A006403DS01R	Шкаф одностворчатый ДИОНИС правый	305x818x221	363x876x279	10,8	11,8	150
1A122103DS010	Шкаф-колонна ДИОНИС двухстворчатый	500x1920x323	558x2028x383	18	20	150
1A008301DS010	Тумба-умывальник ДИОНИС М	651x806x349	678x764x433	21,3	23,6	150
1A005901DS010	Тумба-умывальник с б/к ДИОНИС	651x806x349	678x764x433	21,3	23,6	150
1A122203DS01L	Шкаф-колонна ДИОНИС левый	325x2020x323	383x2028x383	34	37,5	150
1A122203DS01R	Шкаф-колонна ДИОНИС правый	325x2020x323	383x2028x383	34	37,5	150

## ДИОР 80

Артикул	Наименование	Габариты нетто (мм)	Габариты брутто (мм)	Вес нетто (кг)	Вес брутто (кг)	Стр.
1A168002DR01R	Зеркало ДИОР 80 правое	800x686x165	754x868x233	15,1	17,3	110
1A167801DR010	Тумба-умывальник ДИОР 80	798x540x444	863x603x512	20	21,7	110

## ДИОР 100

Артикул	Наименование	Габариты нетто (мм)	Габариты брутто (мм)	Вес нетто (кг)	Вес брутто (кг)	Стр.
1A167902DR01R	Зеркало ДИОР 100 правое	1000x686x165	754x1068x233	17,6	19,9	046
1A167701DR010	Тумба-умывальник ДИОР 100	998x540x444	1063x603x512	22,5	24	046

## ДИОР 120

Артикул	Наименование	Габариты нетто (мм)	Габариты брутто (мм)	Вес нетто (кг)	Вес брутто (кг)	Стр.
1A110702DR01R	Зеркало ДИОР 120 правое	1200x686x165	1380x789x190	16,8	18,6	016
1A110601DR010	Тумба-умывальник ДИОР 120	1187x540x444	1365x621x511	25,6	27,5	016
1A110803DR010	Шкаф-колонна ДИОР	262x1633x254	301x1878x292	18	19,7	016

## ДОМУС 95

Артикул	Наименование	Габариты нетто (мм)	Габариты брутто (мм)	Вес нетто (кг)	Вес брутто (кг)	Стр.
1A001002D001L	Зеркало-шкаф ДОМУС левый	880x1084x178	938x1142x236	26,8	29,6	068
1A001002D001R	Зеркало-шкаф ДОМУС правый	880x1084x178	938x1142x236	26,8	29,6	068
1A061301D0010	Тумба-умывальник ДОМУС 95	910x720 x329	1047x828x378	28,99	31,3	068

## ДОМУС 65

Артикул	Наименование	Габариты нетто (мм)	Габариты брутто (мм)	Вес нетто (кг)	Вес брутто (кг)	Стр.
1A008202D001L	Зеркало-шкаф ДОМУС 65 левый	650x1103x166	708x1166x224	18,9	21	166
1A008202D001R	Зеркало-шкаф ДОМУС 65 правый	650x1103x166	708x1166x224	18,9	21	166
1A055201D0010	Тумба-умывальник ДОМУС 65	610x720x330	668x778x367	17,1	19,2	166
1A122003D001L	Шкаф-колонна ДОМУС левый	325x1920x323	383x2028x383	26,8	30,2	166
1A122003D001R	Шкаф-колонна ДОМУС правый	325x1920x323	383x2028x383	26,8	30,2	166

## ЖЕРОНА 85

Артикул	Наименование	Габариты нетто (мм)	Габариты брутто (мм)	Вес нетто (кг)	Вес брутто (кг)	Стр.
1A158702GEM20	Зеркало ЖЕРОНА 85 белое серебро	840x920x130	903x988x188	10	13	082
1A158702GEM40	Зеркало ЖЕРОНА 85 белое золото	840x920x130	903x988x188	10	16	082
1A158501GEM20	Тумба-умывальник ЖЕРОНА 85 белое серебро	840x698x345	903x758x408	25,5	29	082
1A158501GEM40	Тумба-умывальник ЖЕРОНА 85 белое золото	840x698x345	903x758x408	25,5	29	082
1A158903GEM2L	Шкаф-колонна ЖЕРОНА левая белое серебро	350x1682x345	413x1758x408	30,4	34,5	082

## ЖЕРОНА 105

Артикул	Наименование	Габариты нетто (мм)	Габариты брутто (мм)	Вес нетто (кг)	Вес брутто (кг)	Стр.
1A158802GEM20	Зеркало ЖЕРОНА 105 белое серебро	1035x920x130	1098x988x188	12,5	16	037
1A158802GEM40	Зеркало ЖЕРОНА 105 белое золото	1035x920x130	1098x988x188	12,5	16	037
1A158601GEM20	Тумба-умывальник ЖЕРОНА 105 белое серебро	1035x700x345	1098x758x408	27,5	32,3	037
1A158601GEM40	Тумба-умывальник ЖЕРОНА 105 белое золото	1035x700x345	1098x758x408	27,5	32,3	037

## ИДЕЛЬ 85

Артикул	Наименование	Габариты нетто (мм)	Габариты брутто (мм)	Вес нетто (кг)	Вес брутто (кг)	Стр.
1A195702IDM70	Зеркало ИДЕЛЬ 85 дуб белый	842*850*150	902x922x217	11,5	13	084
1A195702IDM80	Зеркало ИДЕЛЬ 85 дуб шоколадный	842*850*150	902x922x217	11,5	13	084
1A195601IDM70	Тумба-умывальник ИДЕЛЬ 85 дуб белый	841*734*342	902x797x402	32	35,5	084
1A195601IDM80	Тумба-умывальник ИДЕЛЬ 85 дуб шоколадный	841*734*342	902x797x402	32	35,5	084
1A198003IDM7L	Шкаф-колонна ИДЕЛЬ левый дуб белый	364*1916*342	422x2002x402	43	46	084
1A198003IDM8L	Шкаф-колонна ИДЕЛЬ левый дуб шоколадный	364*1916*342	422x2002x402	43	46	084
1A198003IDM7R	Шкаф-колонна ИДЕЛЬ правый дуб белый	364*1916*342	422x2002x402	43	46	084
1A198003IDM8R	Шкаф-колонна ИДЕЛЬ правый дуб шоколадный	364*1916*342	422x2002x402	43	46	084

## ИДЕЛЬ 105

Артикул	Наименование	Габариты нетто (мм)	Габариты брутто (мм)	Вес нетто (кг)	Вес брутто (кг)	Стр.
1A197902IDM70	Зеркало ИДЕЛЬ 105 дуб белый	1036*850*15	1092x922x217	14	16	038
1A197902IDM80	Зеркало ИДЕЛЬ 105 дуб шоколадный	1036*850*15	1092x922x217	14	16	038
1A197801IDM70	Тумба-умывальник ИДЕЛЬ 105 дуб белый	1036*734*342	1092x797x402	35	38	038
1A197801IDM80	Тумба-умывальник ИДЕЛЬ 105 дуб шоколадный	1036*734*342	1092x797x402	35	38	038

## ИНДИ 83

Артикул	Наименование	Габариты нетто (мм)	Габариты брутто (мм)	Вес нетто (кг)	Вес брутто (кг)	Стр.
1A188502ND010	Зеркало ИНДИ 80	834*869*135	892x931x197	15,3	16,8	090
1A188401ND010	Тумба-умывальник ИНДИ 80	795*436*373	857x498x435	18,2	19,9	090
1A188603ND010	Шкаф-колонна ИНДИ	340*1647*320		30,1	32,1	090

## ИНФИНТИ 65

Артикул	Наименование	Габариты нетто (мм)	Габариты брутто (мм)	Вес нетто (кг)	Вес брутто (кг)	Стр.
1A197102IF010	Зеркало ИНФИНТИ 65	650*900*20	717x97x967	9,6	11,6	168
1A197002IF010	Зеркальный шкаф ИНФИНТИ 65	650*850*135	707x192x917	15,5	17,3	168
1A197002IFSCO	Зеркальный шкаф ИНФИНТИ 65 ясень коимбра	650*850*135	707x192x917	15,5	17,3	168
1A196901IF010	Тумба-умывальник ИНФИНТИ 65	614*500*350	672x407x557	18,7	20,7	168
1A196901IFSCO	Тумба-умывальник ИНФИНТИ 65 ясень коимбра	614*500*350	672x407x557	18,7	20,7	168
1A192303IF01R	Шкаф-колонна ИНФИНТИ правая	350x1435x288	407x1435x345	22,5	24,5	168
1A192303IFSCR	Шкаф-колонна ИНФИНТИ правая ясень коимбра	350x1435x288	345x1522x407	22,5	24,5	168
1A192303IF01L	Шкаф-колонна ИНФИНТИ левая	350x1435x288	407x1435x345	22,5	24,5	168
1A192303IFSCL	Шкаф-колонна ИНФИНТИ леваяясень коимбра	350x1435x288	345x1522x407	22,5	24,5	168

## ИНФИНТИ 76

Артикул	Наименование	Габариты нетто (мм)	Габариты брутто (мм)	Вес нетто (кг)	Вес брутто (кг)	Стр.
1A192202IF010	Зеркало ИНФИНТИ 76	760*900*20	817x97x967	11,6	12,9	128
1A192102IF010	Зеркальный шкаф ИНФИНТИ 76	760*850*135	817x912x192	18,5	20,3	128
1A192102IFSCO	Зеркальный шкаф ИНФИНТИ 76 ясень коимбра	760*850*135	817x912x192	18,5	20,3	128
1A192001IF010	Тумба-умывальник ИНФИНТИ 76	730*500*355	787x557x412	20,6	22,5	128
1A192001IFSCO	Тумба-умывальник ИНФИНТИ 76 ясень коимбра	730*500*355	787x717x412	20,6	22,5	128

## ИНФИНТИ 65Н

Артикул	Наименование	Габариты нетто (мм)	Габариты брутто (мм)	Вес нетто (кг)	Вес брутто (кг)	Стр.
1A197201F5CO	Тумба-умывальник ИНФИНТИ 65Н	614*660*355	672x407x717	19,5	21,5	170
1A197201F010	Тумба-умывальник ИНФИНТИ 65Н ясень коimbra	614*660*355	672x407x717	19,5	21,5	170

## ИНФИНТИ 76Н

Артикул	Наименование	Габариты нетто (мм)	Габариты брутто (мм)	Вес нетто (кг)	Вес брутто (кг)	Стр.
1A196701F5CO	Тумба-умывальник ИНФИНТИ 76Н	730*660*355	787x557x412	20,6	22,5	130
1A196701F010	Тумба-умывальник ИНФИНТИ 76Н ясень коimbra	730*660*355	787x557x412	20,6	22,5	130

## ЙОРК 50

Артикул	Наименование	Габариты нетто (мм)	Габариты брутто (мм)	Вес нетто (кг)	Вес брутто (кг)	Стр.
1A170002Y0ATO	Зеркало-шкаф ЙОРК 50 Бежевый/Джарра	500x850x115	568x918x183	10,3	11,8	201
1A170002Y0AY0	Зеркало-шкаф ЙОРК Белый/Выбеленное дерево	500x850x115	568x918x183	10,3	11,8	201
1A171002Y0010	Зеркало ЙОРК 50	500x850x16	563x850x143	9,5	10,9	201
1A173002Y0010	Зеркало ЙОРК 50 со светильником	500x850x32	558x908x118	8,1	9,4	201
1A170403Y0000	Комплект опор ЙОРК	115x220x115	115x220x115	0,56	0,86	201
1A170901Y0ATO	Тумба-умывальник ЙОРК 50 М Бежевый/Джарра	482x598x345	403x656x540	12,4	14,4	201
1A170901Y0AY0	Тумба-умывальник ЙОРК 50 М Белый/Выбеленное дерево	482x598x345	403x656x540	12,4	14,4	201
1A171203Y0ATO	Шкаф-колонна ЙОРК Бежевый/Джарра	300x1602x230	293x1668x368	17,2	19,5	201
1A171203Y0AY0	Шкаф-колонна ЙОРК Белый/Выбеленное дерево	300x1602x230	293x1668x368	17,2	19,5	201
1A171203Y0ADO	Шкаф-колонна ЙОРК Белый/Дуб сонома	300x1602x230	293x1668x368	17,2	19,5	201
1A171203Y0AV0	Шкаф-колонна ЙОРК Белый/Ясень фабрик	300x1602x230	293x1668x368	17,2	19,5	201
1A171103Y0B50	Шкаф-колонна ЙОРК открытая Выбеленное дерево	172x1602x230	293x1668x238	8,05	10	201
1A171103Y0B80	Шкаф-колонна ЙОРК открытая Джарра	172x1602x230	293x1668x238	8,05	10	201
1A171103Y0B40	Шкаф-колонна ЙОРК открытая Дуб Сонома	172x1602x230	293x1668x238	8,05	10	201
1A171103Y0B90	Шкаф-колонна ЙОРК открытая Ясень фабрик	172x1602x230	293x1668x238	8,05	10	201
1A171403Y0ATO	Шкаф 1 ств. ЙОРК Бежевый/Джарра	300x800x230	293x868x368	8,5	10	201
1A171403Y0AY0	Шкаф 1 ств. ЙОРК Белый/Выбел дерево	300x800x230	293x868x368	8,5	10	201
1A171403Y0ADO	Шкаф 1 ств. ЙОРК Белый/Дуб сонома	300x800x230	293x868x368	8,5	10	201
1A171403Y0AV0	Шкаф 1 ств. ЙОРК Белый/Ясень фабрик	300x800x230	293x868x368	8,5	10	201
1A171303Y0ATO	Шкаф 2-х ств. ЙОРК Бежевый/Джарра	566x800x230	293x868x633	13,65	15,2	201
1A171303Y0AY0	Шкаф 2-х ств. ЙОРК Белый/Выбел дерево	566x800x230	293x868x633	13,65	15,2	201
1A171303Y0ADO	Шкаф 2-х ств. ЙОРК Белый/Дуб сонома	566x800x230	293x868x633	13,65	15,2	201
1A171303Y0AV0	Шкаф 2-х ств. ЙОРК Белый/Ясень фабрик	566x800x230	293x868x633	13,65	15,2	201

## ЙОРК 55

Артикул	Наименование	Габариты нетто (мм)	Габариты брутто (мм)	Вес нетто (кг)	Вес брутто (кг)	Стр.
1A173202Y0ADO	Зеркало-шкаф ЙОРК 55 Белый/Дуб сонома	550x850x115	403x656x540	11,25	13	201
1A173202Y0AV0	Зеркало-шкаф ЙОРК 55 Белый/Ясень фабрик	550x850x115	403x656x540	11,25	13	201
1A170501Y0ADO	Тумба ЙОРК 55 белый/дуб сонома	522x598x447	584x660x509	20,5	22,5	201
1A170501Y0AV0	Тумба ЙОРК 55 белый/ясень фабрик	522x598x447	584x660x509	20,5	22,5	201
1A170801Y0AV0	Тумба ЙОРК 55 М Белый/Ясень фабрик	522x598x345	403x656x580	15,1	17,1	201

## ЙОРК 60

Артикул	Наименование	Габариты нетто (мм)	Габариты брутто (мм)	Вес нетто (кг)	Вес брутто (кг)	Стр.
1A170102Y0AY0	Зеркало-шкаф ЙОРК 60 Белый/Выбеленное дерево	600x850x115	183x918x668	12,3	14	201
1A170102Y0AD0	Зеркало-шкаф ЙОРК 60 Белый/Дуб сонома	600x850x115	183x918x668	12,3	14	201
1A170102Y0AJ0	Зеркало-шкаф ЙОРК 60 Салатовый/Дуб сонома	600x850x115	183x918x668	12,3	14	201
1A173702Y0010	Зеркало ЙОРК 60 со светильником	600x850x32	658x908x118	9,5	11	201
1A170201Y0AY0	Тумба-умывальник ЙОРК 60 Белый/Выбеленное дерево	564x598x447	626x660x509	20,1	22,1	201
1A170201Y0AD0	Тумба-умывальник ЙОРК 60 Белый/Дуб Сонома	564x598x447	626x660x509	20,1	22,1	201
1A170201Y0AJ0	Тумба-умывальник ЙОРК 60 Салатовый/Дуб Сонома	564x598x447	626x660x509	20,1	22,1	201

## КОЛИБРИ 45

Артикул	Наименование	Габариты нетто (мм)	Габариты брутто (мм)	Вес нетто (кг)	Вес брутто (кг)	Стр.
1A065302K001L	Зеркало КОЛИБРИ 45 левое	360x806x100	414x927x115	4,79	5,44	232
1A065201K001L	Тумба-умывальник КОЛИБРИ 45 левый	410x720x279	472x828x321	11,96	13,35	232
1A065201K047L	Тумба-умывальник КОЛИБРИ 45 левый рыжий матовый	410x720x279	472x828x321	11,99	13,38	232
1A065403K001L	Шкаф двухстворчатый КОЛИБРИ левый	400x750x144	460x863x166	9,75	10,61	232

## КОРNER 100

Артикул	Наименование	Габариты нетто (мм)	Габариты брутто (мм)	Вес нетто (кг)	Вес брутто (кг)	Стр.
1A0048D2KR01R	Зеркало КОРNER дополнительное	452x1169x178	510x1227x236	14,1	15,16	048
1A052902KR01L	Зеркало угловое КОРNER левое	1000x1167x297	1058x1231x355	33	38,2	048
1A052902KR01R	Зеркало угловое КОРNER правое	1000x1167x297	1058x1231x355	33	38,2	048
1A004701KR01L	Угловая тумба КОРNER левая	985x450x748	1133x518x860	35,1	39,9	048
1A004701KR01R	Угловая тумба КОРNER правая	985x450x748	1133x518x860	35,1	39,9	048

## КРИСТАЛЛ 65

Артикул	Наименование	Габариты нетто (мм)	Габариты брутто (мм)	Вес нетто (кг)	Вес брутто (кг)	Стр.
1A054801KS010	Тумба-умывальник КРИСТАЛЛ	610x820x329	702x828x378	16,24	17	172
1A000102KS01L	Шкаф-зеркало КРИСТАЛЛ левый	650x877x266	708x935x324	19,8	21,3	172
1A000102KS01R	Шкаф-зеркало КРИСТАЛЛ правый	650x877x266	708x935x324	19,8	21,3	172

## КРИТ 60

Артикул	Наименование	Габариты нетто (мм)	Габариты брутто (мм)	Вес нетто (кг)	Вес брутто (кг)	Стр.
1A163302KT010	Зеркало КРИТ 60	600x850x16	663x913x144	8,6	10,4	204
1A163202KT500	Зеркальный шкаф КРИТ 60 венге	600x850x150	668x948x218	17,1	18,9	204
1A151501KT500	Тумба-умывальник КРИТ 60 Н венге	566x700x310	625x765x370	20,7	22,7	204
1A148801KT500	Тумба-умывальник КРИТ 60 М венге	566x700x310	625x765x370	17,13	19,13	204
1A163603KT50R	Шкаф 1-створчатый КРИТ венге правый	344x800x280	408x860x338	14,3	16	204
1A163603KT50L	Шкаф 1-створчатый КРИТ венге левый	344x800x280	408x860x338	14,3	16	204
1A163503KT500	Шкаф 2-створчатый КРИТ венге	642x800x280	708x860x338	22	24	204
1A152503KT50R	Шкаф-колонна КРИТ венге правый	344x1900x280	408x1968x348	32	34	204
1A152503KT50L	Шкаф-колонна КРИТ венге левый	344x1900x280	408x1968x348	32	34	204



## КРИТ 65

Артикул	Наименование	Габариты нетто (мм)	Габариты брутто (мм)	Вес нетто (кг)	Вес брутто (кг)	Стр.
1A163402KT010	Зеркало КРИТ 65	650x850x16	713x913x144	9,3	11,1	174
1A144202KT500	Зеркало-шкаф КРИТ 65 венге	650x850x150	718x948x218	18,7	20,5	174
1A152401KT500	Тумба-умывальник КРИТ 65 МН венге	614x700x310	675x765x370	21,3	23,3	174
1A148701KT500	Тумба-умывальник КРИТ 65 М венге	614x700x310	675x765x370	18	20	174
1A145701KT500	Тумба-умывальник КРИТ 65 Н венге	614x700x310	675x765x370	21,7	23,7	174

## ЛАС-ВЕГАС 100

Артикул	Наименование	Габариты нетто (мм)	Габариты брутто (мм)	Вес нетто (кг)	Вес брутто (кг)	Стр.
1A0513D2LA01L	Зеркало ЛАС-ВЕГАС левое дополнительное	220x1100x798	253x1265x918	17,83	20,92	050
1A0513U2LA01L	Зеркало ЛАС-ВЕГАС левое угловое	268x1100x798	308x1265x918	23,67	27,36	050
1A0513D2LA01R	Зеркало ЛАС-ВЕГАС правое дополнительное	220x1100x798	253x1265x918	17,83	20,92	050
1A0513U2LA01R	Зеркало ЛАС-ВЕГАС правое угловое	268x1100x798	308x1265x918	23,67	27,36	050
1A050901LA01L	Тумба-умывальник ЛАС-ВЕГАС левая	939x720x715	1258x778x548	34,7	40,7	050
1A050901LA01R	Тумба-умывальник ЛАС-ВЕГАС правая	939x720x715	1258x778x548	34,7	40,7	050

## ЛЕОН 65

Артикул	Наименование	Габариты нетто (мм)	Габариты брутто (мм)	Вес нетто (кг)	Вес брутто (кг)	Стр.
1A187102LBPRO	Зеркало ЛЕОН 65 дуб бежевый	650*803*119	707x860x177	10,6	12,1	176
1A187102LBPSO	Зеркало ЛЕОН 65 дуб белый	650*803*119	707x860x177	10,6	12,1	176
1A187001LBPSO	Тумба-умывальник Леон 65 дуб бежевый	650*436*447	707x493x504	22,1	24,1	176
1A186301LBPSO	Тумба-умывальник Леон 65 дуб белый	650*436*447	707x493x504	22,1	24,1	176
1A186503LBPRO	Шкаф-колонна Леон дуб бежевый	312x1602x325	369x1659x382	27,1	29,6	176
1A186503LBPSO	Шкаф-колонна Леон дуб белый	312x1602x325	369x1659x382	27,1	29,6	176

## ЛЕОН 80

Артикул	Наименование	Габариты нетто (мм)	Габариты брутто (мм)	Вес нетто (кг)	Вес брутто (кг)	Стр.
1A186402LBPRO	Зеркало ЛЕОН 80 дуб бежевый	800*803*119	857x860x177	11,6	13,1	112
1A186402LBPSO	Зеркало ЛЕОН 80 дуб белый	800*803*119	857x860x177	11,6	13,1	112
1A186301LBPRO	Тумба-умывальник Леон 80 дуб бежевый	800x436x447	857x493x504	24,1	26,1	112
1A186301LBPSO	Тумба-умывальник Леон 80 дуб белый	800x436x447	857x493x504	24,1	26,1	112

## ЛЕОН 65 Н

Артикул	Наименование	Габариты нетто (мм)	Габариты брутто (мм)	Вес нетто (кг)	Вес брутто (кг)	Стр.
1A194601LBPRO	Тумба-умывальник Леон 65 Н дуб бежевый	650*734*447	712x796x509	31,3	33,3	178
1A194601LBPSO	Тумба-умывальник Леон 65 Н дуб белый	650*734*447	712x796x509	31,3	33,3	178
1A187903LBPRO	Шкаф-колонна Леон Н дуб бежевый	312x1602x325	369x1659x382	27,1	29,6	178
1A187903LBPSO	Шкаф-колонна Леон Н дуб белый	312x1602x325	369x1659x382	27,1	29,6	178

## ЛЕОН 80 Н

Артикул	Наименование	Габариты нетто (мм)	Габариты брутто (мм)	Вес нетто (кг)	Вес брутто (кг)	Стр.
1A187801LBPRO	Тумба-умывальник Леон 80 Н дуб бежевый	800x436x447	857x493x504	24,1	26,1	114
1A187801LBPSO	Тумба-умывальник Леон 80 Н дуб белый	800x436x447	857x493x504	24,1	26,1	114

## ЛИАНА 60

Артикул	Наименование	Габариты нетто (мм)	Габариты брутто (мм)	Вес нетто (кг)	Вес брутто (кг)	Стр.
1A162702LL01R	Шкаф-зеркало ЛИАНА 60 правый	600x850x145	668x918x212	14,5	16	206
1A162702LL01L	Шкаф-зеркало ЛИАНА 60 левый	600x850x145	668x918x212	14,5	16	206
1A162602LL010	Зеркало ЛИАНА 60	600x850x16	663x913x144	9,3	11,1	206
1A163101LL010	Тумба-умывальник ЛИАНА 60	566x700x310	625x765x370	15,1	16,9	206
1A162901LL010	Тумба-умывальник ЛИАНА 60 М	566x700x310	625x765x370	16,3	18,2	206
1A163003LL01L	Шкаф-колонна подвесной ЛИАНА левый	300x1640x280	368x1723x348	23,6	25,6	206
1A153103LL01R	Шкаф 1-створчатый ЛИАНА правый	300x819x218	368x883x278	10,4	11,9	206
1A153003LL010	Шкаф 2-створчатый ЛИАНА	601x819x218	668x883x278	17,1	18,9	206

## ЛИАНА 65

Артикул	Наименование	Габариты нетто (мм)	Габариты брутто (мм)	Вес нетто (кг)	Вес брутто (кг)	Стр.
1A166202LL01R	Шкаф-зеркало ЛИАНА 65 правый	650x850x145	718x918x212	16	17,8	180
1A166202LL01L	Шкаф-зеркало ЛИАНА 65 левый	650x850x145	718x918x212	16	17,8	180
1A166102LL010	Зеркало ЛИАНА 65	650x850x16	713x913x144	8,7	10,5	180
1A165701LL010	Тумба-умывальник ЛИАНА 65	614x700x310	675x765x370	16,6	18,5	180
1A165801LL010	Тумба-умывальник ЛИАНА 65 М	614x700x310	675x765x370	17,9	19,8	180

## ЛОГИКА 110

Артикул	Наименование	Габариты нетто (мм)	Габариты брутто (мм)	Вес нетто (кг)	Вес брутто (кг)	Стр.
1A052102L0D90	Зеркало ЛОГИКА-М (венге) разборное	1055x877x126	687x1087x92	19,2	20	030
1A052102L0PХ0	Зеркало ЛОГИКА-М (лен шенон) разборное	1055x877x126	687x1087x92	19,2	20	030
1A047203L0D90	Тумба выкатная ЛОГИКА (венге)	1054x303x315	1076x325x337	17,7	19	030
1A047203L0PХ0	Тумба выкатная ЛОГИКА (лен шенон)	1054x303x315	1076x325x337	17,7	19	030
1A103501L0D90	Тумба-умывальник подвесная ЛОГИКА (венге)	1060x433x329	1219x498x378	18,8	21	030
1A103501L0PХ0	Тумба-умывальник подвесная ЛОГИКА (лен шенон)	1060x433x329	1219x498x378	18,8	21	030
1A044603L0010	Шкаф-колонна подвесная ЛОГИКА	262x1633x251	320x1691x309	20,6	22,5	030

## ЛОГИКА 95

Артикул	Наименование	Габариты нетто (мм)	Габариты брутто (мм)	Вес нетто (кг)	Вес брутто (кг)	Стр.
1A108002L0D90	Зеркало ЛОГИКА-М95 (венге) разборное	950x877x126	1093x1087x92	16	17,8	070
1A108002L0PХ0	Зеркало ЛОГИКА-М95 (лен шенон) разборное	950x877x126	1093x1087x92	16	17,8	070
1A108203L0D90	Тумба выкатная ЛОГИКА 95 (венге)	910x303x315	1047x325x337	15,3	17,1	070
1A108203L0PХ0	Тумба выкатная ЛОГИКА 95 (лен шенон)	910x303x315	1047x325x337	15,3	17,1	070
1A108101L0D90	Тумба-умывальник подвесная ЛОГИКА 95 (венге)	910x433x329	1047x498x378	15,95	17,75	070
1A108101L0PХ0	Тумба-умывальник подвесная ЛОГИКА 95 (лен шенон)	910x433x329	1047x498x378	15,95	17,75	070

## МАДРИД 100

Артикул	Наименование	Габариты нетто (мм)	Габариты брутто (мм)	Вес нетто (кг)	Вес брутто (кг)	Стр.
1A111602MA010	Зеркальный шкаф МАДРИД 100 со светильником	1000x750x149	1150x863x168	30,84	33,6	052
1A127903MA010	Комод с ящиком МАДРИД 100 М	997x250x441	1058x313x503	25,8	27,8	052
1A126901MA010	Тумба-умывальник МАДРИД 100 М	997x400x441	1058x463x503	25,2	28	052
1A128001MA010	Тумба-умывальник МАДРИД 100 М 2 ящика	997x400x441	1068x468x508	28,2	31	054
1A129603MA010	Шкаф-колонна МАДРИД М	300x1580x333	373x1668x408	28,68	31,18	052
1A127903MA950	Комод с ящиком МАДРИД 100 М черный глянец	997x250x441	1058x313x503	25,8	27,8	052
1A128001MA950	Тумба-умывальник МАДРИД 100 М 2 ящика черный глянец	997x400x441	1068x468x508	28,2	31	054
1A126901MA950	Тумба-умывальник МАДРИД 100 М черный глянец	997x400x441	1058x463x503	25,2	28	052
1A129603MA950	Шкаф-колонна МАДРИД М черный глянец	300x1580x333	373x1668x408	28,68	31,18	052

## МАДРИД 120

Артикул	Наименование	Габариты нетто (мм)	Габариты брутто (мм)	Вес нетто (кг)	Вес брутто (кг)	Стр.
1A113402MA010	Зеркальный шкаф МАДРИД 120 со светильником	1200x750x149	1380x863x168	33,7	36,5	018
1A170301MA950	Тумба-умывальник МАДРИД 120 М 2 ящика черный глянец	441x400x1197	503x463x1258	30,1	32,9	020
1A170301MA010	Тумба-умывальник МАДРИД 120 М 2 ящика	441x400x1197	503x463x1258	30,1	32,9	020
1A168701MA010	Тумба-умывальник МАДРИД 120 М белый	1197x400x441	1258x463x503	27,3	30,1	018
1A168701MA940	Тумба-умывальник МАДРИД 120 М бордо темный	1197x400x441	1258x463x503	27,3	30,1	018
1A168701MA950	Тумба-умывальник МАДРИД 120 М черный глянец	1197x400x441	1258x463x503	27,3	30,1	018
1A168803MA950	Комод с ящиком МАДРИД 120 М черный глянец	442x250x1198	503x313x1258	18,8	21,6	018
1A168803MA010	Комод с ящиком МАДРИД 120 М	442x250x1198	503x313x1258	18,8	21,6	018

## МАДРИД 80

Артикул	Наименование	Габариты нетто (мм)	Габариты брутто (мм)	Вес нетто (кг)	Вес брутто (кг)	Стр.
1A175202MA010	Зеркальный шкаф МАДРИД 80	800x750x153	873x863x228	21,9	24,4	116
1A131903MA010	Комод с ящиком МАДРИД 80	796x250x441	858x283x503	21,8	23,8	116
1A126801MA010	Тумба-умывальник МАДРИД 80 М	796x400x441	858x463x503	20,3	22,3	116
1A131903MA950	Комод с ящиком МАДРИД 80 черный глянец	796x250x441	858x283x503	21,8	23,8	116
1A126801MA950	Тумба-умывальник МАДРИД 80 М черный глянец	796x400x441	858x463x503	20,3	22,3	116

## МАЙАМИ 75

Артикул	Наименование	Габариты нетто (мм)	Габариты брутто (мм)	Вес нетто (кг)	Вес брутто (кг)	Стр.
1A047502MM01R	Зеркало-шкаф МАЙАМИ 75 правый	750x1107x166	808x1165x224	20,5	22,9	136
1A047502MM01L	Зеркало-шкаф МАЙАМИ 75 левый	750x1107x166	808x1165x224	20,5	22,9	136
1A056501MM010	Тумба-умывальник МАЙАМИ 75	710x720x329	817x828x378	24,45	27,04	136

## МАРКО 80

Артикул	Наименование	Габариты нетто (мм)	Габариты брутто (мм)	Вес нетто (кг)	Вес брутто (кг)	Стр.
1A181102M0010	Зеркальный шкаф Марко 80	800x750x152	867x822x222	21,8	23,8	118
1A181001M0010	Тумба-умывальник Марко 80	796x430x443	857x492x502	22,8	24,8	118
1A181303M0010	Комод с ящиком Марко 80	797x300x443	854x357x50	22	24	118
1A181203M0010	Шкаф-колонна Марко	330x1580x341	412x1672x397	32,4	34,4	118

## МАРКО 100

Артикул	Наименование	Габариты нетто (мм)	Габариты брутто (мм)	Вес нетто (кг)	Вес брутто (кг)	Стр.
1A190402M0010	Зеркальный шкаф Марко 100	1000x750x152	1057x819x214	26,7	28,7	056
1A190201M0010	Тумба-умывальник Марко 100	997x430x443	1057x492x502	25,3	27,4	056
1A190303M0010	Комод с ящиком Марко 100	998x300x443	1057x362x502	24	26	056

## МАРСИЯ 67

Артикул	Наименование	Габариты нетто (мм)	Габариты брутто (мм)	Вес нетто (кг)	Вес брутто (кг)	Стр.
1A009201MS010	Тумба-умывальник с б/к МАРСИЯ 67	620x720x329	678x778x387	23,7	26	152
1A007502MS01L	Шкаф-зеркало МАРСИЯ 67 левый	650x1120x166	708x1178x236	17,9	20,1	152
1A007502MS01R	Шкаф-зеркало МАРСИЯ 67 правый	650x1120x166	708x1178x236	17,9	20,1	152

## МИНИМА

Артикул	Наименование	Габариты нетто (мм)	Габариты брутто (мм)	Вес нетто (кг)	Вес брутто (кг)	Стр.
1A000502MN010	Полка-зеркало МИНИМА	650x860x143	708x927x183	11,1	12,4	182
1A104201MN010	Тумба-умывальник МИНИМА Н 65	610x720x349	668x874x407	17,9	20,6	182
1A001703MN010	Шкаф двухстворчатый МИНИМА	610x818x221	702x943x253	17,47	19,3	182
1A001803MN01L	Шкаф одностворчатый МИНИМА левый	305x818x221	363x876x279	11,3	12,3	182
1A001803MN01R	Шкаф одностворчатый МИНИМА правый	305x818x221	363x876x279	11,3	12,3	182
1A132203MN01L	Шкаф-колонна МИНИМА-М левая	323x1920x323	383x2028x383	34,9	38,3	182
1A132203MN01R	Шкаф-колонна МИНИМА-М правая	323x1920x323	383x2028x383	34,9	38,3	182
1A132303MN01L	Шкаф-колонна МИНИМА-М с бельевой корзиной левая	323x1920x323	383x2028x383	34,9	38,3	182
1A132303MN01R	Шкаф-колонна МИНИМА-М с бельевой корзиной правая	323x1920x323	383x2028x383	34,9	38,3	182

## МИРА

Артикул	Наименование	Габариты нетто (мм)	Габариты брутто (мм)	Вес нетто (кг)	Вес брутто (кг)	Стр.
1A019802MR010	Зеркало МИРА-47	496x817x120	554x875x178	7,9	8,9	234
1A104401MR010	Тумба-умывальник МИРА Н 45	410x720x299	468x878x357	13,6	14,7	234

## НОРМА

Артикул	Наименование	Габариты нетто (мм)	Габариты брутто (мм)	Вес нетто (кг)	Вес брутто (кг)	Стр.
1A002102N0010	Шкаф-зеркало НОРМА	650x854x276	708x912x316	18,2	20,5	184
1A054901N0010	Тумба-умывальник с б/к НОРМА	610x820x329	702x828x378	15,64	16,4	184

## ОНДА

Артикул	Наименование	Габариты нетто (мм)	Габариты брутто (мм)	Вес нетто (кг)	Вес брутто (кг)	Стр.
1A009802ON01L	Зеркало-шкаф ОНДА левое	586x798x172	644x856x230	13,2	14,6	208
1A009802ON01R	Зеркало-шкаф ОНДА правое	586x798x172	644x856x230	13,2	14,6	208
1A122801ON010	Тумба ОНДА 60	560x720x299	618x778x358	15,6	17,8	208

## ОТЕЛЬ

Артикул	Наименование	Габариты нетто (мм)	Габариты брутто (мм)	Вес нетто (кг)	Вес брутто (кг)	Стр.
1A1074020T010	Зеркало ОТЕЛЬ 1000	1000x654x35	1063x713x138	10,3	11,3	058
1A1014020T010	Зеркало ОТЕЛЬ 1200	1200x654x32	1380x752x37	14,6	16,4	022
1A1078020T010	Зеркало ОТЕЛЬ 1270	1270x654x32	1461x752x37	16,2	18	014
1A1075020T010	Зеркало ОТЕЛЬ 1500	1500x654x32	1725x752x37	18,86	20,66	012
1A1013020T010	Зеркало ОТЕЛЬ 800	800x654x32	920x752x37	9,57	11,37	120

## ПАНДА 50

Артикул	Наименование	Габариты нетто (мм)	Габариты брутто (мм)	Вес нетто (кг)	Вес брутто (кг)	Стр.
1A007402PD01L	Зеркало-шкаф ПАНДА 50 левое	500x798x172	558x856x230	12,4	13,6	222
1A007402PD01R	Зеркало-шкаф ПАНДА 50 правое	500x798x172	558x856x230	12,4	13,6	222
1A053701PD010	Тумба-умывальник ПАНДА 50	460x720x279	518x778x337	14,2	15,7	222

## ПИНТА М

Артикул	Наименование	Габариты нетто (мм)	Габариты брутто (мм)	Вес нетто (кг)	Вес брутто (кг)	Стр.
1A013202PT01L	Зеркало-шкаф ПИНТА М левое	586x798x160	644x856x218	13,2	14,5	210
1A013202PT01R	Зеркало-шкаф ПИНТА М правое	586x798x160	644x856x218	13,2	14,5	210
1A123101PT01R	Тумба ПИНТА М 60 правая	560x745x320	618x803x378	18,2	20,5	210

## ПОЛКИ СТЕКЛЯННЫЕ

Артикул	Наименование	Габариты нетто (мм)	Габариты брутто (мм)	Вес нетто (кг)	Вес брутто (кг)	Стр.
1A134903AL010	Полка стеклянная АЛЬПИНА 65	120x650x6	193x858x128	1,5	2,2	154
1A140403AA010	Полка стеклянная АРИЯ 50	120x500x6	193x708x128	1,2	1,6	218
1A144603AA010	Полка стеклянная АРИЯ 80	120x800x6	198x1013x128	1,8	2,6	098
1A125003VA010	Полка стеклянная ВАЛЕНСИЯ 110	1050x10x120	1200x70x135	2,85	3,5	028
1A124903VA010	Полка стеклянная ВАЛЕНСИЯ 75	700x10x120	850x70x140	2	2,8	132
1A137003VI010	Полка стеклянная ВИЧЕНЦА	850x10x120	1058x128x198	2,8	3,6	074
1A110203XH010	Полка стеклянная 65	650x120x10	748x138x12	2,5	5	186
1A110303XH010	Полка стеклянная 85	850x120x10	1058x198x128	3,1	5,6	086
1A110403XH010	Полка стеклянная 95	950x120x10	1093x138x12	3,4	5,9	058
1A121903TU010	Полка стеклянная 100	1000x120x10	1170x155x90	3,8	4,7	058
1A121903TU780	Полка стеклянная 100 серебристая	1000x120x10	1170x155x90	3,8	4,7	058
1A121903TU950	Полка стеклянная 100 черный глянец	1000x120x10	1208x193x128	3,8	4,7	058
1A127803XH010	Полка стеклянная 105	1050x120x10	1218x153x98	2,5	3,15	040
1A110503XH010	Полка стеклянная 110	1100x120x10	1265x138x12	3,8	6,3	012

## ПРИЗМА ШКАФЫ

Артикул	Наименование	Габариты нетто (мм)	Габариты брутто (мм)	Вес нетто (кг)	Вес брутто (кг)	Стр.
1A004203PZ01L	Шкаф угловой ПРИЗМА-М левый	284x862x284	342x920x342	10,9	12,1	247
1A004203PZ01R	Шкаф угловой ПРИЗМА-М правый	284x862x284	342x920x342	10,9	12,1	247
1A007003PZ010	Шкаф угловой двусторчатый ПРИЗМА 2М	434x862x434	492x920x492	17,5	20	247

## РИМИНИ 100

Артикул	Наименование	Габариты нетто (мм)	Габариты брутто (мм)	Вес нетто (кг)	Вес брутто (кг)	Стр.
1A136902RN010	Зеркало РИМИНИ 100	1000x800x32	873x1073x113	15	17,6	060
1A134501RN010	Тумба-умывальник РИМИНИ 100	997x500x445	1068x568x518	43,6	46,2	060
1A134501RN950	Тумба-умывальник РИМИНИ 100 черный глянец	997x500x445	1068x568x518	43,6	46,2	060
1A134603RN010	Шкаф-колонна подвесная РИМИНИ	350x1680x276	418x1778x344	36,6	39,5	060
1A134603RN950	Шкаф-колонна подвесная РИМИНИ черный глянец	350x1680x276	418x1778x344	36,6	39,5	060

## РИМИНИ 80

Артикул	Наименование	Габариты нетто (мм)	Габариты брутто (мм)	Вес нетто (кг)	Вес брутто (кг)	Стр.
1A138301RN010	Тумба-умывальник РИМИНИ 80	796x500x445	868x568x518	35,94	38,8	122
1A138301RN950	Тумба-умывальник РИМИНИ 80 черный глянец	796x500x445	868x568x518	35,94	38,8	122

## РИМИНИ 60

Артикул	Наименование	Габариты нетто (мм)	Габариты брутто (мм)	Вес нетто (кг)	Вес брутто (кг)	Стр.
1A177602RN010	Зеркало РИМИНИ 60	600x1000x32	1112x722x98	13	14,5	212
1A177701RN010	Тумба-умывальник РИМИНИ 60	596x500x445	563x507x658	25,5	27,7	212
1A177701RN950	Тумба-умывальник РИМИНИ 60 черный глянец	596x500x445	563x507x658	25,5	27,7	212

## РОКО 50

Артикул	Наименование	Габариты нетто (мм)	Габариты брутто (мм)	Вес нетто (кг)	Вес брутто (кг)	Стр.
1A107002R001L	Зеркало РОКО левое бордо	460x750x145	529x863x167	10	11,5	224
1A106801R0010	Тумба-умывальник РОКО	460x720x280	529x828x322	14	15,5	224
1A106903R001L	Шкаф-колонна РОКО левый	325x1900x304	374x2185x350	29,5	31,5	224

## САЙГОН

Артикул	Наименование	Габариты нетто (мм)	Габариты брутто (мм)	Вес нетто (кг)	Вес брутто (кг)	Стр.
1A107902SA010	Зеркало САЙГОН 110	1100x654x36	1265x752x41	15,5	17,4	032
1A108302SA010	Зеркало САЙГОН 85	850x654x36	978x752x41	14,1	16	086
1A106001SA010	Тумба-умывальник САЙГОН 110	1060x565x331	1219x622x364	25,5	28,3	032
1A105701SA010	Тумба-умывальник САЙГОН 85	810x565x331	891x622x364	19,4	22,2	086
1A106303SA01R	Шкаф-колонна САЙГОН правая	262x1682x309	301x1934x355	25,6	27,6	032

## СЕВИЛЬЯ 120

Артикул	Наименование	Габариты нетто (мм)	Габариты брутто (мм)	Вес нетто (кг)	Вес брутто (кг)	Стр.
1A126202SE010	Зеркало СЕВИЛЬЯ 120	1200x800x36	885x1305x100	24,5	26	024
1A125702SE010	Зеркальный шкаф СЕВИЛЬЯ 120	1200x800x130	1268x758x238	27,3	29,3	024
1A125903SE010	Полка стеклянная СЕВИЛЬЯ 120	1200x10x120	193x1413x128	2,85	3,5	024
1A126501SEG30	Тумба-умывальник СЕВИЛЬЯ 120 белый жемчуг	1190x500x451	1268x568x518	39,9	43,4	024
1A126501SE340	Тумба-умывальник СЕВИЛЬЯ 120 гранат	1190x500x451	1268x568x518	39,9	43,4	024

## СЕВИЛЬЯ 80

Артикул	Наименование	Габариты нетто (мм)	Габариты брутто (мм)	Вес нетто (кг)	Вес брутто (кг)	Стр.
1A126002SE010	Зеркало СЕВИЛЬЯ 80	800x800x36	908x908x128	15,6	17,1	124
1A125502SE010	Зеркальный шкаф СЕВИЛЬЯ 80	800x800x130	878x758x258	13,2	15,2	124
1A124803SE010	Полка стеклянная СЕВИЛЬЯ 80	800x10x120	198x1013x128	2	2,8	124
1A126301SEG30	Тумба-умывальник СЕВИЛЬЯ 80 белый жемчуг	790x500x452	868x568x518	27,4	30,4	124
1A126301SE340	Тумба-умывальник СЕВИЛЬЯ 80 гранат	790x500x452	868x568x518	27,4	30,4	124

## СЕВИЛЬЯ 95

Артикул	Наименование	Габариты нетто (мм)	Габариты брутто (мм)	Вес нетто (кг)	Вес брутто (кг)	Стр.
1A126102SE010	Зеркало СЕВИЛЬЯ 95	950x800x36	908x1058x128	19,4	20,9	072
1A125602SE010	Зеркальный шкаф СЕВИЛЬЯ 95	950x800x130	1018x758x238	17,3	19,3	072
1A125203SE010	Полка стеклянная СЕВИЛЬЯ 95	950x10x120	198x1163x128	2,37	3,1	072
1A126703SEG30	Полуколонна подвесная СЕВИЛЬЯ белый жемчуг	341x1070x317	408x1158x388	23	26,5	072
1A126703SE340	Полуколонна подвесная СЕВИЛЬЯ гранат	341x1070x317	408x1158x388	23	26,5	072
1A126401SEG30	Тумба-умывальник СЕВИЛЬЯ 95 белый жемчуг	940x500x451	1018x568x518	31,4	34,4	072
1A126401SE340	Тумба-умывальник СЕВИЛЬЯ 95 гранат	940x500x451	1018x568x518	31,4	34,4	072
1A126603SEG30	Шкаф-колонна подвесная СЕВИЛЬЯ белый жемчуг	340x1670x317	408x1758x423	28,1	31,1	072
1A126603SE340	Шкаф-колонна подвесная СЕВИЛЬЯ гранат	340x1670x317	408x1758x423	28,1	31,1	072

## СИМПЛ КОЛОННЫ

Артикул	Наименование	Габариты нетто (мм)	Габариты брутто (мм)	Вес нетто (кг)	Вес брутто (кг)	Стр.
1A122303SL010	Шкаф-колонна СИМПЛ двухстворчатый	500x1920x323	558x2028x383	48	53,1	240
1A137403SL010	Шкаф-колонна двухстворчатая СИМПЛ с бельевой корзиной	540x1920x337	608x1998x408	53,5	50,5	240

## СИМПЛ ШКАФЫ

Артикул	Наименование	Габариты нетто (мм)	Габариты брутто (мм)	Вес нетто (кг)	Вес брутто (кг)	Стр.
1A012403SL010	Шкаф двухстворчатый СИМПЛ	610x818x221	688x876x279	17,6	19,5	230
1A012503SL01L	Шкаф одностворчатый СИМПЛ левый	305x818x221	363x879x279	10,9	11,9	228
1A012503SL01R	Шкаф одностворчатый СИМПЛ правый	305x818x221	363x876x279	10,9	11,9	228

## СТАМБУЛ 65 М

Артикул	Наименование	Габариты нетто (мм)	Габариты брутто (мм)	Вес нетто (кг)	Вес брутто (кг)	Стр.
1A127402ST010	Зеркало СТАМБУЛ 65	650x750x34	713x813x130	10.1	11.7	186
1A145801ST590	Тумба-умывальник СТАМБУЛ 65М сосна ларедо	614x680x466	683x743x534	33.2	35.1	186
1A145801ST580	Тумба-умывальник СТАМБУЛ 65М лиственница	614x680x466	683x743x534	33.2	35.1	186
1A145801ST560	Тумба-умывальник СТАМБУЛ 65М эбони темный	614x680x466	683x743x534	33.2	35.1	186
1A145801ST490	Тумба-умывальник СТАМБУЛ 65М эбони светлый	614x680x466	683x743x534	33.2	35.1	186
1A127703ST590	Шкаф-колонна подвесная СТАМБУЛ сосна ларедо	350x1620x290	418x1698x388	30.4	33.5	186
1A127703ST580	Шкаф-колонна подвесная СТАМБУЛ лиственница	350x1620x290	418x1698x388	30.4	33.5	186
1A127703ST560	Шкаф-колонна подвесная СТАМБУЛ эбони темный	350x1620x290	418x1698x388	30.4	33.5	186
1A127703ST490	Шкаф-колонна подвесная СТАМБУЛ эбони светлый	350x1620x290	418x1698x388	30.4	33.5	186

## СТАМБУЛ 85 М

Артикул	Наименование	Габариты нетто (мм)	Габариты брутто (мм)	Вес нетто (кг)	Вес брутто (кг)	Стр.
1A128402ST590	Зеркальный шкаф СТАМБУЛ 85 сосна ларедо	850x750x140	913x818x208	21.6	23.7	088
1A128402ST580	Зеркальный шкаф СТАМБУЛ 85 лиственница	850x750x140	913x818x208	21.6	23.7	088
1A128402ST560	Зеркальный шкаф СТАМБУЛ 85 эбони темный	850x750x140	913x818x208	21.6	23.7	088
1A128402ST490	Зеркальный шкаф СТАМБУЛ 85 эбони светлое	850x750x140	913x818x208	21.6	23.7	088
1A127502ST010	Зеркало СТАМБУЛ 85	850x750x34	913x813x130	12.4	14.2	088
1A145901ST590	Тумба-умывальник СТАМБУЛ 85М сосна ларедо	815x680x466	883x743x534	41.3	43.2	088
1A145901ST580	Тумба-умывальник СТАМБУЛ 85М лиственница	815x680x466	883x743x534	41.3	43.2	088
1A145901ST560	Тумба-умывальник СТАМБУЛ 85М эбони темный	815x680x466	883x743x534	43.2	41.3	088
1A145901ST490	Тумба-умывальник СТАМБУЛ 85М эбони светлый	815x680x466	883x743x534	41.3	43.2	088

## СТАМБУЛ 105

Артикул	Наименование	Габариты нетто (мм)	Габариты брутто (мм)	Вес нетто (кг)	Вес брутто (кг)	Стр.
1A128502ST590	Зеркальный шкаф СТАМБУЛ 105 сосна ларедо	1050x750x140	1113x818x208	25.8	28.1	040
1A128502ST580	Зеркальный шкаф СТАМБУЛ 105 лиственница	1050x750x140	1113x818x208	25.8	28.1	040
1A128502ST560	Зеркальный шкаф СТАМБУЛ 105 эбони темный	1050x750x140	1113x818x208	25.8	28.1	040
1A128502ST490	Зеркальный шкаф СТАМБУЛ 105 эбони светлое	1050x750x140	1113x818x208	25.8	28.1	040
1A127602ST010	Зеркало СТАМБУЛ 105	1050x750x34	1113x813x130	15.1	17	040
1A127301ST590	Тумба-умывальник СТАМБУЛ 105 сосна ларедо	1020x675x486	1088x748x558	50.2	53.2	040
1A127301ST580	Тумба-умывальник СТАМБУЛ 105 лиственница	1020x675x486	1088x748x558	50.2	53.2	040
1A127301ST560	Тумба-умывальник СТАМБУЛ 105 эбони темный	1020x675x486	1088x748x558	50.2	53.2	040
1A127301ST490	Тумба-умывальник СТАМБУЛ 105 эбони светлый	1020x675x486	1088x748x558	50.2	53.2	040

## ТУРИН 100

Артикул	Наименование	Габариты нетто (мм)	Габариты брутто (мм)	Вес нетто (кг)	Вес брутто (кг)	Стр.
1A118003TU780	Колонна ТУРИН с серебристыми панелями	420x1762x329	493x1838x438	41,5	44,5	062
1A118003TU10	Колонна ТУРИН с черными панелями	420x1762x329	493x1838x438	41,5	44,5	062
1A118003TU950	Колонна ТУРИН черный глянец с белыми панелями	420x1762x329	493x1838x438	41,5	44,5	062
1A121701TU780	Тумба-умывальник ТУРИН 100 с серебристой панелью	1020x670x460	1078x728x518	49	51	062
1A121701TU10	Тумба-умывальник ТУРИН 100 с черной панелью	1020x670x460	1078x728x518	49	51	062
1A121701TU950	Тумба-умывальник ТУРИН 100 черный глянец с белой панелью	1020x670x460	1078x728x518	49	51	062



## ЭКЛИПС 46

Артикул	Наименование	Габариты нетто (мм)	Габариты брутто (мм)	Вес нетто (кг)	Вес брутто (кг)	Стр.
1A129002ЕК010	Зеркало ЭКЛИПС	460x1000x32	523x1063x130	8,1	9,6	226
1A172701ЕК560	Тумба-умывальник подвесная ЭКЛИПС	447x625x244	543x703x358	11,2	13,2	226
1A172601ЕК560	Тумба-умывальник ЭКЛИПС Н эбони темный	447x472x244	518x533x308	8,8	10,3	226
1A172801ЕК49R	Тумба-умывальник подвесная ЭКЛИПС М правая	447x472x244	518x533x308	10,1	11,6	226
1A172801ЕК49L	Тумба-умывальник подвесная ЭКЛИПС М левая	447x472x244	543x553x358	10,1	11,6	226

## ЭЛИО

Артикул	Наименование	Габариты нетто (мм)	Габариты брутто (мм)	Вес нетто (кг)	Вес брутто (кг)	Стр.
1A194102Е0010	Зеркало Элио 80 с подсветкой, часами и увеличительным зеркалом	800*700*30	860x660x70	8,26	9,56	026
1A194202Е0010	Зеркало Элио 100 с подсветкой, часами и увеличительным зеркалом	1000*700*30	1060x760x70	10,53	12,13	026
1A194302Е0010	Зеркало Элио120 с подсветкой, часами и увеличительным зеркалом	1200*700*30	1260x760x70	12,32	14,32	026

## ЭМИЛИ 100

Артикул	Наименование	Габариты нетто (мм)	Габариты брутто (мм)	Вес нетто (кг)	Вес брутто (кг)	Стр.
1A032001ЕМ010	Тумба-умывальник с б/к ЭМИЛИ-100	940x720x297	998x778x347	29,3	32,3	064
1A008602ЕМ01L	Шкаф-зеркало ЭМИЛИ 105 левый	1050x1107x178	1108x1165x236	27,2	30,6	064
1A008602ЕМ01R	Шкаф-зеркало ЭМИЛИ 105 правый	1050x1107x178	1108x1165x236	27,2	30,6	064

## ЭМИЛИ 80

Артикул	Наименование	Габариты нетто (мм)	Габариты брутто (мм)	Вес нетто (кг)	Вес брутто (кг)	Стр.
1A056401ЕМ010	Тумба-умывальник ЭМИЛИ-М-80	746x720x300	804x778x358	23,8	26,3	126
1A002702ЕМ010	Шкаф-зеркало ЭМИЛИ	800x873x266	858x931x324	27,5	30,4	126
1A137103ЕМ010	Шкаф-колонна ЭМИЛИ-М	325x1920x323	388x2028x418	34,9	38,3	126
1A137203ЕМ010	Шкаф-колонна ЭМИЛИ-М с бельевой корзиной	325x1920x323	388x2028x418	34,9	38,3	126

## ЭМИЛЬЯ 75

Артикул	Наименование	Габариты нетто (мм)	Габариты брутто (мм)	Вес нетто (кг)	Вес брутто (кг)	Стр.
1A011202ЕJ01L	Зеркало-шкаф ЭМИЛЬЯ 75 левый	750x1107x166	808x1165x224	21,5	23,9	138
1A011202ЕJ01R	Зеркало-шкаф ЭМИЛЬЯ 75 правый	750x1107x166	808x1165x224	21,5	23,9	138
1A056801ЕJ010	Тумба-умывальник ЭМИЛЬЯ 75	710x720x329	768x778x378	26,5	29,1	138

## РАКОВИНЫ КЕРАМИКА

Артикул	Наименование	Габариты нетто (мм)	Габариты брутто (мм)	Вес нетто (кг)	Вес брутто (кг)	Стр.
7327205000	AMERICA 10S	500x215x145	500x215x145	26,43	28	277
7327206000	AMERICA 8S	865x215x145	865x215x145	21,3	22,5	277
1AX015WBXX000	CLASSIC-55B	555x460x210	565x480x230	15,1	15,77	270
8104240001041	CUBITO 65x48	650x485x170	670x510x180	16,8	18,1	277
8104260001041	CUBITO 85x48	850x485x170	880x510x2000	22,5	24	278
1AX161WBXX000	INFINITY 65	650x130x435	670x155x460	17,27	17,97	
1AX037WBXX000	SEREL 100 x 51 KARDELEN	800x540x240	880x550x250	22,44	23,78	270
1AX038WBXX000	SEREL 80 см KARDELEN M	800x540x240	880x550x250	22,44	23,78	270
1AX162WBXX000	Signo76 f01 (INFINITY 76)	760x115x455	775x130x460	16,42	17,58	
8122190001061	TIGO 1000	1000x170x385	1000x170x410	18	18,9	278
8122180001061	TIGO 800	800x170x385	850x170x385	13,8	14,7	278
1WH110237	АКВАЛАЙН 75 см	745x480x200	770x525x210	20,26	21,64	272
1WH110213	АКВАМЕЛЬ 67 см	660x520x190	690x550x210	17,2	18,5	272
1WH110150	АКВАНЬЮ 45 см	455x375x165	470x420x190	8,38	9,11	271
1WH110162	АКВАПОЛО-6533 65 см	650x500x210	660x530x230	17,64	18,65	272
1WH110195	АКВАРЕЛЬ 60 см	600x450x190	615x530x230	14,72	15,86	271
1WH110219	АКВАСТОУН 95 см	950x480x200	970x500x210	22	23,58	273
1WH110216	АКВАТЕЛЬ 85 см	850x480x205	880x520x230	20	21,4	273
1WH110171	АКВАТОП 50 см	500x425x165	530x440x200	11,73	12,49	271
1WH207775	БАЛТИКА 65 см	650x180x446	670x185x450	16	16,6	273
1AX012WBXX000	БАЙКАЛ 60	185x470x600	195x485x610	13	13,6	274
1A70463KGL010	ГЛАСС 1050	155x460x1050	214x513x1108	17,5	18,5	254
1WH110228	КОРАЛЛ-83	830x210x513	845x212x540	21,6	22,6	
1WH207781	СМАЙЛ-50	508x189x447	530x200x450	12,6	13,2	274
1WH207782	СМАЙЛ-65	662x195x451	680x200x530	15,8	16,45	275
1WH207783	СМАЙЛ-80	804x192x458	830x220x550	19	19,65	275
1WH302128	ТИГОДА 50	500x170x380	656x403x540	12,8	13,3	276
1WH302126	ТИГОДА 55	522x598x447	618x195x505	14,7	15,3	276
1WH302082	ТИГОДА 60	610x195x480	617x200x515	17,5	18,15	276
1WH302083	ТИГОДА 70	705x185x485	700x190x480	19,5	20,5	276
1WH302084	ТИГОДА 80	815x205x480	845x215x535	23,6	24,3	275
1WH301972	ЭРИС	480x170x280	465x130x260	8,1	8,6	269

## РАКОВИНЫ ЛИТОЙ МРАМОР

Артикул	Наименование	Габариты нетто (мм)	Габариты брутто (мм)	Вес нетто (кг)	Вес брутто (кг)	Стр.
1A706931VN010	ВЕНЕЦИЯ 650 белая	650x205x440	705x485x230	14,9	16,4	267
1A707031VN010	ВЕНЕЦИЯ 750 белая	750x205x440	805x485x230	17,35	18,9	267
1A707131VN010	ВЕНЕЦИЯ 900 белая	900x205x440	955x485x230	18,9	21,3	267
1A70463KGL010	ГЛАСС 1050	155x460x1050	214x513x1108	17,5	18,5	254
1A706731LU010	ЛАУРА 850	855x230x500	910x280x570	27,2	29,2	254
1A706831LU010	ЛАУРА 1050	1055x230x500	1120x288x570	27,65	29,7	268
1A701831LC010	ЛАЦИО 85 см белая	850x200x460	908x258x518	23,5	24,5	268
1A702031LC010	ЛАЦИО 95 см белая	950x200x460	1008x258x518	25,5	26,5	255
1A701931LC010	ЛАЦИО 110 см белая	1100x200x460	1265x230x529	28,5	30	255
1A701531MB01L	МЕБЛИКО левая угл. без рейлин. 102x77 белая	1020x190x760	1173x219x874	29	30,5	256
1A700531MB01R	МЕБЛИКО правая угл. без рейлин. 102x77 белая	1020x190x760	1173x219x874	29	30,5	256
1A70033RMB01L	МЕБЛИКО левая угловая 102x77 белая	1020x190x760	1173x219x874	29	32	256
1A70043RMB01R	МЕБЛИКО правая угловая 102x77 белая	1020x190x760	1173x219x874	29	32	256
1A704431ML010	МИЛАН 800 белая	800x145x460	858x198x513	16	17,9	257
1A70643KML010	МИЛАН М 800 белая	800x145x460	858x198x513	16	17,9	258
1A704331ML010	МИЛАН 950 белая	950x145x460	1008x198x513	20	21,9	257
1A70653KML010	МИЛАН М 950 белая	950x145x460	1008x198x513	20	21,9	258
1A704531ML010	МИЛАН 1200 белая	1200x145x460	1258x198x513	21	23,5	257
1A70663KML010	МИЛАН М 1200 белая	1200x460x145	1258x513x198	21	23,5	258
1A70063NOT010	ОТЕЛЬ 3/800 белая с навесами	790x250x470	909x288x541	27,3	31,2	259
1A70073NOT01L	ОТЕЛЬ 3/1000 левая белая с навесами	990x250x470	1139x288x541	31,4	35,9	259
1A70083NOT01R	ОТЕЛЬ 3/1000 правая белая с навесами	990x250x470	1139x288x541	31,4	35,9	259
1A70093NOT01L	ОТЕЛЬ 3/1200 левая белая с на259весами	1190x250x470	1210x270x490	47,4	51,9	259
1A70103NOT01R	ОТЕЛЬ 3/1200 правая белая с навесами	1190x250x470	1210x270x470	41,2	45,7	259
1A70113WOT01L	ОТЕЛЬ 2/1270 левая белая с навесами	1270x170x500	1449x196x575	38,3	42,8	260
1A70123WOT01R	ОТЕЛЬ 2/1270 правая белая с навесами	1270x170x500	1449x196x575	38,3	42,8	260
1A70133NOT010	ОТЕЛЬ 5/1500 белая с навесами	1500x170x510	1714x242x587	36	40,5	260
1A702831PRO10	ПРЕМЬЕР 800 белая	800x180x450	1063x238x508	21	22,5	262
1A70493KPRO10	ПРЕМЬЕР М 800 белая	800x180x450	1063x238x508	21	22,5	263
1A702531PRO10	ПРЕМЬЕР 1000 белая	1005x180x450	1063x238x508	23	24,5	252
1A70473KPRO10	ПРЕМЬЕР М 1000 белая	1005x180x450	1063x238x508	23	24,5	263
1A702431PRO10	ПРЕМЬЕР 1200 белая	1200x180x450	1258x238x508	26	27,5	262
1A70483KPRO10	ПРЕМЬЕР М 1200 белая	1200x180x450	1258x238x508	26	27,5	263
1A700131SR010	СЕРГЕЙ 62 см белая	620x164x620	713x189x713	21,5	22,5	264
1A704131SN010	СИЕНА 750 белая	750x145x440	808x198x493	15,1	17	265
1A70613KSN010	СИЕНА М 750 белая	750x145x440	808x198x493	15,1	17,2	266
1A704031SN010	СИЕНА 900 белая	900x145x440	958x198x493	20	21,7	265
1A70623KSN010	СИЕНА М 900 белая	900x145x440	958x198x493	20	21,9	266
1A704231SN010	СИЕНА 1100 белая	1100x145x440	1158x198x493	20	22,3	265
1A70633KSN010	СИЕНА М 1100 белая	1100x145x440	1158x198x493	20	22,3	266
1A710931TI010	ТИНА 800 белая	800x450x130	862x512x194	10,1	12	264
1A710431TI010	ТИНА 1000 белая	1000x450x130	1062x512x197	13	14,5	264