



## ПРОЖЕКТОРЫ СВЕТОДИОДНЫЕ AR-RGB

### ПРИМЕНЕНИЕ

- Мультицветные прожекторы для архитектурной подсветки значительно расширяют возможности фасадного светового дизайна. Богатый выбор оттенков цвета, встроенные динамические режимы, возможность управлять несколькими прожекторами с одного пульта ДУ помогут создать оригинальные световые эффекты, привлекающие внимание и создающие настроение.

### ОСОБЕННОСТИ

- RGB-контроллер встроен в корпус, поэтому достаточно просто подключить прожектор к сети ~230 В, без дополнительных устройств и проводов.
- Простой и компактный пульт ДУ позволяет выбирать цвет свечения, регулировать его яркость и запускать динамические световые эффекты. Дистанция управления – до 5 метров, управлять при этом можно несколькими прожекторами одновременно.
- RGB-прожекторы Arlight оснащены рассеивателями из закалённого стекла, защищены от влаги и пыли, степень защиты – IP65, поэтому их можно безопасно использовать вне помещений.



AC 230V



IP65



110°



ПУЛЬТ ДУ

### ПАРАМЕТРЫ

Артикулы	<b>023850, 023851, 023852, 023853</b>
Напряжение питания сети	<b>AC 100-240 В, 50/60 Гц</b>
Тип светодиодов	<b>RGB COB</b>
Коэффициент мощности	<b>PF≥0.5</b>
Угол освещения	<b>110°</b>
Срок службы*	<b>&gt;35 000 ч</b>
Степень защиты	<b>IP65</b>
Температура окружающей среды	<b>-20 ... +50 °C</b>
Гарантийный срок	<b>12 мес.</b>

\* При соблюдении условий эксплуатации и снижении яркости не более чем на 30% от первоначальной.



## МОДЕЛИ



МОДЕЛИ

AR-RGB-10W

Артикул	Мощность (Вт)	Цвет свечения	Длина, L (мм)	Ширина, W (мм)	Высота, H (мм)	Вес (г)
<b>023850</b>	<b>10</b>	<b>RGB</b>	<b>112</b>	<b>85</b>	<b>80</b>	<b>500</b>



МОДЕЛИ

AR-RGB-20W

Артикул	Мощность (Вт)	Цвет свечения	Длина, L (мм)	Ширина, W (мм)	Высота, H (мм)	Вес (г)
<b>023851</b>	<b>20</b>	<b>RGB</b>	<b>180</b>	<b>140</b>	<b>110</b>	<b>1000</b>



МОДЕЛИ

AR-RGB-30W

Артикул	Мощность (Вт)	Цвет свечения	Длина, L (мм)	Ширина, W (мм)	Высота, H (мм)	Вес (г)
<b>023852</b>	<b>30</b>	<b>RGB</b>	<b>223</b>	<b>182</b>	<b>120</b>	<b>1550</b>



МОДЕЛИ

AR-RGB-50W

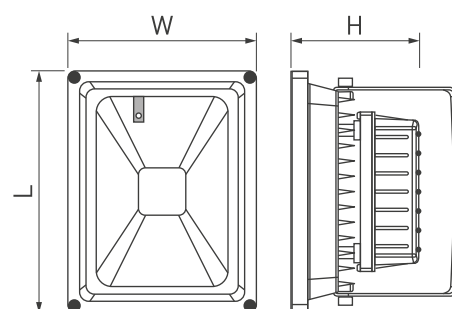
Артикул	Мощность (Вт)	Цвет свечения	Длина, L (мм)	Ширина, W (мм)	Высота, H (мм)	Вес (г)
<b>023853</b>	<b>50</b>	<b>RGB</b>	<b>280</b>	<b>230</b>	<b>140</b>	<b>2500</b>

### МАТЕРИАЛ КОРПУСА

Алюминий с порошковой покраской  
Закаленное кварцевое стекло

### ЦВЕТ КОРПУСА

**ВК**



# УСТАНОВКА, ПОДКЛЮЧЕНИЕ И УПРАВЛЕНИЕ

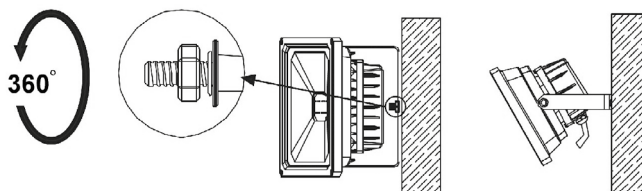
## ⚠ ВНИМАНИЕ!

- **Перед началом всех работ отключите электропитание!**
- **Все работы должны проводиться только квалифицированным специалистом.**

- Извлеките прожектор из упаковки и убедитесь в отсутствии механических повреждений. При обнаружении повреждений не пытайтесь включать прожектор. Сохраните упаковку и свяжитесь с представителем торгового предприятия.
- Установите прожектор.

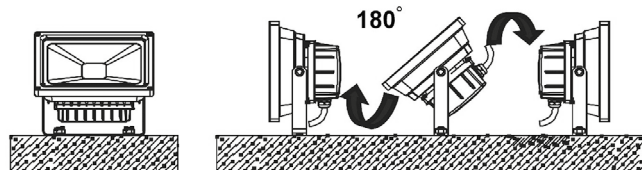
### Установка с возможностью поворота на 360 градусов:

- просверлите одно отверстие в месте установки прожектора;
- вставьте в отверстие анкерный болт;
- наденьте на болт кронштейн прожектора, шайбу и закрутите гайку, не затягивая её;
- установите прожектор в нужном направлении;
- затяните гайку.

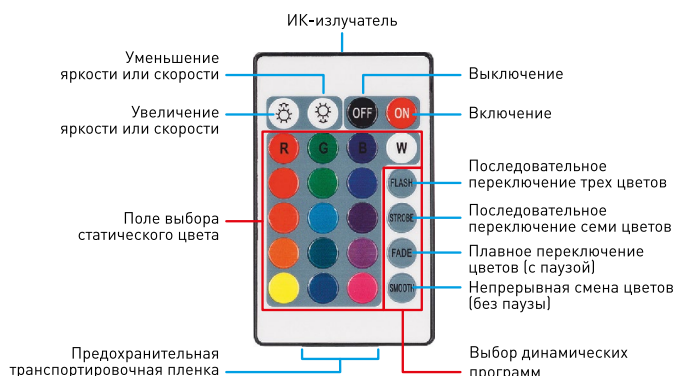


### Установка с возможностью поворота на 180 градусов:

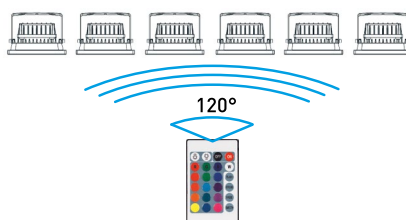
- просверлите два отверстия в месте установки прожектора;
- вставьте в отверстия анкерные болты;
- наденьте на болты кронштейн прожектора, шайбы и закрутите гайки;
- поверните прожектор в нужном направлении.



- Соедините обесточенные провода от сети ~230 В с проводами прожектора. Соблюдайте порядок подключения проводов: коричневый – L, «фаза»; синий – N, «ноль»; желто-зеленый – PE, «земление».
- Извлеките из батарейного отсека пульта защитную пленку. Если элемент питания в пульт не установлен, установите его, соблюдая полярность. Полярность и порядок установки обозначены на корпусе пульта.
- Включите прожектор и проверьте его работу.
- Управление прожектором выполняется инфракрасным пультом ДУ. Использование пульта возможно только в пределах прямой видимости прожектора. Для нормальной связи между пультом и прожектором не должно быть преград (стен, заборов и т.д.). Назначение кнопок на пульт дистанционного управления приведено на рисунке ниже.



- Одним пультом ДУ можно управлять несколькими прожекторами одновременно. При этом все прожекторы должны находиться в зоне действия ИК-пульта. Максимальная дальность управления – 5 м.



### Примечание!

Ввиду периодического обновления встроенного ПО, работа прожектора может незначительно отличаться от описанной. Инструкции к новым версиям Вы можете найти на сайте [arlight.ru](http://arlight.ru).

## ⚠ ВНИМАНИЕ!

- **Не устанавливайте прожектор лицевой стороной вертикально вверх.**
- **Ввод сетевого кабеля в корпус прожектора должен всегда находиться внизу.**
- **Запрещается эксплуатировать прожектор с повреждениями корпуса и наличием внутри следов влаги.**
- **Обязательно подключать заземление при монтаже.**