

## 10. ГАРАНТІЯ

Гарантійний період для термореле ENSTO ECO становить 2 роки з дати придбання, але не довше ніж 3 роки з дати виробництва. Див. умови надання гарантії на веб-сайті [www.ensto.com](http://www.ensto.com).

## 11. ІНФОРМАЦІЯ З ЕКОЛОГІЧНОЇ УТИЛІЗАЦІЇ



Картонне пакування виробу може бути безпечно утилізоване.

Коли термін експлуатації системи теплих підлог добігає кінця, кабелі, трубку розводку та електронні компоненти слід утилізувати згідно з чинними нормативами.

## ВІДОМОСТІ ПРО СЕРТИФІКАЦІЮ

Товар сертифікований і відповідає вимогам нормативних документів.

### Завод-виробник:

"Ensto Finland Oy" ("Енсто Фінланд Ой")

Ensio Miettisen katu, P.O.BOX 77 (Енсіо Мієттісен, п/я 77)

06101 Porvoo, Finland (06101 Порвоо, Фінляндія)

### Імпортер в Україні:

ПРАТ «Енсто Україна»

вул. Полярна, 12-А

Київ, 04201

Україна



## КОМБИНИРОВАННЫЙ ТЕРМОРЕГУЛЯТОР ECO16TOUCH

### РУКОВОДСТВО ПО УСТАНОВКЕ И ЭКСПЛУАТАЦИИ

Электронный комбинированный терморегулятор ECO16TOUCH может быть установлен в одинарную или многопостовую рамку, совместимую с изделиями серии ELKO.

#### 1. ИНСТРУКЦИИ ПО ТЕХНИКЕ БЕЗОПАСНОСТИ

- *Монтаж должен выполняться только квалифицированным электриком.*
- *Перед началом работ внимательно прочитайте инструкции по монтажу.*
- *Руководство по эксплуатации следует хранить в надежном месте. Оно должно быть доступно на случай выполнения установки и обслуживания.*

#### 2. ПОДКЛЮЧЕНИЕ

См. электрическую схему на стр. 40.



*Перед выполнением любых работ по установке или техобслуживанию терморегулятора и связанных компонентов отключите электропитание.*

2.1. При подключении следует предусмотреть установку устройства защитного отключения (УЗО) в соответствии с действующими и правилами.

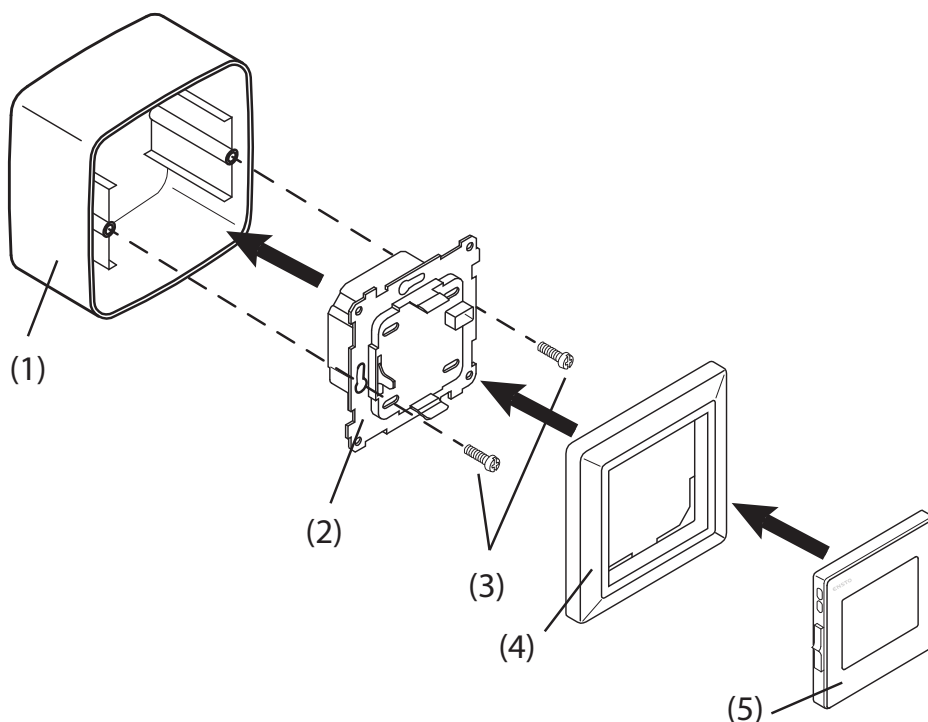
#### 3. ПЕРЕД НАЧАЛОМ УСТАНОВКИ

3.1. Убедитесь, что у вас есть все детали и инструменты, необходимые для выполнения установки. В комплект поставки входят терморегулятор, панель управления с сенсорным экраном, рамка, дополнительная клемма для проводов заземления, датчик температуры пола и данное руководство по установке.

- 3.2. Проверьте, что тепловая нагрузка соответствует номинальной мощности терморегулятора.
- 3.3. Проверьте сопротивление изоляции и сопротивление цепи для тепловой нагрузки, контролируемой терморегулятором. Подробнее см. в инструкциях по тепловой нагрузке.

#### 4. МОНТАЖ

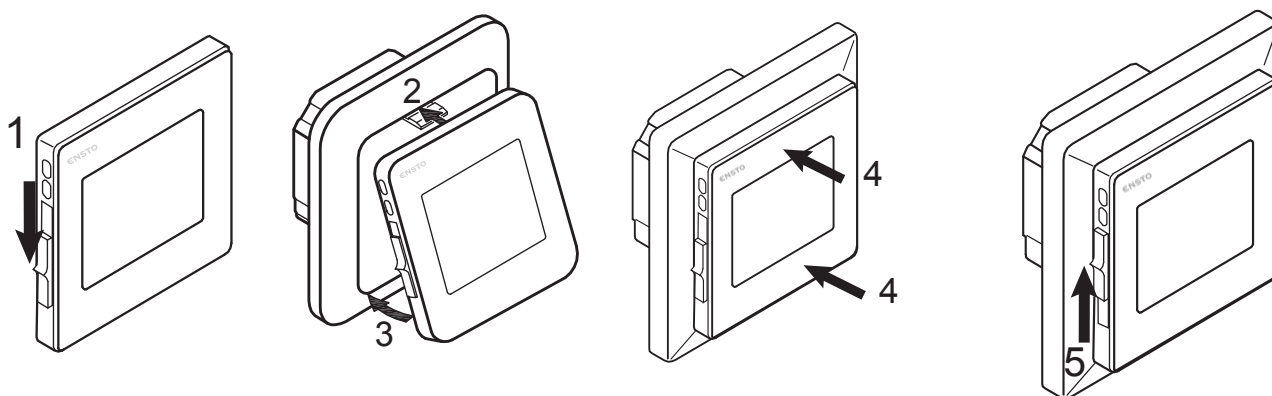
- 4.1. Уложите датчик температуры пола в сухую защитную трубку между нагревательными кабелями (система подогрева пола). **ПРИМЕЧАНИЕ. Убедитесь, что в защитной трубке нет влаги.**
- 4.2. Подключите провода заземления (PE) к отдельной клемме.
- 4.3. Установите терморегулятор в монтажную коробку, закрепив его винтами с боковых сторон (см. рисунок ниже).



- Сборка термостата:
- (1) Монтажная коробка
  - (2) Терморегулятор
  - (3) Винт
  - (4) Рамка
  - (5) Панель управления

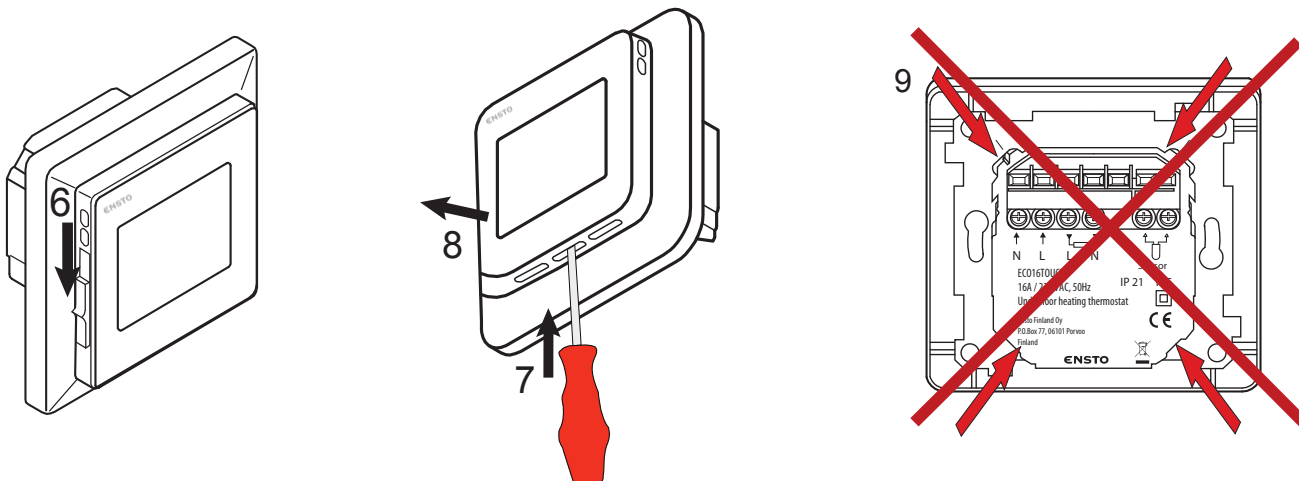
- 4.4. Проверьте, что кнопка питания панели управления находится в нижнем положении и что переключатель на терморегуляторе находится в нижнем положении (1).
- 4.5. Установите рамку и осторожно вставьте панель управления в терморегулятор. Вставьте сначала верхнюю часть (2), а затем нажмите на нижнюю часть (3), чтобы установить панель на место.
- 4.6. Проверьте надежность установки, слегка нажав на панель терморегулятора (4).
- 4.7. Включите терморегулятор, переведя переключатель панели управления в верхнее положение (5).

**Внимание! Не надавливайте на углы сенсорного экрана и на сам экран.**



## 5. ДЕМОНТАЖ

- 5.1. Убедитесь, что выключатель питания находится в нижнем положении (питание выключено) (6).
- 5.2. Осторожно прижмите фиксатор отверткой (7) и снимите панель управления (8) — сначала нижнюю часть, а затем верхнюю часть. **Внимание! Не открывайте четыре фиксатора на задней стороне терморегулятора (9).**
- 5.3. Снимите рамку.
- 5.4. Выверните два винта монтажной коробки.



## 6. ЭКСПЛУАТАЦИЯ

- 6.1. Терморегулятор включается при перемещении выключателя в верхнее положение. Когда выключатель находится в нижнем положении, терморегулятор выключен.
- 6.2. При первом подключении запускается мастер подключения, который помогает настроить устройство.

Регион: выберите часовой пояс

Язык: выберите язык интерфейса терморегулятора

Дата: введите текущую дату в формате дд.мм.гггг

Время: введите текущее время в формате чч:мм

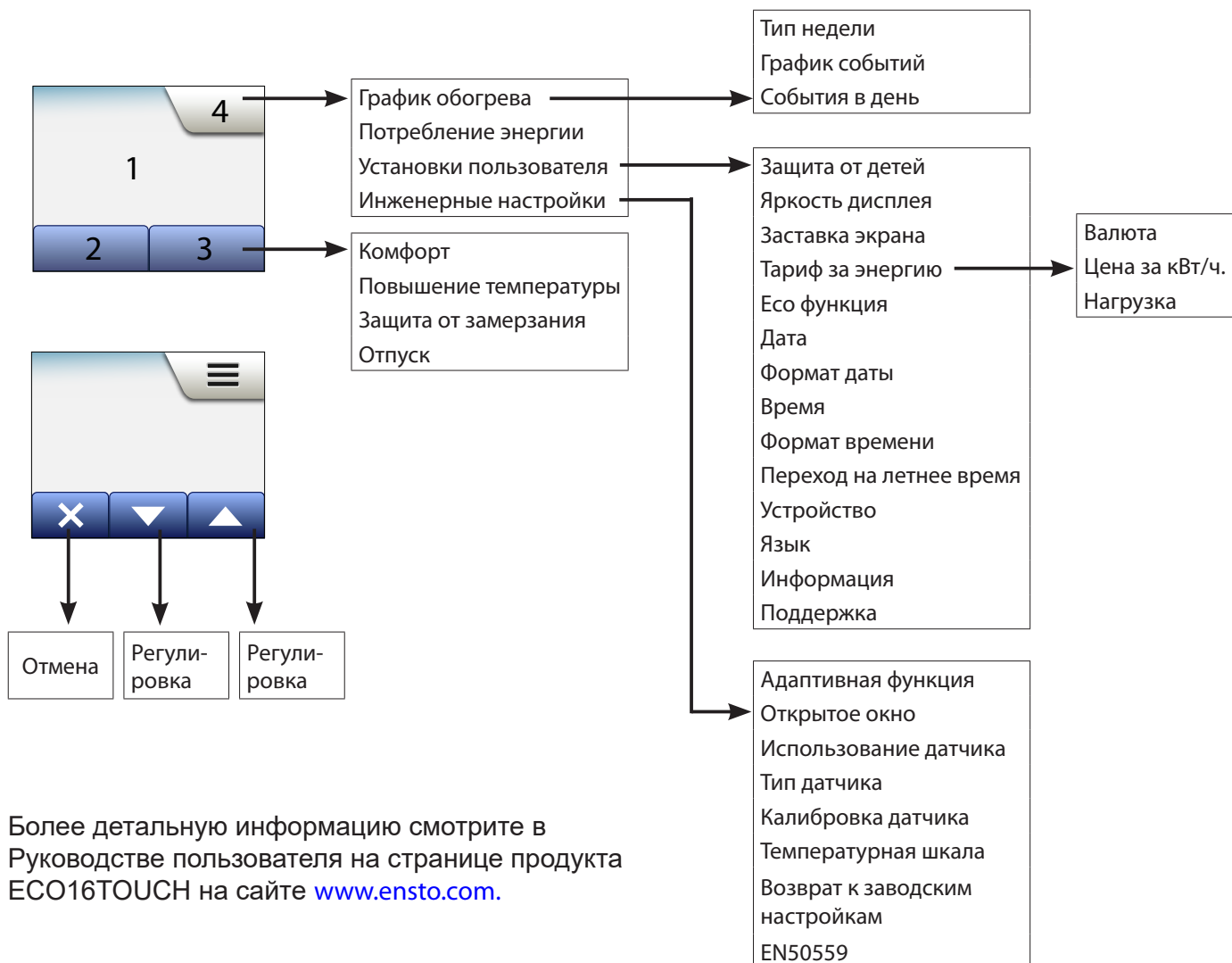
Тип пола: выберите плиточное покрытие или деревянный пол

Для подтверждения настроек выберите  или для отмены выберите

**ПРИМЕЧАНИЕ.** Терморегулятор оборудован чувствительным сенсорным экраном. Не нажимайте на экран с усилием.

## 7. СТРУКТУРА МЕНЮ

1. Основное меню
2. Ручной режим
3. Быстрые действия
4. Меню настроек



Более детальную информацию смотрите в Руководстве пользователя на странице продукта ECO16TOUCH на сайте [www.ensto.com](http://www.ensto.com).

Таблица режимов и доступных функций

Режим и функции	Работа по графику	Ручное управление	Повышение температуры	Комфорт	Защита от замерзания	Отпуск	Есо
Система обнаружения открытого окна	Есть	Есть	NA	Есть	NA	NA	NA
Ограничения температуры имеют приоритет над заданной	Есть	Есть	NA	Есть	NA	NA	NA
Функция Есо	Изменения в основном меню	NA	NA	NA	NA	NA	NA

NA = Не доступен



## 9. ТЕХНИЧЕСКАЯ ИНФОРМАЦИЯ

Напряжение питания	230 В перем. тока $\pm 10\%$ , 50/60 Гц
Максимальный ток	16 А при резистивной нагрузке или 1 А при индуктивной нагрузке
Максимальная нагрузка	3600 Вт
Выключатель	2-полюсный, 16 А
Диапазон регулировки	+5 ... +40 °С
Программируемый таймер	Ежедневно до 6 событий
Энергопотребление в режиме ожидания	0,5 Вт
Аварийное питание от аккумулятора	5 лет
Рабочая температура	0 ... +40 °С
Максимальная кратковременная температура	125 °С
Ограничение вредных воздействий	Безопасное сверхнизкое напряжение (SELV) 24 В
Эксплуатация при степени загрязнения	2
Номинальное импульсное напряжение	4 кВ
Управление	ШИМ / PI
Класс программного обеспечения	A
Дисплей	220 x 176 пикселей, TFT — цветной резистивный сенсорный дисплей
Сечение подключаемых проводов	1.5 - 2.5 мм <sup>2</sup>
Датчик температуры пола	Кабель NTC, 47 кОм при 25 °С, длина 4 м (возможность продления до 10 м кабель типа MMJ2x1,5 мм <sup>2</sup> )
Значения сопротивления датчика пола	Табл. 1 на стр. 40 (датчик не подключен к терморегулятору)
Степень защиты	IP21

## 8. ГАРАНТИЯ

Гарантийный срок для терморегуляторов ENSTO ECO составляет 2 года с даты покупки, но не более 3 лет с даты изготовления. Условия гарантийного обслуживания приведены на сайте [www.ensto.com](http://www.ensto.com).

## 10. ПОИСК И УСТРАНЕНИЕ НЕИСПРАВНОСТЕЙ

В случае отсоединения или короткого замыкания датчика температуры пола нагрев отключается. Датчик необходимо проверить по таблице сопротивления (Табл. 1 на стр. 40).

Код ошибки	Причина	Способ устранения
E0	Внутренняя неисправность	Замените терморегулятор
E1	Дефект или короткое замыкание встроенного датчика (датчик температуры воздуха)	Замените терморегулятор или используйте только датчик пола
E2	Датчик пола отсоединен, или в нем возникла неисправность или короткое замыкание	Подсоедините датчик, если он отсоединен, или замените датчик
E3	Внутренний перегрев	Осмотрите систему

*Замена терморегулятора и работы по техобслуживанию должны производиться только квалифицированным электриком.*

## 11. ОХРАНА ОКРУЖАЮЩЕЙ СРЕДЫ



Картонная упаковка изделия пригодна для вторичной переработки.



После окончания срока службы системы теплого пола необходимо надлежащим образом утилизировать кабели, кабелепроводы и электронные компоненты в соответствии с действующими правилами утилизации.

## СВЕДЕНИЯ О СЕРТИФИКАЦИИ

Товар сертифицирован и соответствует требованиям нормативных документов.

### Заводы-изготовители:

"Ensto Finland Oy" ("Энсто Финланд Ой")

Ensio Miettisen katu, P.O.BOX 77 (Энсио Миеттисен ул., п/я 77)

06101 Porvoo, Finland (06101 Порвоо, Финляндия)

### Импортер:

ООО "Энсто Рус"

105062 Москва

Подсосенский переулок, д.20, стр.1

Тел. +7 495 258 52 70

Факс. +7 495 258 52 69

ООО "Энсто Рус"

198205, Санкт-Петербург

Таллинское шоссе, 206

тел. (812) 336 99 17

факс (812) 336 99 62

[ensto.russia@ensto.com](mailto:ensto.russia@ensto.com)

[www.ensto.ru](http://www.ensto.ru)

