

XL-UNIVERSAL/PELTI проходной элемент XL -MUOTOKATE проходной элемент

Новые XL проходные элементы



Две модели

Новые XL проходные элементы, благодаря своей конструкции и дизайну, обеспечивают лучшую герметичность и практически сливаются с кровельной черепицей.

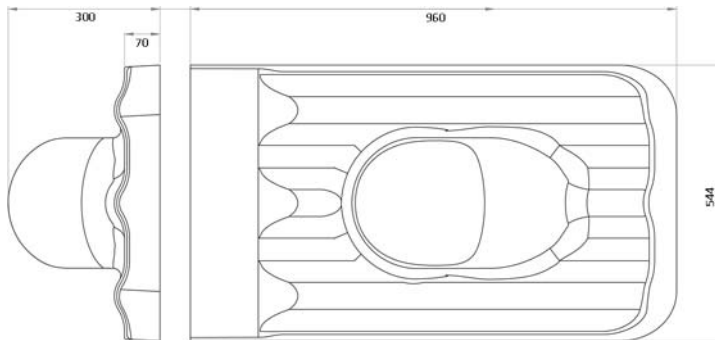
Предлагаются две модели XL проходного элемента:

- **XL -UNIVERSAL/PELTI** проходной элемент универсальный для металлочерепицы, независимо от профиля, и всех видов цементно-песчаной и керамической черепицы. При монтаже вырезается профиль нижнего торца и боковых поверхностей в соответствии с профилем кровельного покрытия для полного прилегания проходного элемента. Устанавливается на скате. Верхний край заводится под конек или продлевается до конька металлическим листом.

- **XL -MUOTOKATE** проходной элемент для металлических кровель с профилем Monterrey (ширина волны 183,3 мм, длина профиля 350 мм и высота профиля около 39 мм). Модель можно установить на скате, не заводя верхний край под конек кровли, с помощью MUOTOKATE примыкания.



Размеры

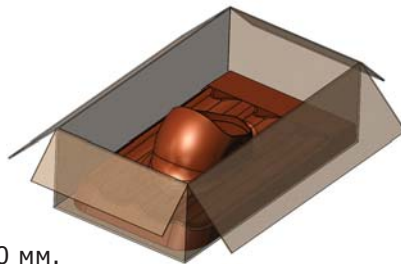


Упаковка

Содержание:

- XL проходной элемент
- Уплотнитель гидрозатвора
- Монтажная инструкция
- Комплект крепежа

Размеры коробки: 320 x 560 x 1000 мм.



Коды изделий

НАИМЕНОВАНИЕ	ЦВЕТ	КОД ИЗДЕЛИЯ
XL -UNIVERSAL/PELTI проходной элемент	черный	735502
	коричневый	735504
	зеленый	735506
	серый	735507
	красный	735508
	кирпичный	735509
XL -MUOTOKATE проходной элемент	черный	735512
	коричневый	735514
	зеленый	735516
	серый	735517
	красный	735518
	кирпичный	735519
MUOTOKATE примыкание	черный	740092
	коричневый	740094
	зеленый	740096
	серый	740097
	красный	740098
	кирпичный	740099

Сырье

XL- PELTI проходной элемент изготовлен из ударопрочного полипропилена, не подверженного коррозии, устойчивого к воздействию ультрафиолета и погодных условий. Материал химически нейтрален и экологичен.

Стандартные цвета

Черный

Аналог RR 33-RAL 9005

Коричневый

Аналог RR 32

Зеленый

Аналог RR 11

Серый

Аналог RR 23-RAL 7015

Красный

Аналог RR 28/29-RAL 3009

Кирпичный

аналог RR 750-RAL 8004



Проходной элемент разработан и изготовлен в Финляндии с учетом климатических условий севера.

SK Tuote Oy

Кауппатие 9
65610 Mustasaari, FINLAND
Тел. +358 (0)20 123 3290
Факс +358 (0)20 123 3218
www.vilpe.com

ООО "СК Туоте Рус"

Москва тел. +7 903 260 7134
(тех. консультации) тел. +7 925 504 7823
Санкт-Петербург тел. +7 812 449 4743
Екатеринбург тел. +7 343 357 3227
Краснодар тел. +7 861 211 1364
www.vilpe.com

ООО "СК Туоте Украина"

Киев тел. +38 044 464 4801
Регионы тел. +38 067 245 0896
www.vilpe.com